

Год выпуска:

 **IMMERGAS**

Инструкции и предупреждения

Монтажник

Пользователь

Ремонтник

RU

VICTRIX ZEUS SUPERIOR

Котел настенный газовый: Victrix Zeus Superior 25	Тепловая мощность: мин: 2.5 kW макс.: 25.9 kW	Тип камеры сгорания: конденсационный котел
Тип используемого газа: природный (Метан) (G20)	Вид и номинальное давление газа: 2Н(природный газ (G20)-2кПа (20 mbar)	
Напряжение электропитания / частота: 230 V / 50 Hz		Потребляемая электрическая мощность: 95 W
Категория II 2НЗР	Класс защиты IPX5D	Тип C13-C13x-C33-C33x-C43-C43x-C53-C53x-C63-C63x-C83-C83x-C93-C93x-C(10)3-C(12)3-C(15)3-C(10)3x-C(12)3x-C(15)3x-B23p-B33-B53p
Максимальное давление системы отопления: 0,30 Мпа	Максимальное давление в контуре ГВС: 0,80 Мпа	Максимальная температура в контуре отопления: 90 °C
Класс: 6	Габаритные размеры упаковки (длина X ширина X высота, см): 108,7x67,2x50,8	

1.045260RU1



СОДЕРЖАНИЕ

Уважаемый покупатель,	4
Общие указания по технике безопасности	5
Используемые условные обозначения ТБ	6
Средства индивидуальной защиты	6
1 Установка котла	7
1.1 Указания по технике безопасности при монтаже	7
1.2 Основные размеры	12
1.3 Минимальные расстояния для установки	13
1.4 Защита от замерзания	13
1.5 Узел подключения котла	14
1.6 Подключение к газовой магистрали	15
1.7 Подключение к гидравлической системе	16
1.8 Подключение к электрической сети	17
1.9 Дистанционное управление и комнатные термостаты (опция)	18
1.10 Датчик наружной температуры (опция)	19
1.11 Датчик температуры подачи (опция)	20
1.12 Настройка терморегулирования	21
1.13 Системы дымоудаления Immergas	21
1.14 Таблицы с коэффициентами сопротивления и эквивалентной длиной компонентов системы дымоудаления «зеленая серия»	23
1.15 Установка снаружи в частично защищенном месте	25
1.16 Установка комплекта горизонтальных коаксиальных труб	27
1.17 Установка комплекта вертикальных коаксиальных труб	28
1.18 Установка комплекта сепаратора	31
1.19 Установка комплекта переходника С9	33
1.20 Конфигурация С15 комплекта коаксиальной трубы	36
1.21 Конфигурация С10 комплекта коаксиальной трубы (Ø 80/125)	37
1.22 Конфигурация С10 - С12 комплект сепаратора (Ø 80/80)	39
1.23 Прокладка труб для дымоходов	42
1.24 Конфигурация типа В с открытой камерой и с принудительной вытяжкой для установки внутри помещения	43
1.25 Дымоудаление с помощью дымохода/дымовой трубы	43
1.26 Дымоотводы, дымоходы, дымоходы и концевые трубы	44
1.27 Подготовка теплоносителя	44
1.28 Заполнение системы	45
1.29 Заполнение сифона для сбора конденсата	46
1.30 Подключение газовой системы	46
1.31 Ввод котла в эксплуатацию (розжиг)	46
1.32 Циркуляционный насос	47
1.33 Комплекты по дополнительному запросу	50
1.34 Основные компоненты	51
2 Инструкции по эксплуатации и техобслуживанию	52
2.1 Общие указания по технике безопасности	52
2.2 Чистка и техобслуживание	54
2.3 Панель управления	54
2.4 Использование котла	54
2.5 Режим работы	55
2.6 Меню параметров и информации	64
2.7 Таблица кодов ошибок	71
2.8 Выключение котла	78
2.9 Восстановление рабочего давления в отопительной системе	78
2.10 Слив воды из системы отопления	78
2.11 Слив ГВС	78

2.12	Слив воды из водонагревателя.....	78
2.13	Защита от замерзания.....	79
2.14	Длительный простой	79
2.15	Очистка облицовки	79
2.16	Окончательное отключение	79
3	Инструкции по техобслуживанию и первоначальной проверке	80
3.1	Общие указания по технике безопасности	80
3.2	Первоначальная проверка	80
3.3	Ежегодный контроль и техобслуживание оборудования.....	81
3.4	Гидравлическая схема	83
3.5	Электрическая схема.....	84
3.6	Съёмная память	85
3.7	Возможные неисправности и их причины.....	85
3.8	Доступ только для обслуживающего персонала	86
3.9	Перевод котла с одного вида газа на другой.....	87
3.10	Типы настроек при замене компонента	87
3.11	Функция полной настройки.....	88
3.12	Регулировка CO2.....	90
3.13	Быстрая настройка	91
3.14	Тестирование компонентов системы дымоудаления	92
3.15	Меню параметров и информации	94
3.16	Специальная информация по правильному запуску котла в общих дымоходах под давлением (C10 - C12)	109
3.17	Подключение котла с беспроводным датчиком помещения	109
3.18	Функция автоматического удаления воздуха	111
3.19	Функция «трубочист».....	111
3.20	Функция подогрева пола.....	112
3.21	Функция защиты насоса от блокировки	112
3.22	Функция защиты трехходового клапана от блокировки	112
3.23	Защита батарей от замерзания.....	113
3.24	Периодическая автоматическая проверка электронной платы	113
3.25	Демонтаж облицовки.....	114
4	Технические данные	117
4.1	Изменяемая тепловая мощность	117
4.2	Параметры горения	120
4.3	Таблица технических данных	122
4.4	Условные обозначения на табличке с данными	123
4.5	Технические параметры для комбинированных котлов (в соответствии с регламентом 813/2013).....	124
4.6	Технический паспорт изделия (в соответствии с регламентом 811/2013)	127
4.7	Параметры для заполнения сводного технического паспорта	130

Уважаемый покупатель,

При необходимости проведения ремонта и планового техобслуживания обращайтесь в Авторизованные Сервисные центры технической поддержки: они располагают оригинальными комплектующими и персоналом, прошедшим специальную подготовку под руководством представителей фирмы производителя.

Поздравляем Вас с покупкой высококачественного изделия компании Immergas, которое на долгое время обеспечит Вам комфорт и надёжность. Как клиент компании Immergas Вы всегда можете рассчитывать на наш квалифицированный Уполномоченный Сервисный центр, всегда готовый обеспечить постоянную и эффективную работу Вашего прибора. Внимательно прочитайте нижеследующие страницы: Вы сможете найти в них полезные советы по работе агрегата, соблюдение которых увеличит у Вас чувство удовлетворения от приобретения изделия производства компании Immergas.

Компания **IMMERCASS.p.A.**, зарегистрированная по адресу: via Cisa Ligure 95 42041 Brescello (RE) заявляет, что все процессы проектирования, производства и послепродажного обслуживания выполнены в соответствии с требованиями стандарта **UNIENISO 9001:2015**.

Для получения более подробной информации относительно маркировки CE на изделии необходимо направить запрос на получение копии декларации о соответствии в адрес компании, указав модель изделия и язык нужной страны.

Изготовитель снимает с себя всякую ответственность за полиграфические ошибки и ошибки печати и сохраняет за собой право вносить изменения в собственную техническую и коммерческую документацию без предупреждений.



ОБЩИЕ УКАЗАНИЯ ПО ТЕХНИКЕ БЕЗОПАСНОСТИ

Настоящее руководство содержит важную информацию, предназначенную для:

Монтажника (раздел 1);

Пользователя (раздел 2);

Ремонтника (раздел 3).

- Пользователь должен внимательно прочесть инструкции, приведенные в предназначенном для него разделе (разд. 2).
- Пользователь должен проводить только те операции на оборудовании, которые разрешены в соответствующем разделе.
- Для установки оборудования необходимо обратиться к аттестованному персоналу.
- Руководство по эксплуатации является важнейшей составной частью агрегата и должно быть передано новому пользователю, которому поручена его эксплуатация, в том числе, в случае смены владельца.
- Внимательно ознакомьтесь с руководством и бережно храните его, так как оно содержит важные указания по безопасности монтажа, эксплуатации и техобслуживания агрегата.
- Согласно действующему законодательству, проект установки оборудования должны разрабатывать только уполномоченные специалисты в соответствии с действующими нормами и правилами. Монтаж и техобслуживание агрегата должны производиться с соблюдением всех действующих норм и в соответствии с указаниями изготовителя квалифицированным персоналом, под которым понимаются лица, обладающие необходимой компетентностью в области соответствующего оборудования.
- Ненадлежащий монтаж и установка агрегата и/или его компонентов, принадлежностей, комплектов и устройств Immergas может быть небезопасными для людей и животных, а также для имущества. Чтобы обеспечить правильный монтаж оборудования, внимательно ознакомьтесь с прилагаемыми к нему инструкциями.
- В настоящем руководстве содержится техническая информация по монтажу данного изделия Immergas. Что касается других аспектов, связанных с монтажом данного изделия (например: безопасность на рабочем месте, охрана окружающей среды, профилактика несчастных случаев), необходимо придерживаться действующего законодательства и общепринятых технических правил.
- Все изделия Immergas защищены соответствующей упаковкой для транспортировки.
- Все изделия Immergas должны храниться в сухих помещениях, защищенных от непогоды.
- Поврежденные изделия не подлежат установке.
- Техобслуживание должно проводиться квалифицированным техническим персоналом, который обеспечит надлежащее качество проводимых работ, таким как Авторизированный Сервисный центр технической поддержки, где обеспечивается высокое качество и профессионализм при проведении технического обслуживания оборудования.
- Оборудование должно использоваться исключительно по тому назначению, для которого предназначен. Любое прочее использование следует считать неправильным и, следовательно, потенциально опасным.
- В случае ошибок при монтаже, эксплуатации или техобслуживании, вызванных несоблюдением действующих технических норм и правил, содержащихся в настоящем руководстве (или, в любом случае, предоставленных изготовителем), с изготовителя снимается всякая контрактная или внеконтрактная ответственность за любой ущерб, а также аннулируется гарантия.
- В случае неполадок, поломок или сбоев в работе, аппарат должен быть отключен, а также необходимо обратиться в специализированную компанию (например, в Авторизированный Сервисный центр технической поддержки, который располагает персоналом со специальной технической подготовкой и оригинальными запчастями). Не пытайтесь самостоятельно модифицировать или отремонтировать котел.

ИСПОЛЬЗУЕМЫЕ УСЛОВНЫЕ ОБОЗНАЧЕНИЯ ТБ



ОБЩАЯ ОПАСНОСТЬ

Строго соблюдайте все указания, которые приводятся рядом с пиктограммой. При несоблюдении указаний могут создаться опасные ситуации с возможным серьезным ущербом для имущества и здоровья оператора и любого другого пользователя.



ОПАСНОСТЬ ПОРАЖЕНИЯ ЭЛЕКТРИЧЕСКИМ ТОКОМ

Строго соблюдайте все указания, которые приводятся рядом с пиктограммой. Этот знак указывает на электрические компоненты агрегата, а в настоящем руководстве обозначает действия, которые могут вызвать риски поражения электротоком.



ОПАСНОСТЬ ИЗ-ЗА КОМПОНЕНТОВ В ДВИЖЕНИИ

Знак указывает на движущиеся части оборудования, которые могут вызвать опасность.



ОПАСНОСТЬ ИЗ-ЗА ГОРЯЧИХ ПОВЕРХНОСТЕЙ

Знак указывает на нагретые компоненты агрегата, которые могут привести к ожогам.



ПРЕДУПРЕЖДЕНИЯ

Строго соблюдайте все указания, которые приводятся рядом с пиктограммой. При несоблюдении указаний могут создаться опасные ситуации с возможным легким ущербом для имущества и здоровья оператора и любого другого пользователя.



ВНИМАНИЕ!

Прочитайте и усвойте инструкции к оборудованию перед тем, как выполнять любые действия, и строго соблюдайте предоставленные указания. Несоблюдение инструкций может привести к неисправностям в работе агрегата.



ИНФОРМАЦИЯ

Указывает на полезные рекомендации или дополнительную информацию.



ЗАЗЕМЛЕНИЕ

Знак указывает на место подключения оборудования к точке заземления.



ПРЕДУПРЕЖДЕНИЕ ОБ УТИЛИЗАЦИИ

Пользователь обязан утилизировать оборудование в конце срока эксплуатации в специальных центрах сбора отходов.

СРЕДСТВА ИНДИВИДУАЛЬНОЙ ЗАЩИТЫ



ЗАЩИТНЫЕ ПЕРЧАТКИ



ЗАЩИТА ГЛАЗ



ЗАЩИТНАЯ ОБУВЬ

1 УСТАНОВКА КОТЛА

1.1 УКАЗАНИЯ ПО ТЕХНИКЕ БЕЗОПАСНОСТИ ПРИ МОНТАЖЕ



Операторы, которые выполняют установку и техобслуживание оборудования, должны носить в обязательном порядке средства индивидуальной защиты, предусмотренные законом, действующим в данной отрасли.



Настоящий котел был разработан только для настенной установки; он должен использоваться для отопления и производства горячей бытовой воды.



Место установки агрегата и соответствующих принадлежностей Immergas должно иметь подходящие технические и конструкционные характеристики, позволяющие выполнять (в условиях безопасности, эффективной и простой работы) следующее:

- монтаж (согласно предписаниям технического законодательства и технических стандартов);
- техническое обслуживание (включая плановое, периодическое, текущее и внеплановое);
- демонтаж, в том числе загрузку и транспортировку агрегатов и компонентов, а также их замену аналогичными агрегатами и/или компонентами.



Стена должна быть гладкой, на ней должны отсутствовать выступы или углубления, позволяющие получить доступ к задней части. Данный котел не был разработан для установки на фундамент или пол (Илл. 1).



При различных типах монтажа, используются различные виды котлов, в частности:

- **Котлы типа В₂₃ или В₃₃**, если при их установке используется особый кожух для отвода воздуха непосредственно от места установки котла.
- **Котла типа С**, если используются коаксиальные или иные виды труб, предусмотренные для котлов с закрытой камерой сгорания для воздухозабора и дымоотвода.



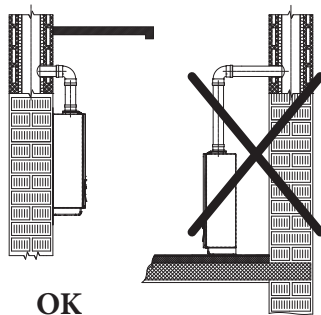
Только работники аттестованных фирм уполномочены на установку газового оборудования Immergas.



Классификация агрегата показана на рисунках с различными монтажными решениями на следующих страницах.



Установка должна выполняться с соблюдением норм и правил, действующего законодательства, местных технических нормативов и стандартов.



1



Проверьте рабочие окружающие условия, сравните значения, приведенные в таблице технических данных в настоящем руководстве.



Установка котла Victrix Omnia на сжиженном газе или воздушно-пропановой смеси должна соответствовать нормам для газа с плотностью, превышающей плотность воздуха (обращаем внимание на то, что запрещено устанавливать системы с вышеуказанным видом топлива в помещениях с полом, расположенным ниже уровня грунта).



Перед проведением ремонта или техобслуживанием оборудования, предварительно необходимо слить воду из контура отопления и ГВС, в целях электрической безопасности оборудования (Параг. 2.10, 2.11).
Всегда отключать прибор от напряжения и, в зависимости от типа выполняемой операции, снизить давление и/или довести его до нуля в газовых контурах и ГВС.



Если котел подключен к прямой низкотемпературной зоне, проверьте требуемый расход и при необходимости добавьте бустерный насос.



Также важно, чтобы решетки всасывания и дымоотводные концевые трубы были свободными.



Проверьте, чтобы в воздухозаборниках не циркулировали дымовые газы. Выведите аппарат на максимальную мощность; значение CO₂, измеренное в воздухе, должно быть на 10% меньше значения, полученного в дымовых газах.



Минимальное расстояние от легковоспламеняющихся материалов до дымоотводных каналов должно быть не менее 25 см.



Вблизи аппарата не должно находиться никаких легковоспламеняющихся предметов (бумаги, тряпок, пластики, полистирола и т. д.).



Не устанавливайте под котлом домашние электрические приборы, так как они могут повредиться в случае срабатывания предохранительного клапана, закупоренного сливного сифона или в случае утечек с гидравлических соединений; в противном случае с изготовителя снимается всякая ответственности за ущерба, нанесенный электрическим приборам.



Принимая во внимание вышеперечисленное, рекомендуется также не устанавливать под котлом различные предметы, мебель и т. д.



В случае неполадок, поломок или сбоев в работе, аппарат должен быть отключен, а также необходимо обратиться в специализированную компанию (например, в Авторизованный Сервисный центр технической поддержки, который располагает персоналом со специальной технической подготовкой и оригинальными запчастями).
Не пытайтесь самостоятельно отремонтировать котел.



Запрещается вносить изменения в котел, не описанные в настоящем разделе руководства.



Не допускается устанавливать агрегаты, снятые с других установок.
Изготовитель не несёт ответственности за урон, нанесённый приборами, снятыми с других установок, и за любое несоответствие в таком оборудовании.



Необходимо чтобы помещение, в которое устанавливается котел, было оснащено естественной приточно – вытяжной вентиляцией. Удаление воздуха должно производиться непосредственно на улицу, приток воздуха может осуществляться как с улицы, так посредством забора воздуха из смежных помещений. Приток и удаление воздуха естественным путем может осуществляться через:

- отверстия в стенах проветриваемого помещения, выходящие наружу;
- каналы вентиляции, индивидуальные или общие.

При определении расположения и размеров отверстий и вентиляционных каналов необходимо руководствоваться предписаниями нормативных документов, действующего законодательства, а также согласно местным техническим нормативным требованиям.



Перед установкой агрегата необходимо проверить, что он доставлен в целостном виде; в противном случае сразу же обратиться к поставщику.

Детали упаковки (скобы, гвозди, пластиковые пакеты, пенополистерол, и т. д.) не должны быть доступными для детей, так как являются потенциальными источниками опасности.

Если прибор встроен в шкаф, или находится между двумя шкафами, должно быть достаточно пространства для проведения нормальных операций техобслуживания; минимальные расстояния для установки см. Илл. 3.

Правила по установке



Такой тип установки возможен, если разрешается действующим законодательством страны назначения агрегата.



Настоящий котел может быть установлен снаружи в частично защищенном месте.

Под частично защищенным местом подразумевается место, в котором котел не подвергается прямому воздействию атмосферных осадков (дождь, снег, град и т. д.).



Установка газовых агрегатов, дымоходов и воздухозаборников запрещена в пожароопасных помещениях (напр., в гаражах, на закрытых стоянках автомобилей и т. д.) и в потенциально опасных местах.



Не устанавливать на вертикальной проекции варочной поверхности.



Не устанавливать в помещениях, являющихся общими зонами в жилых зданиях, на внутренних лестницах или других местах, составляющих пути эвакуации (например, площадки, подъезды).



Установка запрещена также в помещениях общего пользования, например, подвалах, подъездах, чердаках, чердачных этажах и т. д, если иное не предусмотрено местным законодательством.



Без соответствующей теплоизоляции данные аппараты не подходят для монтажа на стенах из воспламеняющегося материала.



В случае настенного монтажа котла должна обеспечиваться его надежная и прочная опора.

Дюбели, поставляемые вместе с котлом, используются только для настенного монтажа котла; они обеспечивают должную опору только в том случае, если правильно вставлены (согласно общепринятым техническим правилам) в стену, состоящую из полно- или пустотелых кирпичей. В случае стен из пустотелых блоков или кирпичей, стен с ограниченной статичностью и иных типов необходимо произвести предварительную статическую проверку опорной системы.



Котлы данного типа служат для нагрева воды в условиях атмосферного давления на температуру, меньшую температуры кипения.



Они должны быть подключены к тепловой установке и к сети распределения ГВС, которые соответствуют эксплуатационным качествам и необходимой мощности.

Тепловая обработка “антилегионелла” накопительного водонагревателя.



Программирование функции антилегионеллы происходит непосредственно на приборном щитке.

Во время этой процедуры температура воды в накопительном котле превышает 60 °С, следовательно, существует опасность ошпаривания.

Держите под контролем данную обработку воды в системе ГВС (и проинформируйте об этом потребителей), чтобы избежать нанесения травм физическим лицам и животным, а также имущественного ущерба.

При необходимости можно установить термостатический клапан на выходе горячей воды ГВС, чтобы избежать ошпаривания.

Риск повреждения, вызванного коррозией в связи с неподходящей воздушной смесью для горения и окружающей средой.



Аэрозоль, растворители, моющие средства на основе хлора, клея, аммиачные соединения, порошки и подобные вещества могут вызвать коррозию изделия и дымовых труб.



Проверьте, что на котел подается воздух, не содержащий хлора, серы, пыли и т. д.



Проверьте, чтобы в месте установки не хранились химические вещества.



Если изделие устанавливается в салонах красоты, мастерских по окраске, столярных мастерских, клининговых компаниях или подобных фирмах, необходимо выбрать отдельное помещение для установки, в котором обеспечивается подача воздуха на горение без химических веществ.



Проверьте, чтобы воздух на горение не подавался через дымовые трубы, которые ранее использовались с дизельными котлами или другими отопительными агрегатами. Иначе это может вызвать накопление золы в дымоходе.

Риск материального ущерба при распылении аэрозоля или другой жидкости во время поиска утечек.



Аэрозоли и жидкости для поиска утечек засоряют контрольное отверстие Р Конт. (Илл. 55) газового клапана, нанося непоправимый ущерб.

Во время установки и ремонта не распыляйте аэрозоль или жидкости над газовым клапаном (сторона электрических подключений).



При первом включении котла со сливного отверстия конденсата выходят продукты сгорания. Проверьте, чтобы после нескольких минут работы данное явление больше не происходило. Это значит, что сифон заполнился конденсатом до соответствующего уровня, не позволяющего проход дымовых газов.



Котлы с открытой камерой типа В не должны устанавливаться в помещениях коммерческого, ремесленного или промышленного назначения, в которых используются продукты, производящие пар или летучие вещества (напр., кислотные пары, клей, краска, растворители, горючие вещества и т. д.), а также пыль и порошки (напр., мелкая деревянная пыль от обработки дерева, угольная пыль, цементная пыль, и прочее), которые могут нанести ущерб компонентам агрегата и нарушить его работу.



В конфигурации В₂₃ и В₅₃ котлы нельзя устанавливать в спальне, в ванной комнате, санузле или в однокомнатной квартире, за исключением других указаний в соответствии с действующими местными нормативами. Кроме того, аппараты нельзя устанавливать в помещениях, в которых работают твердотопливные агрегаты, и в смежных с ними комнатах.



Помещения установки должны постоянно проветриваться в соответствии с местными нормативными требованиями (не менее 6 см² для каждого кВт установленной тепловой мощности, за исключением случаев увеличения мощности вентиляции, необходимых при наличии электромеханических аспираторов, которые могут понизить давление в помещении установки).

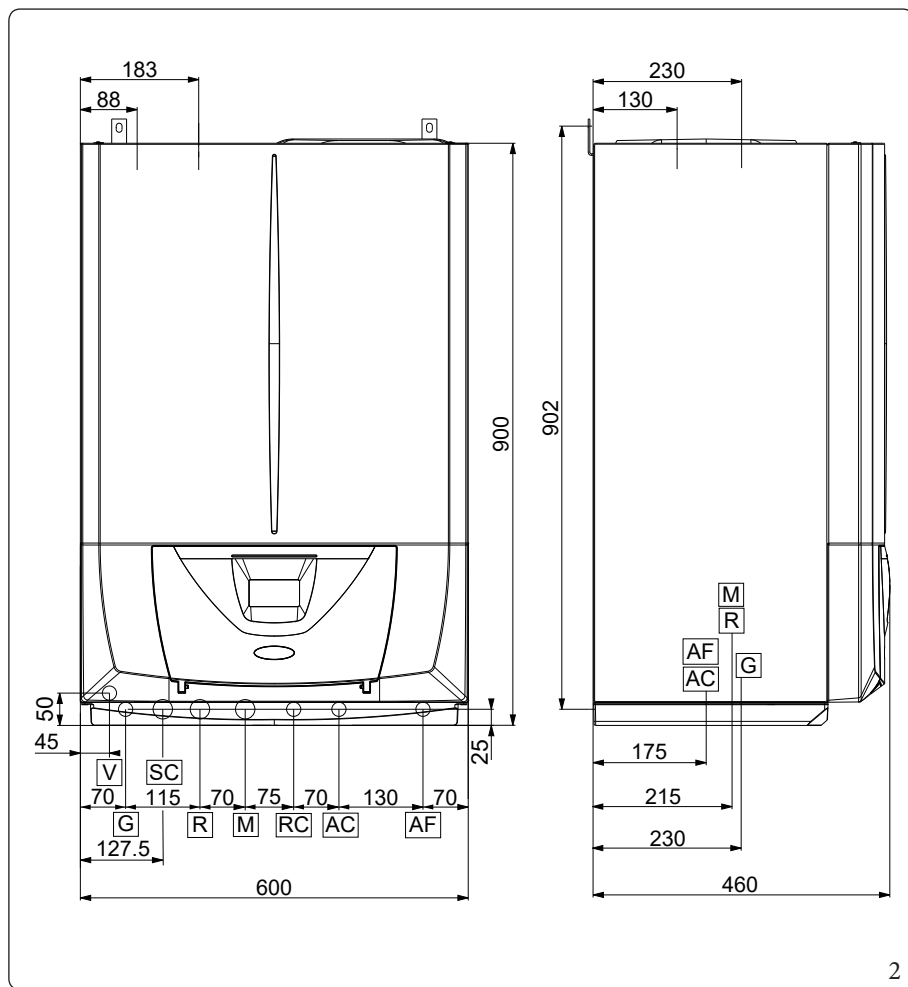


Агрегаты с конфигурацией В₂₃ и В₅₃ необходимо устанавливать только в постоянно проветриваемых нежилых помещениях.



Несоблюдение вышеуказанных правил возлагается на личную ответственность и приводит к отмене действия гарантии на оборудование.

1.2 ОСНОВНЫЕ РАЗМЕРЫ

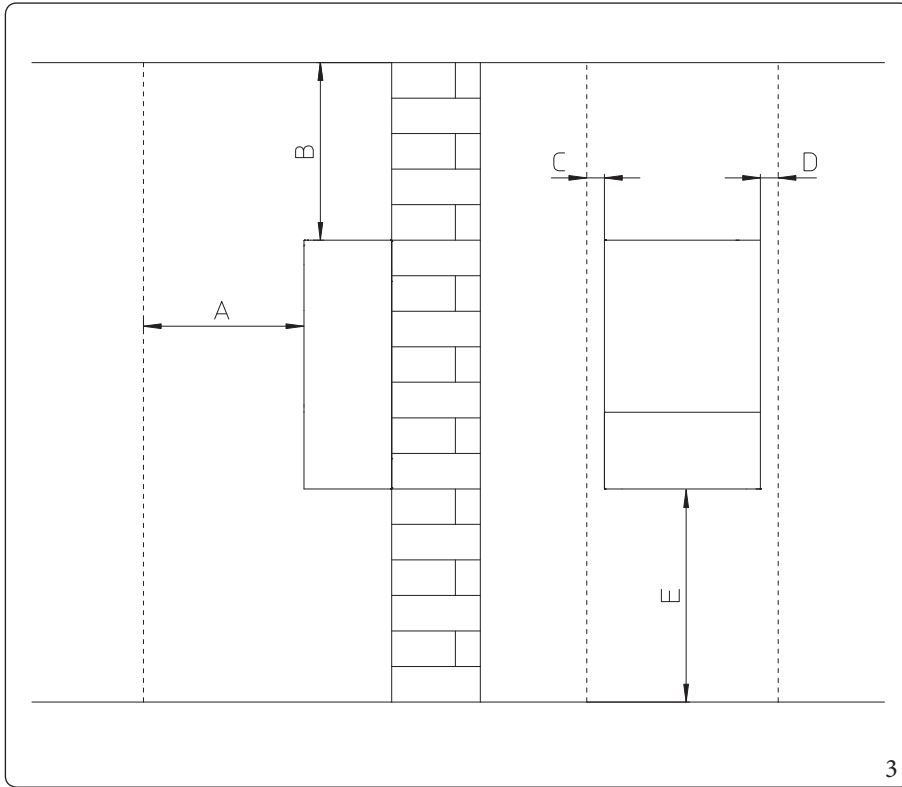


Обозначения (Рис. 2):

- V - Подключение к электрической сети
- G - Подача газа
- SC - Слив конденсата (внутренний минимальный диаметр Ø 13 мм)
- R - Возврат в систему отопления
- M - Подача системы отопления
- RC - Рециркуляция ГВС (опция)
- AC - Выход горячей сантехнической воды
- AF - Вход сантехнической воды

Высота (mm)	Ширина (mm)		Глубина (mm)	
900	600		450	
СОЕДИНЕНИЯ НА ШАБЛОНЕ				
ГАЗ	ГВС		СИСТЕМА ОТОПЛЕНИЯ	
G	AC	AF	R	M
1/2"	1/2"	1/2"	3/4"	3/4"

1.3 МИНИМАЛЬНЫЕ РАССТОЯНИЯ ДЛЯ УСТАНОВКИ




Обозначения (Рис. 3):


- A - 450 mm
- B - 350 mm
- C - 30 mm
- D - 30 mm
- E - 600 mm

1.4 ЗАЩИТА ОТ ЗАМЕРЗАНИЯ


Минимальная температура 0°C

Котел стандартно оснащен функцией защиты от замерзания, которая запускает насос и горелку, когда температура воды внутри котла опускается ниже 4°C.

 В этих условиях котел защищен от замерзания до температуры окружающей среды 0°C.

 Если котел установлен в месте, в котором температура опускается ниже 0°C, он может подвергнуться замерзанию.

Во избежание этого придерживайтесь следующих указаний:

 Чрезмерное количество гликоля может отрицательно сказаться на работе агрегата.

- Защитите от замерзания контур отопления. Для этого добавьте в него антифриз хорошего качества, подходящий для использования в системах отопления и с гарантией от производителя, согласно которой обеспечивается целостность теплообменника и других компонентов котла. Антифриз не должен быть вредным для здоровья. Необходимо тщательно следовать инструкциям изготовителя в отношении процентного содержания жидкости, зависящего от минимальной температуры, при которой должна быть обеспечена защита котла.
- Материалы, из которых изготовлена отопительная система котлов Immergas, устойчивы к антифризам на основе этиленовых и пропиленовых гликолей (если растворы приготовлены в соответствии с правилами).
- Необходимо приготавливать водный раствор второго возможного класса загрязнения воды 2 (EN 1717:2002) или соблюдать нормативные требования местных законов.

 Срок эксплуатации и указания по замене антифриза, приведены в указаниях поставщика.

Минимальная температура -15°C



В этих условиях котел защищен от замерзания до температуры окружающей среды -15°C.

- Защитите контур ГВС от замерзания при помощи аксессуара, предоставляемого по заказу (комплект защиты от замерзания), который включает ТЭН, соответствующую электропроводку и термостат управления (внимательно прочитайте монтажные инструкции, которые входят в комплект поставки аксессуара).

Защита от замерзания котла обеспечивается только в том случае, если:

- котел должным образом подключен к системе газового и электрического питания;
- на котел постоянно поступает электропитание;
- котел не находится в режиме «Выкл.»;
- на котле нет неполадок (пар. 2.7);
- основные компоненты котла не находятся в аварийном режиме.

Гарантией не покрываются убытки, вызванные прерыванием подачи электроэнергии и при несоблюдении вышеуказанных правил.



Если котел устанавливается в местах, в которых температура опускается ниже 0°C, необходимо выполнить теплоизоляцию труб подключения контура ГВС и системы отопления, а также трубы слива конденсата.

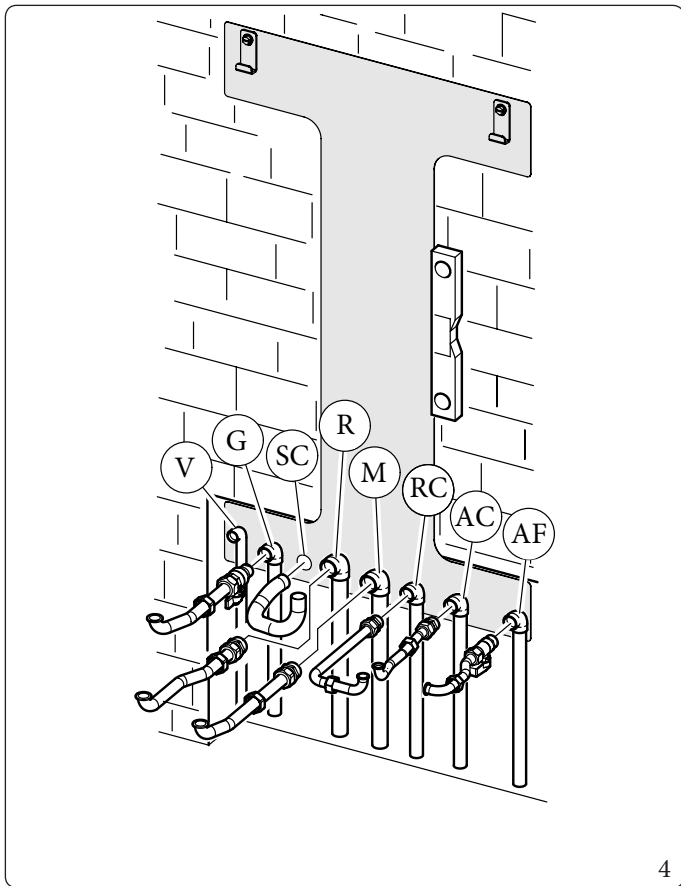


Системы защиты от замерзания, описанные в настоящей главе, защищают исключительно котел. Наличие этих функций и устройств не исключает возможность замерзания компонентов системы отопления или контура ГВС снаружи котла.

1.5 УЗЕЛ ПОДКЛЮЧЕНИЯ КОТЛА

Узел подключения состоит из всего необходимого для выполнения гидравлических подключений и газового питания прибора, поставляется в стандартной комплектации котла. Выполнить подключения, следуя указаниям по монтажу, приведенным на иллюстрации.

(Рис. 4):



4

Узел включает:

- №2 - выдвигающиеся переходники 3/4" (R-M)
- №1 - телескопический переходник 1/2" (AC)
- №1 - газовый кран 1/2" (G)
- №1 - шаровой вентиль 1/2" (AF)
- №3 - медные изгибы Ø 18
- №2 - медные изгибы Ø 14
- №2 - регулируемые дюбеля
- №2 - упорные крючки котла
- №1 - рукоятка заполнения

Обозначения (Рис. 4):

- V - Подключение к электрической сети 230 В-50 Гц
- G - Подача газа 1/2"
- SC - Слив конденсата
- R - Возврат в систему отопления 3/4"
- M - Подача из системы отопления 3/4"
- RC - Рециркуляция ГВС 1/2" (опция)
- AC - Выход горячей санитарной воды 1/2"
- AF - Вход санитарной воды 1/2"

1.6 ПОДКЛЮЧЕНИЕ К ГАЗОВОЙ МАГИСТРАЛИ

Котлы производства Immergas разработаны для работы на метане (G20) и воздушно-пропановой смеси (50% воздуха, 50% пропана). Диаметр подводящего трубопровода должен равняться или превышать переходник котла.



Перед подключением газа необходимо тщательно очистить внутреннюю часть всего газового трубопровода для удаления любых отложений, которые могут отрицательно повлиять на работу котла.

Следует также убедиться в том, что газ соответствует типу, для которого предназначен котел (см. табличку с данными на котле).

В противном случае необходимо перевести котел на другой тип газа (см. параграф по переходу агрегатов на другой тип газа).



Кроме того, необходимо измерить динамическое давление в магистрали (метана или сжиженного газа), при котором будет работать котел, и убедиться в его соответствии требованиям стандарта EN 437 и его приложений, так как недостаточная величина давления газа может повлиять на мощность агрегата и привести к проблемам для пользователя.

Статическое/динамическое давление в сети, превышающее требуемое для нормальной работы, может привести к серьезным повреждениям органов управления аппаратом; в этом случае необходимо перекрыть газовую линию.

Не запускайте котел, а обратитесь за помощью к опытным работникам для его проверки.



По действующему нормативу на входе каждого подключения между котлом и газовой системой должен устанавливаться кран. Если он поставляется производителем, его можно напрямую подключить к котлу (между котлом и подающим газовым трубопроводом) в соответствии с указаниями самого производителя. Узел подключения Immergas, который поставляется как дополнительный комплект, включает также кран газовой системы, инструкции по установке которого находятся в самом комплекте. В любом случае необходимо проверить, чтобы кран газовой системы был правильно подключен.

Подводящая газовая труба должна иметь размеры, соответствующие действующим нормативам для обеспечения требуемого расхода газа горелкой даже на максимальной мощности и для поддержания неизменными характеристик агрегата (технических характеристик).

Соединительная система должна отвечать требованиям действующих нормативов (EN 1775).



Агрегат предназначен для работы на газе без примесей. В противном случае необходимо установить соответствующие фильтры перед агрегатом для обеспечения чистоты топлива.

Газгольдеры (в случае подачи сжиженного газа с резервуара).

- Случается так, что в новых газгольдерах сжиженного газа могут содержаться остатки инертного газа (азота), которые снижают калорийность газовой смеси, вызывая неполадки в функционировании.
- Во время хранения газа в газгольдерах может произойти стратификация компонентов смеси. Это приводит к изменению теплопроизводительности подаваемой газовой смеси с последующей модификацией эксплуатационных характеристик самого агрегата.

1.7 ПОДКЛЮЧЕНИЕ К ГИДРАВЛИЧЕСКОЙ СИСТЕМЕ



Чтобы сохранить гарантию на первичный теплообменник, перед подключением котла необходимо тщательно очистить систему отопления (трубы, радиаторы и т. д.) специальными средствами, которые удаляют отложения, ухудшающие работу котла.

Предохранительный клапан на 3 бар

Сброс предохранительного клапана всегда должен быть надлежащим образом перенесен в сливную воронку, поэтому в случае срабатывания клапана пролитая жидкость окажется в канализационной системе.

Слив конденсата

Для слива конденсата, выработанного котлом, необходимо произвести подсоединение к канализационной сети при помощи подходящих труб, стойких к кислотным конденсатам, внутренний диаметр которых не менее 13 мм.

Система подсоединения к канализационной сети должна быть выполнена таким образом, чтобы предотвратить перекрытие и замораживание содержащейся в ней жидкости.

Перед тем как запустить котел в работу, проверьте правильный отвод конденсата. После первого розжига проконтролируйте, чтобы сифон заполнился конденсатом.

Кроме того, придерживайтесь действующих нормативов и национальных и местных требований относительно слива сточных вод.

Если кислотный конденсат не сливается в канализацию, необходимо установить нейтрализатор конденсата, который обеспечивает соблюдение параметров, предусмотренных действующим законодательством.

По действующим техническим нормам необходимо обрабатывать воду систем ГВС и системы отопления с целью защиты системы и котла от накипи, образования шлака и других вредных отложений.

Кроме того, чтобы сохранить гарантию на теплообменник, необходимо соблюдать предписанные инструкции (Пар. 1.27).

Гидравлические соединения должны быть произведены в соответствии со схемой соединений котла.



Изготовитель не отвечает за ущерб, нанесенный в результате установки автоматических заполнителей.

Согласно требованиям проектирования, установленными стандартом EN 1717 по гигиеническим требованиям и контролю за качеством питьевой воды, рекомендуется установить комплект от противотока IMMERGAS на входе подачи холодной питьевой воды в котёл. Также рекомендуется, чтобы теплопередающая жидкость (например: вода + гликоль), введённая в первичный контур котла (контур отопления), относилась к категории 2, определённой в стандарте EN 1717.



Чтобы обеспечить долгий срок службы котла, а также сохранить его технические характеристики и эффективность, рекомендуется установить комплект «дозатор полифосфатов» при использовании воды, характеристики которой могут способствовать образованию накипи.

1.8 ПОДКЛЮЧЕНИЕ К ЭЛЕКТРИЧЕСКОЙ СЕТИ

Котел имеет степень безопасности IPX5D, электрическая безопасность обеспечивается только при его подсоединении к контуру заземления, выполненному в соответствии с действующими правилами безопасности.



Изготовитель снимает с себя всякую ответственность за ущерб, нанесенный людям или имуществу, в случае незаземления котла и несоблюдения соответствующих норм СЕИ.



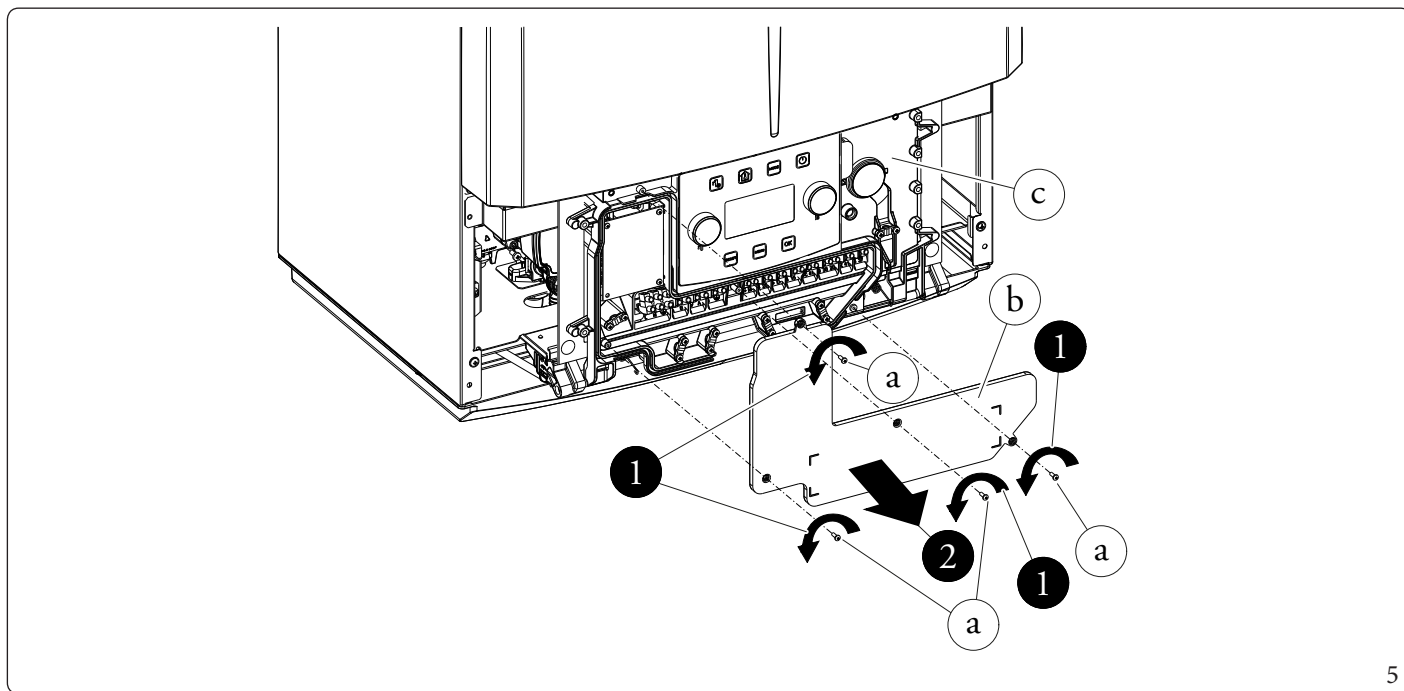
Открытие отсека подключений приборного щитка (рис. 5).



Кабель электропитания должен быть подключен к электрической сети 230 В ±10%/50 Гц с соблюдением полярности L-N и заземления. На данной сети должен быть предусмотрен всеполюсный выключатель категории перенапряжения III в соответствии с правилами установки.

Для выполнения электрических подключений достаточно открыть отсек подключений, следуя настоящим инструкциям.

1. Демонтировать переднюю панель (Илл. 64 - 65)
2. Отвинтить винты (a).
3. Снять крышку (b) с приборного щитка (c).



Теперь необходимо перейти к клеммной коробке.

Убедитесь также, что параметры электрической сети соответствуют максимальной потребляемой мощности, величина которой, указана на табличке номинальных данных, помещенной на стенке котла.

Котлы поставляются с кабелем электропитания H 05 VVF 3 x 0,75 мм² типа Y без вилок.



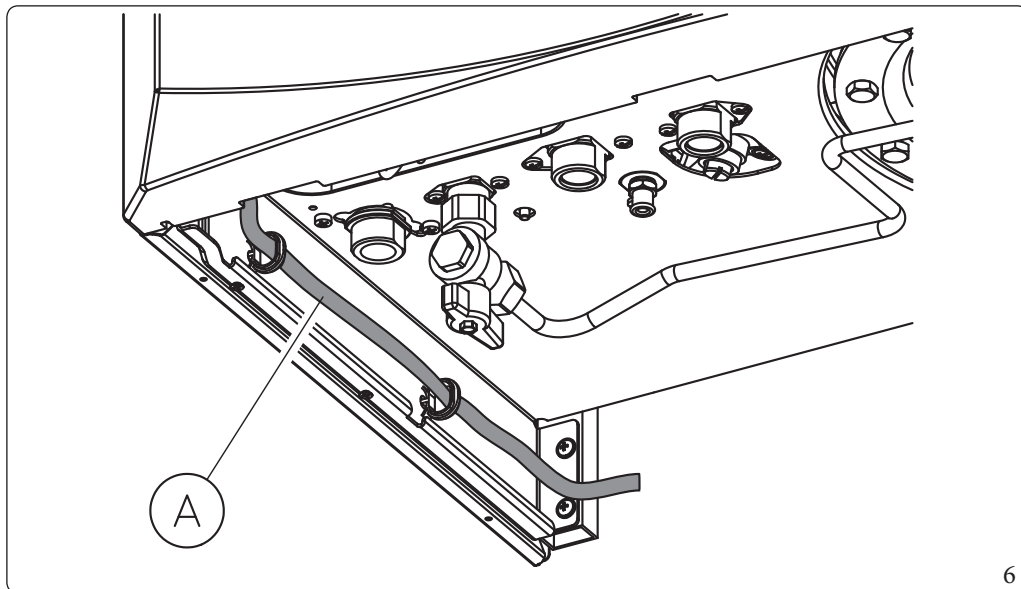
В целях защиты от возможных потерь постоянного пульсирующего напряжения необходимо предусмотреть дифференциальное предохранительное устройство типа А.



Если кабель питания повреждён, обратиться в специализированную компанию (например, в Авторизованный Сервисный центр) для замены, чтобы предотвратить любые риски.

Кабель электропитания должен быть проложен в соответствии с указаниями (Илл. 6);

В случае необходимости замены плавкого предохранителя на электронной плате, эта операция тоже должна быть выполнена квалифицированным персоналом: использовать быстродействующий плавкий предохранитель 3,15 А 250V размером 5x20.



Обозначения (Рис. 6):

A - Кабель питания

Система с низкотемпературным контуром отопления

Котёл может питать напрямую установку при низкой температуре с помощью параметра "Menu - Service - Domestic Hot Water" (Параг. 2.6) и, устанавливая диапазон настройки для температуры подачи "DHW min set" и "DHW max set"; в этой ситуации необходимо серийно подключить к питанию котла устройство безопасности, состоящее из термостата с предельной температурой 55°C.

Выполнить подключения к зажимам 14 и 15 и снять переключку X70 (Илл. 52).

Термостат должен быть расположен на труба подачи системы отопления на расстоянии не менее 2 метров от котла.

1.9 ДИСТАНЦИОННОЕ УПРАВЛЕНИЕ И КОМНАТНЫЕ ТЕРМОСТАТЫ (ОПЦИЯ)

В котле имеется возможность подключения комнатных термостатов и дистанционного управления, которые доступны опционально.

Все термостаты Immergas подсоединяются 2 проводами.

Внимательно прочитайте инструкцию по установке и эксплуатации из комплекта аксессуара.



Отключите напряжение от оборудования перед тем, как выполнять электрическое подключение.

Дистанционное управление Amico V² (CAR^{V2}) с работой климатического хронотермостата.

Кроме вышеуказанных функций, панель CAR^{V2} позволяет пользователю иметь под контролем, а главное под рукой, всю необходимую информацию относительно работы агрегата и системы отопления с возможностью заменить в любой момент предварительно заданные параметры, не перемещаясь при этом туда, где установлен агрегат.

Панель оснащена функцией автоматического контроля, которая отображает на дисплее все возможные неполадки в работе котла.

Климатический хронотермостат встроен в панель дистанционного управления и позволяет настроить температуру подачи с учетом действительной потребности отопления помещения, чтобы получить требуемую температуру помещения с высокой точностью, а значит и с очевидной экономией затрат.

CAR^{V2} питается непосредственно от котла с помощью тех же 2 проводов, которые служат для передачи данных между котлом и устройством.



Если установка разделена на несколько зон, то CAR^{V2} может управлять только зоной 1. На установках с несколькими зонами можно управлять каждой зоной, одной "моделируемой" температурой на подаче термосифонов при наличии беспроводных датчиков окружающей среды (Опция).

Электрическое подключение дистанционного управления Amico^{V2} или хронотермостата Вкл./Выкл. (опция).



Нижеописанные операции должны выполняться после отключения напряжения с агрегата.



В случае использования пульта ДУ Amico^{V2} или любого другого термостата Вкл./Выкл. необходимо предусмотреть две отдельные линии, согласно действующим нормативным требованиям, касающихся электрических установок. Трубы котла никогда не должны использоваться в качестве клемм заземления электропроводки или телефонной линии.

Проверьте, что это не так перед тем, как выполнять электрическое подключение котла.

Комнатный термостат Вкл./Выкл. при его наличии, подключается к клеммам 40 и 41, удалив перемычку X40.

При наличии CAR^{V2} необходимо подключить его клеммам 44 и 41, соблюдая полярность **и без удаления перемычки X40**.

Убедитесь в том, что контакт термостата Вкл./Выкл. сухой (независящий от напряжения сети), в противном случае электронная плата регулирования выйдет из строя.

Связь с удалёнными устройствами (Опция)

Для этого пути могут быть выбраны разные режимы дистанционного управления (подключено к клеммам 44-41):

Помощь/Входы/Удалённое управление

- **Удалённое управление = IMG BUS:** это установка по умолчанию для правильного диалога с устройствами CAR^{V2}. В настоящих условиях выбор рабочего режима, уставки ГВС, уставки отопления и запроса отопления (для зоны 1, если установка разделена на несколько зон) управляется с помощью CAR^{V2}. Функция антилегионеллы на котле может быть подключена таким же образом.
- **Удалённое управление = 1:** предлагает возможность полного управления и только через котёл в режиме ГВС (управление настройкой, управление Boost, антилегионелла). Настоящий тип диалога рекомендуется для удалённых устройств других производителей, отличных от CAR^{V2}. Для удалённого управления останется управление "Рабочим режимом", "Уставкой отопления" и "Запросом отопления".

1.10 ДАТЧИК НАРУЖНОЙ ТЕМПЕРАТУРЫ (ОПЦИЯ)

На котле можно установить уличный датчик (Илл. 7) который имеется в наличии в виде дополнительного комплекта.

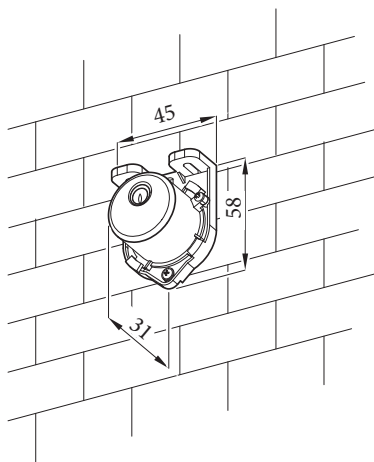
Информацию по расположению датчика наружной температуры смотрите в соответствующей инструкции.

Настоящий датчик подсоединяется непосредственно к котлу и позволяет автоматически уменьшать температуру подачи теплоносителя системы отопления при повышении уличной температуры, таким образом, тепло поставляемое установкой, меняется в зависимости от температуры снаружи.

Работа уличного датчика не зависит от наличия или от типа используемого комнатного термостата, и может работать при наличии обоих хронотермостатов Immergas и с беспроводными датчиками помещения.

При использовании беспроводных датчиков помещения можно подключить или отключить уличный датчик для каждой отдельной зоны. Использовать для этого параметр в зонном меню.

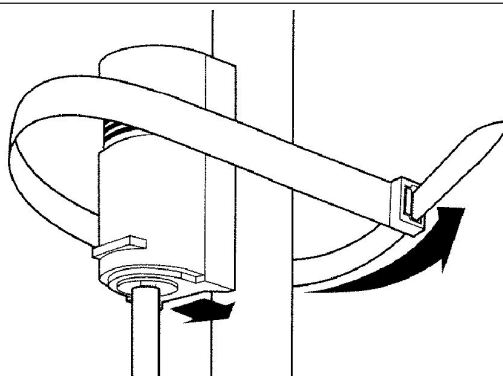
Электрическое подключение датчика наружной температуры осуществляется посредством клемм 38 и 39 на приборном щитке котла (Рис. 52).



7

1.11 ДАТЧИК ТЕМПЕРАТУРЫ ПОДАЧИ (ОПЦИЯ)

Датчик должен быть размещён в трубе на подаче общей установки отопления для всех запрашивающих зон, чтобы измерить действительную "измеренную" температуру с каждой зоны запроса.



8

Датчик должен быть подключен к клеммам 38 и 20 на клеммной коробке котла с помощью электрокабелей с сечением от 0,3 и до 1,5 кв.мм.



В случае использования температурного датчика на подаче, необходимо предоставить две отдельных линии, согласно действующим нормативным требованиям, касающихся электрических установок.

Необходимо подключить на параметре котла функцию управления температурой на датчике подачи, для этого перейти в Меню с регистрацией "Service" по пути:

Service\Inputs\Configurable input

И установить Конфигурируемый Вход = Flow temp

Считывая показания с датчика подачи, можно будет подать разрешение на котёл для подъёма температуры подачи на установку отопления (по отношению к заданной температуре в нормальном режиме отопления).

Максимальный подъём температуры может быть установлен в меню параметров котла.

Чтобы изменить максимальное значение увеличения, перейти в Меню с опознаванием "Service" по пути:

Service\Central Heating>Edit max common flow pr

Установка данного параметра может изменяться от 5 и до 15°C (по умолчанию 5°C).



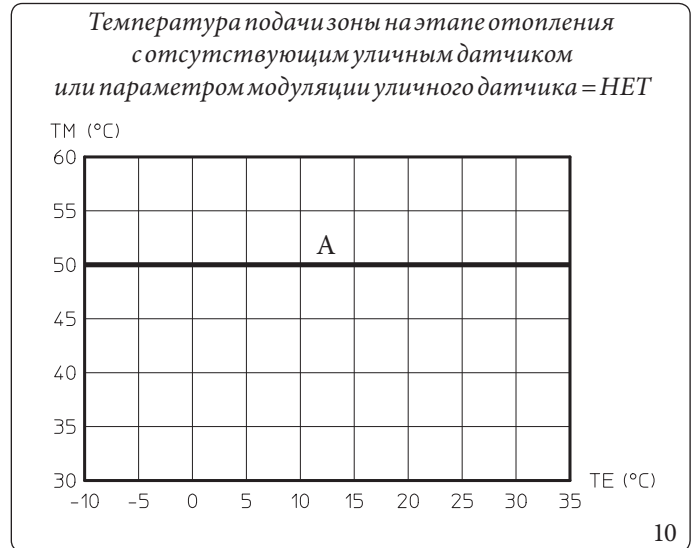
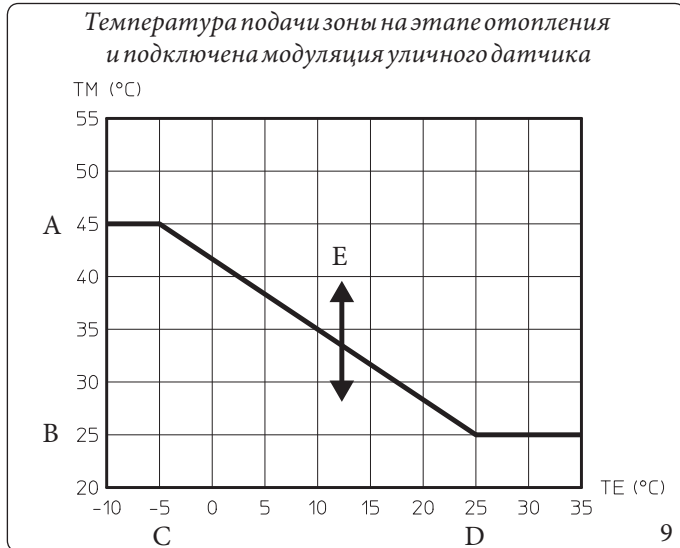
Центральные цифры на дисплее всегда показывают температуру на выходе котла.
При коррекции датчика подачи, будет выше чем запрашиваемая уставка отопления.

1.12 НАСТРОЙКА ТЕРМОРЕГУЛИРОВАНИЯ

С помощью установки параметров в меню "Zones/Definition/Regulation" (с доступом Service), можно автоматически настроить температуру подачи в каждой зоне в зависимости от уличной температуры.

Операция будет возможной, если подключить Модуляцию уличного датчика в меню "Zones/Definition/Regulation" (По умолчанию = Да).

На кривых (Илл. 9, 10) приводятся установки по умолчанию в разных рабочих режимах, как с уличным датчиком, так и без него.



Обозначения (Рис. 9, 10)

- A - Настройка максимальной подачи
- B - Настройка минимальной подачи*
- C - минимальная уличная температура*
- D - максимальная уличная температура*
- E - Сдвигение клим. кривой

* Функции, предназначенные для Сервисной службы

1.13 СИСТЕМЫ ДЫМОУДАЛЕНИЯ IMMERGAS

Immergas поставяет отдельно от котлов различные решения для воздухозабора и дымоудаления, без которых не может работать котел.



Котел должен устанавливаться только вместе с оригинальной воздухозаборной и дымоотводной системой Immergas «Зеленая серия», изготовленной из пластмассы и расположенной на видимом/удобном для осмотра месте, за исключением конфигурации C₆, как предусмотрено действующим нормативом и сертификацией изделия. Данная система дымоудаления имеет соответствующую идентификационную и отличительную маркировку с надписью: «только для конденсационных котлов».

В случае неоригинальных систем обращайтесь к техническим характеристикам прибора.



Трубы из пластика не могут быть установлены снаружи без специальной защиты от УФ-излучения и атмосферных осадков, если они выступают на длину более 40 см.

Коэффициенты сопротивления и эквивалентная длина

Каждый компонент системы дымоудаления имеет коэффициент сопротивления, полученный при пробных испытаниях, который приведен в нижеуказанной таблице.

Коэффициент сопротивления отдельного компонента не зависит от типа котла, на который он устанавливается, и является безразмерной величиной.

Он зависит от температуры среды, которая находится внутри трубы, и изменяется в зависимости от того, происходит ли всасывание воздуха или дымоудаление.

Каждый отдельный компонент имеет сопротивление, соответствующее определенной длине трубы того же диаметра. Так называемая эквивалентная длина получается от соотношения между соответствующими коэффициентами сопротивления.

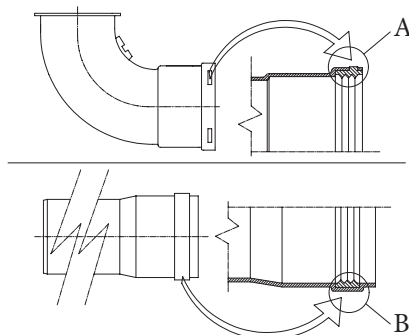
Все котлы имеют максимальный коэффициент сопротивления (R), получаемый опытным путем со значением 100.

Максимально допустимый коэффициент сопротивления соответствует рассчитанному сопротивлению при максимально допустимой длине труб для каждого типа комплекта концевой трубы.

Данная информация позволяет производить расчеты для проверки возможности создания различных конфигураций системы дымоудаления.



Для определения размеров дымохода в случае использования покупных компонентов см. таблицу параметров горения (Пар. 4.2).



11

Расположение уплотнений (черного цвета) системы дымоудаления «Зеленая серия»

Необходимо вставить правильное уплотнение (для отводов и удлинителей) (Рис. 11):

- уплотнение (А) с метками используется для отводов;
- уплотнение (В) без меток используется для удлинителей.

Если необходимо облегчить соединение, нанести на детали обыкновенный тальк.

Насадка труб-удлинителей и коаксиальных отводов

Чтобы установить возможные удлинители на другие элементы системы дымоудаления, выполните следующее:

- До упора вставьте коаксиальную трубу или коаксиальный отвод гладкой стороной («папа») в горловину («мама») ранее установленного элемента. Так осуществляется правильное соединение элементов и обеспечивается их герметичность.



Когда необходимо укоротить дымоотводную концевую трубу и/или коаксиальную трубу-удлинитель, имейте в виду, что внутренняя труба должна всегда выступать на 5 мм относительно внешней трубы.




В целях безопасности никогда, даже временно, не загромождайте воздухозаборную/дымоотводную концевую трубу котла. Проверьте прочность соединения различных элементов системы дымоудаления, чтобы они не могли отсоединиться. Особенно это важно для дымоотвода в конфигурации с комплектом гидравлической стрелки Ø 80. Если вышеуказанное условие не обеспечивается, необходимо приобрести специальный комплект хомутов, предотвращающих отсоединение.



В случае горизонтальных систем воздухозабора/дымоотвода необходимо соблюдать минимальный уклон трубы 1,5 % в сторону котла и каждые 3 метра устанавливать монтажный хомут с клинышком.

Все котлы имеют максимальный коэффициент сопротивления (R), получаемый опытным путём со значением 100.

1.14 ТАБЛИЦЫ С КОЭФФИЦИЕНТАМИ СОПРОТИВЛЕНИЯ И ЭКВИВАЛЕНТНОЙ ДЛИНОЙ КОМПОНЕНТОВ СИСТЕМЫ ДЫМОУДАЛЕНИЯ «ЗЕЛЕНАЯ СЕРИЯ»

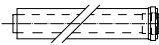
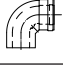


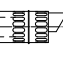
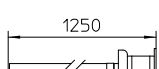
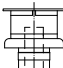


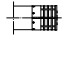
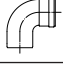


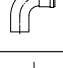
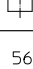
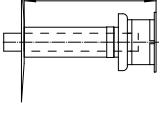
ТИП ДЫМОХОДА		Коэффициент Сопротивления (R)	Эквивалентная длина вм коаксиальной трубы Ø 80/125
Коаксиальная труба Ø 80/125 1 м		2,1	1
Отвод 90° коаксиальный Ø 80/125		3,0	1,4
Отвод 45° коаксиальный Ø 80/125		2,1	1
Укомплектованная концевая коаксиальная труба горизонтального воздухозабора/дымоотвода Ø 80/125		2,8	1,3
Укомплектованная концевая коаксиальная труба вертикального воздухозабора/дымоотвода Ø 80/125		3,6	1,7
Отвод 90° коаксиальный Ø 80/125 со смотровым отверстием		3,4	1,6
Патрубок Ø 80/125 со смотровым отверстием		3,4	1,6

МОНТАЖНИК

ПОЛЬЗОВАТЕЛЬ

РЕМОНТНИК

ТЕХНИЧЕСКИЕ ДАННЫЕ

ТИП ДЫМОХОДА		Коэффициент сопротивления (R)	Эквивалентная длина в м коаксиальной трубы Ø 60/100	Эквивалентная длина в м трубы Ø 80	Эквивалентная длина в м трубы Ø 60	Эквивалентная длина в м коаксиальной трубы Ø 80/125
Коаксиальная труба Ø 60/100 1 м		Всасывание 6,4 м	m 1	Всасывание 7,3 м	Дымоудаление 1,9 м	m 3,0
		Дымоудаление 6,4 м				
Отвод 90° коаксиальный Ø 60/100		Всасывание 8,2 м	m 1,3	Всасывание 9,4 м	Дымоудаление 2,5 м	m 3,9
		Дымоудаление 8,2 м				
Отвод 45° коаксиальный Ø 60/100		Всасывание 6,4 м	m 1	Всасывание 7,3 м	Дымоудаление 1,9 м	m 3,0
		Дымоудаление 6,4 м				
Укомплектованная концевая коаксиальная труба горизонтального воздухозабора/дымоотвода Ø 60/100		Всасывание 15 м	m 2,3	Всасывание 17,2 м	Дымоудаление 4,5 м	m 7,1
		Дымоудаление 15 м				
Укомплектованная концевая коаксиальная труба горизонтального воздухозабора/дымоотвода Ø 60/100		Всасывание 10 м	m 1,5	Всасывание 11,5 м	Вывод 3,0 м	m 4,7
		Дымоудаление 10 м				
Укомплектованная концевая коаксиальная труба вертикального воздухозабора/дымоотвода Ø 60/100		Всасывание 16,3 м	m 2,5	Всасывание 18,7 м	Дымоудаление 4,9 м	m 7,7
		Дымоудаление 16,3 м				
Укомплектованная концевая коаксиальная труба вертикального воздухозабора/дымоотвода Ø 60/100		Всасывание 9 м	m 1,4	Всасывание 10,3 м	Дымоудаление 2,7 м	m 4,3
		Дымоудаление 9 м				
Труба Ø 80 1 м		Всасывание 0,87 м	m 0,1	Всасывание 1,0 м	Дымоудаление 0,4 м	m 0,4
		Дымоудаление 1,2 м	m 0,2	Вывод 1,0 м		m 0,5
Концевая воздухозаборная труба Ø 80 1 м		Всасывание 3 м	m 0,5	Всасывание 3,4 м	Дымоудаление 0,9 м	m 1,4
Концевая воздухозаборная труба Ø 80 Концевая дымоотводная труба Ø 80		Всасывание 2,2 м	m 0,35	Всасывание 2,5 м	Дымоудаление 0,6 м	m 1
		Дымоудаление 1,9 м	m 0,3	Дымоудаление 1,6 м		m 0,9
Отвод 90° Ø 80		Всасывание 1,9 м	m 0,3	Всасывание 2,2 м	Дымоудаление 0,8 м	m 0,9
		Дымоудаление 2,6 м	m 0,4	Дымоудаление 2,1 м		m 1,2
Отвод 45° Ø 80		Всасывание 1,2 м	m 0,2	Всасывание 1,4 м	Дымоудаление 0,5 м	m 0,5
		Дымоудаление 1,6 м	m 0,25	Дымоудаление 1,3 м		m 0,7
Труба Ø 60 1 м для системы внутренних труб дымохода		Дымоудаление 3,3 м	m 0,5	Всасывание 3,8 м	Вывод 1,0 м	m 1,5
				Дымоудаление 2,7 м		
Отвод 90° Ø 60 для системы внутренних труб дымохода		Дымоудаление 3,5 м	m 0,55	Всасывание 4,0 м	Дымоудаление 1,1 м	m 1,6
				Дымоудаление 2,9 м		
Переходник Ø 80/60		Всасывание 2,6 м	m 0,4	Всасывание 3 м	Дымоудаление 0,8 м	m 1,2
		Дымоудаление 2,6 м		Дымоудаление 2,1 м		
Укомплектованная концевая труба вертикального дымоотвода Ø 60 для системы внутренних труб дымохода		Дымоудаление 12,2 м	m 1,9	Всасывание 14 м	Дымоудаление 3,7 м	m 5,8
				Дымоудаление 10,1 м		

1.15 УСТАНОВКА СНАРУЖИ В ЧАСТИЧНО ЗАЩИЩЕННОМ МЕСТЕ



Под частично защищенным местом подразумевается место, в котором котел не подвергается прямому воздействию атмосферных осадков (дождь, снег, град и т. д.).



Если прибор устанавливается в месте, где окружающая температура опускается ниже 0°C, необходимо использовать специальный дополнительный комплект защиты от замерзания, проверяя температурный диапазон рабочей среды в таблице технических данных настоящего руководства.

Конфигурация типа В с открытой камерой и с принудительной вытяжкой (В₂₃ или В₅₃).

При использовании специального кожуха можно осуществлять воздухозабор напрямую из окружающей среды и выводить дымовые газы в отдельную дымовую трубу или непосредственно наружу. При данной конфигурации котел может быть установлен в частично защищенном месте. При данной конфигурации котел относится к категории В.

Сданной конфигурацией:

- всасывание воздуха происходит непосредственно из места установки агрегата (снаружи);
- дымоотводная труба должна соединяться со своим дымовым каналом (В₂₃) или проводиться непосредственно наружу с помощью вертикальной концевой трубы для прямого дымоотвода (В₅₃) или с помощью системы внутренних труб Immergas (В₅₃).

Должны соблюдаться действующие технические нормативы.

Монтаж комплекта защитного кожуха (Рис. 13).

Снять с отверстия всасывания крышку и уплотнитель.

Установить выхлопной фланец Ø 80 на отверстии в соответствии с фланцем отверстий котла, используя сальник, входящий в комплект и закрутить винтами из комплекта.

Установите верхний защитный кожух, прикрепляя его 4 винтами из комплекта, вставив соответствующие уплотнения.

До упора вставьте отвод 90° Ø 80 гладкой стороной («папа») в горловину («мама») фланца Ø 80. Расположите уплотнение по всему отводу, закрепите его с помощью пластинки из листового металла и затяните посредством хомутика из комплекта, следя за тем, чтобы были закреплены 4 язычка уплотнения.

Подсоединить трубу газоудаления с гладкой стороны («штыревой»), в горловину («гнездовую») изгиба 90° Ø 80, проверяя, что подсоединили соответствующую шайбу; таким образом, достигается соединение элементов, входящих в состав комплекта, и необходимое уплотнение.

Максимальная длина трубы дымоудаления.

Труба дымоудаления (как вертикальная, так и горизонтальная) может иметь длину до 30 м на прямолинейном участке.

Насадка труб-удлинителей.

Чтобы установить возможные удлинители на другие элементы системы дымоудаления, выполните следующее: До упора вставьте трубу или отвод гладкой стороной («папа») в горловину («мама») на предварительно установленный элемент. Таким образом правильно соединяются элементы и обеспечивается их герметичность.

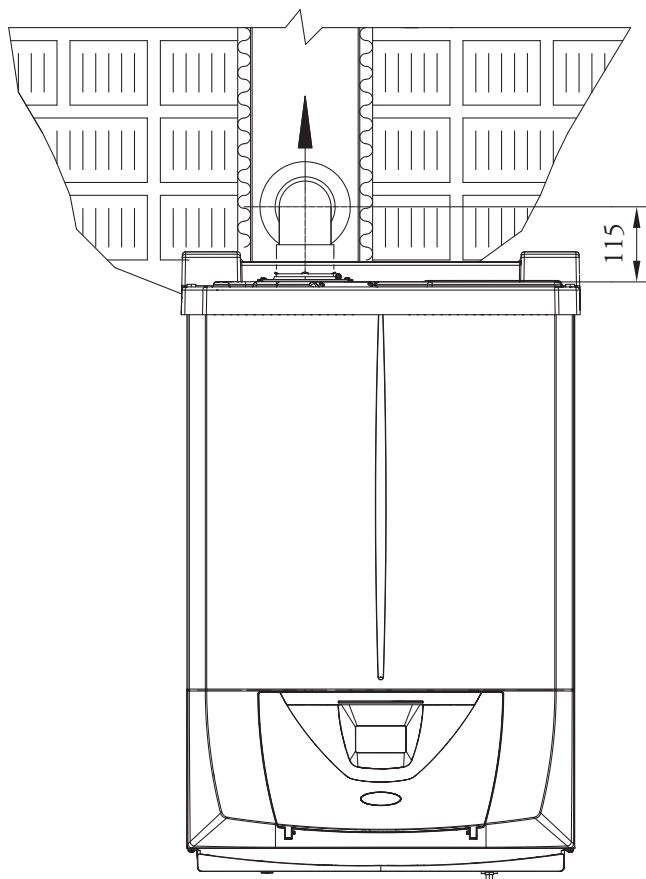
Конфигурация без комплекта защитного кожуха в частично защищенном месте (котел типа С).

Оставляя на месте заглушку всасывания, можно установить аппарат без комплекта защитного кожуха.

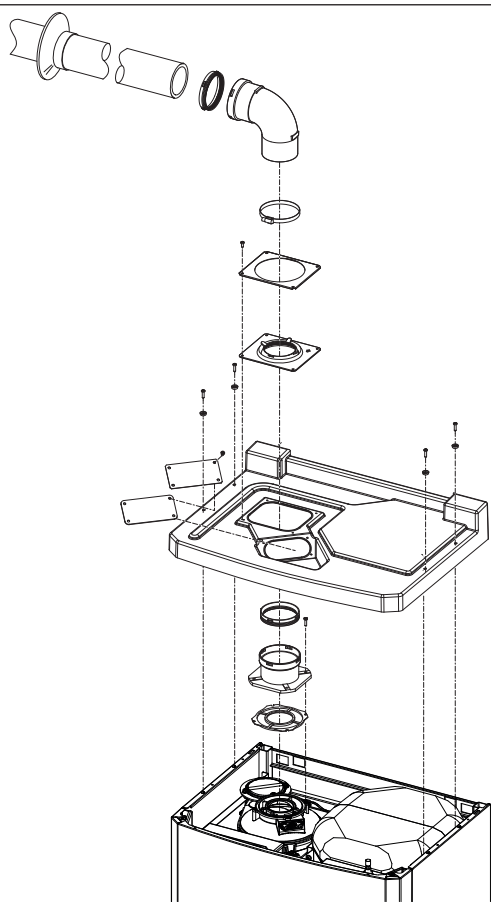
Установка осуществляется при помощи комплекта коаксиального воздухозабора/дымоудаления Ø 60/100 и Ø 80/125, описание которого приведено в параграфе по установке внутри помещения.

При этом комплект верхнего защитного кожуха, гарантирующего дополнительную защиту, рекомендуется с концентрической трубой Ø 60/100 и необходим с выхлопной трубой Ø 80.

Сепаратор Ø 80/80 не может быть использован в данной конфигурации (вместе с комплектом защитного кожуха).



12



13

Комплект защитного кожуха включает (Рис. 13):

- №1 Термоформованный защитный кожух
- №1 Пластина блокирования сальников
- №1 Сальник
- №1 Хомутик затягивающий сальник
- №1 Пластина фланца выпускных отверстий

Комплект концевой трубы включает (Рис. 13):

- №1 Сальник
- №1 Выхлопной фланец Ø 80
- №1 Изгиб 90° Ø 80
- №1 Выхлопная труба Ø 80
- №1 Шайба

1.16 УСТАНОВКА КОМПЛЕКТА ГОРИЗОНТАЛЬНЫХ КОАКСИАЛЬНЫХ ТРУБ

Конфигурация типа С с герметичной камерой и принудительной вытяжкой

Расположение концевой трубы (в зависимости от расстояния до проемов, находящихся поблизости зданий, поверхности пола и т. д.) должно осуществляться в соответствии с действующими техническими нормативами.

Данная концевая труба позволяет осуществлять всасывание воздуха и вывод дымовых газов непосредственно на улицу.

Комплект горизонтальных дымовых труб может быть установлен с задним, левым или правым боковым выходом.

Для установки с передним выходом необходимо использовать патрубок с коаксиальным отводом, чтобы обеспечить наличие свободного пространства, необходимого для выполнения требуемых законом испытаний при первом вводе в эксплуатацию.

Внешняя решетка

При правильно выполненной установке концевая труба воздухозабора/дымоотвода $\varnothing 60/100$ и $\varnothing 80/125$ имеет приятный внешний вид с наружной стороны здания.

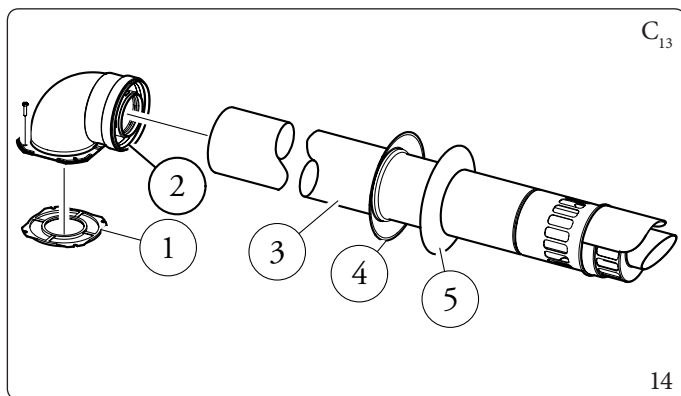
Проверьте, чтобы внешняя силиконовая шайба была правильно установлена до упора на внешней стене.



Для правильной работы системы необходимо, чтобы была правильно установлена концевая труба с решеткой. Чтобы обеспечить данное условие, убедитесь в соблюдении индикации «верх», расположенной на трубе, в момент установки.

Монтаж комплекта горизонтальных воздухозаборных/дымоотводных труб $\varnothing 60/100$ (Рис. 14)

1. Установите отвод с фланцем (2) на центральном отверстии котла, вставляя между ним и котлом соответствующее уплотнение (1) круглыми выступами вниз впритык к фланцу, а затем затяните винтами из комплекта.
2. До упора вставьте коаксиальную концевую трубу $\varnothing 60/100$ (3) гладкой стороной («папа») в горловину отвода (2), проверив, чтобы уже была расположена соответствующая внутренняя и внешняя шайба. Таким образом соединяются элементы комплекта и обеспечивается их герметичность.



В комплект входит (Рис. 14):

№1 Сальник (1)

№1 Коаксиальный изгиб $\varnothing 60/100$ (2)

№1 Коаксиальный выход всас./дымоудаления $\varnothing 60/100$ (3)

№1 Внутренняя шайба (4)

№1 Внешняя шайба (5)

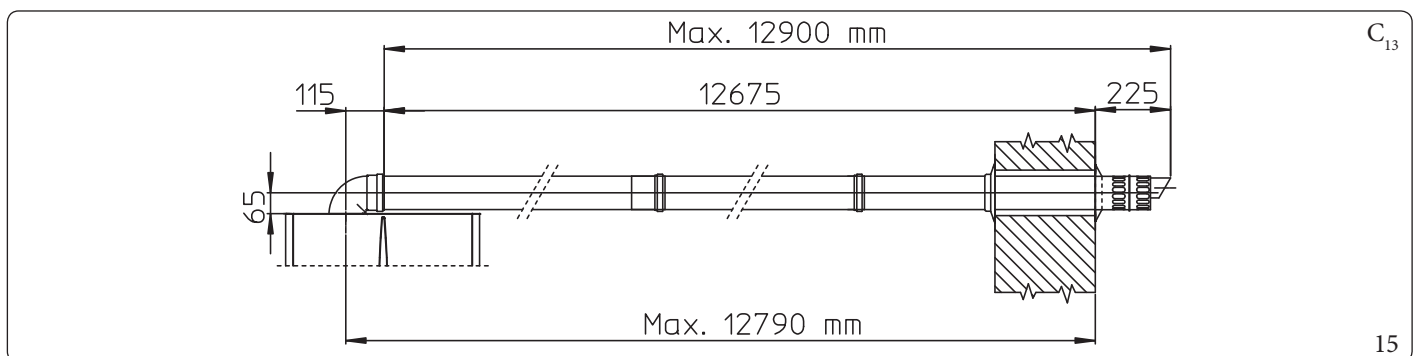
Удлинитель для комплекта горизонтального дымохода $\varnothing 60/100$. Монтаж комплекта (Рис. 15)

Максимальная длина комплекта должна быть 12,9 м, включая решётчатый выход и не учитывая коаксиальный выходной изгиб.

Данная конфигурация соответствует коэффициенту сопротивления, равному 100.

В этих случаях необходимо запрашивать специальные удлинители.

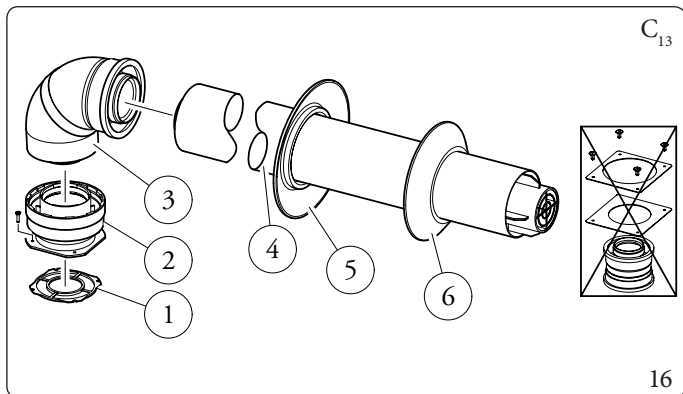
Кроме того, компания Immergas располагает упрощенной воздухозаборной/дымоотводной концевой трубой $\varnothing 60/100$, которая при использовании комплекта удлинителей позволяет достигнуть максимальной длины 11,9 метра.



Монтаж комплекта горизонтальных воздухозаборных/дымоотводных труб Ø 80/125 (Рис. 16)

Для монтажа комплекта Ø 80/125 необходимо использовать фланцевый переходник, позволяющий установить дымоход Ø 80/125.

1. Установите фланцевый переходник (2) на центральном отверстии котла, вставляя между ним и котлом соответствующее уплотнение (1) круглыми выступами вниз впритык к фланцу, а затем затяните винтами из комплекта.
2. До упора вставьте отвод (3) гладкой стороной («папа») в переходник (1).
3. До упора вставьте коаксиальную концевую трубу Ø 80/125 (5) гладкой стороной («папа») в горловину отвода («мама») (4) (с уплотнением с кромкой), проверяя, чтобы уже была расположена соответствующая внутренняя (6) и внешняя шайба (7). Таким образом соединяются элементы комплекта и обеспечивается их герметичность.



Комплект переходника включает (Рис. 16):

- №1 Сальник (1)
- №1 Переходник Ø 80/125 (2)

Комплект Ø80/125 включает (Рис. 16):

- №1 Коаксиальный изгиб Ø 80/125 на 87° (3)
- №1 Коаксиальный выход всас./дымоудаления Ø 80/125 (4)
- №1 Внутренняя шайба (5)
- №1 Внешняя шайба (6)

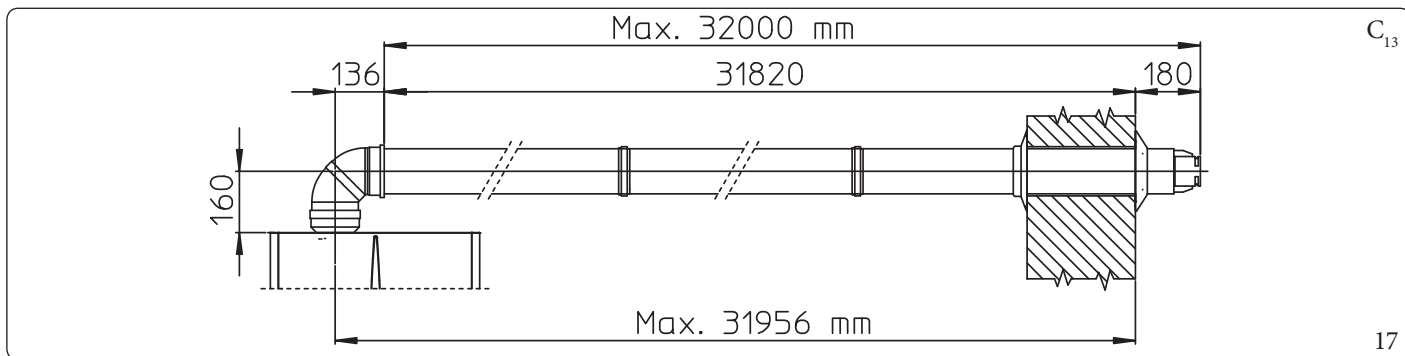
Оставшиеся компоненты комплекта не используются.

Удлинитель для комплекта горизонтального дымохода Ø 80/125. Монтаж комплекта (Рис. 17)

Максимальная длина комплекта может достигать 32 м, включая концевую трубу с решеткой не учитывая коаксиальный отвод на выходе из котла.

При наличии дополнительных комплектующих необходимо сократить длину на размер, соответствующий наибольшему компоненту.

В этих случаях необходимо запрашивать специальные удлинители.



1.17 УСТАНОВКА КОМПЛЕКТА ВЕРТИКАЛЬНЫХ КОАКСИАЛЬНЫХ ТРУБ

Конфигурация типа С с герметичной камерой и принудительной вытяжкой

Комплект вертикальной воздухозаборной и дымоотводной трубы.

Эта концевая труба позволяет осуществлять всасывание воздуха и вывод дымовых газов в вертикальном направлении непосредственно на улицу.



Комплект вертикального дымохода с алюминиевой черепицей позволяет установку на террасе и крыше с максимальным уклоном 45% (около 25°), при этом должно всегда соблюдаться расстояние между верхней крышкой и конусом (374 мм для Ø 60/100 и 260 мм для Ø 80/125).

Монтаж комплекта вертикального дымохода с алюминиевой черепицей Ø 60/100 (Рис. 18)

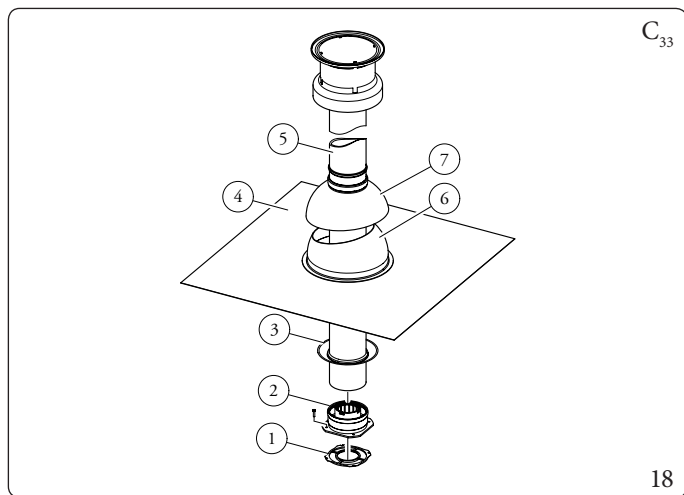
1. Установите коаксиальный фланец (2) на центральном отверстии котла, вставив уплотнение (1) круглыми выступами вниз впритык к фланцу котла.

Установка искусственной алюминиевой черепицы:

2. Замените черепицу на алюминиевую пластину (4) так, чтобы обеспечивался сток дождевой воды.
3. Установите на алюминиевой черепице неподвижный конус (6).
4. Вставьте воздухозаборную/дымоотводную трубу (5).
5. До упора вставьте коаксиальную концевую трубу Ø 60/100 гладкой стороной («папа») (5) во фланец (2), проверяя, чтобы была установлена ответствующая шайба (3). Таким образом соединяются элементы комплекта и обеспечивается их герметичность.



Если котел устанавливается в зонах с очень низкой температурой, можно использовать специальный комплект защиты от замерзания, который монтируется в качестве альтернативы стандартному комплекту.

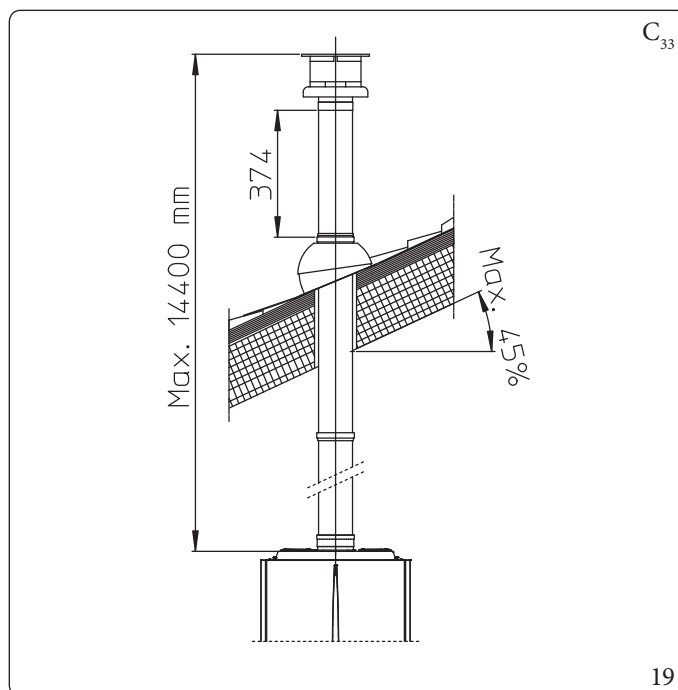


В комплект входит (Рис. 18):

- №1 Сальник (1)
- №1 Гнездовой коаксиальный фланец (2)
- №1 Шайба (3)
- №1 Алюминиевая черепица (4)
- №1 Коаксиальная труба всасывания/дымоудаления Ø 60/100 (5)
- №1 Неподвижный полуцилт (6)
- №1 Подвижный полуцилт (7)

Удлинитель для комплекта вертикального дымохода Ø 60/100 (Рис. 19)

Максимальная длина комплекта в этой конфигурации может достигать до 14,4 м в вертикальной прямолинейной плоскости, включая концевую трубу. Данная конфигурация соответствует коэффициенту сопротивления 100. В этих случаях необходимо запрашивать специальные удлинители.



Монтаж комплекта вертикального дымохода с алюминиевой черепицей Ø 80/125 (Рис. 20)

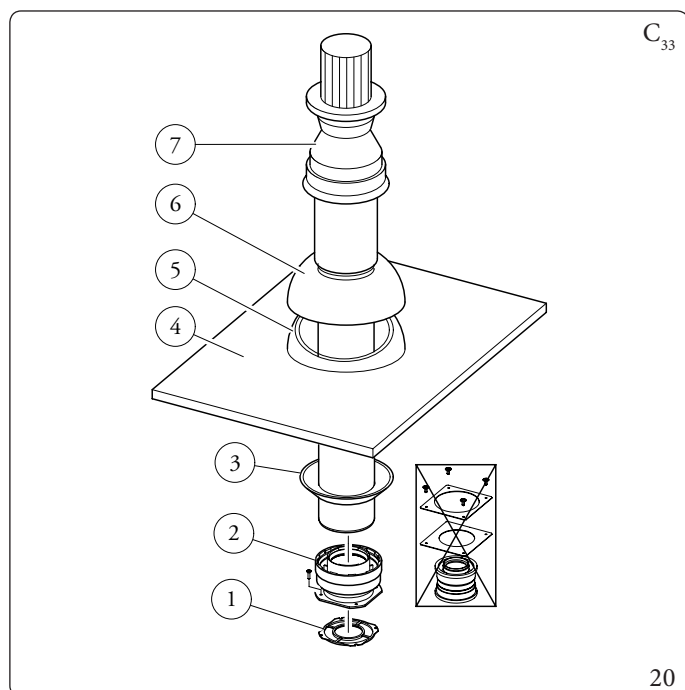


Для монтажа комплекта Ø 80/125 необходимо использовать фланцевый переходник, позволяющий установить дымоход Ø 80/125.

1. Установите фланцевый переходник (2) на центральном отверстии котла, вставив уплотнение (1) круглыми выступами вниз впритык к фланцу котла.

Установка искусственной алюминиевой черепицы:

2. Затяните коаксиальный фланец винтами из комплекта.
3. Замените черепицу на алюминиевую пластину (4) так, чтобы обеспечивался сток дождевой воды.
4. Установите на алюминиевой черепице неподвижный конус (5).
5. Вставьте концевую воздухозаборную/дымоотводную трубу (7).
6. До упора вставьте коаксиальную концевую трубу Ø 80/125 гладкой стороной («папа») в горловину переходника («мама» (1) (с уплотнением с кромкой), проверяя, чтобы уже была расположена соответствующая шайба (3). Таким образом соединяются элементы комплекта и обеспечивается их герметичность.



Комплект переходника включает (Рис. 20):

- №1 Сальник (1)
- №1 Переходник Ø 80/125 (2)

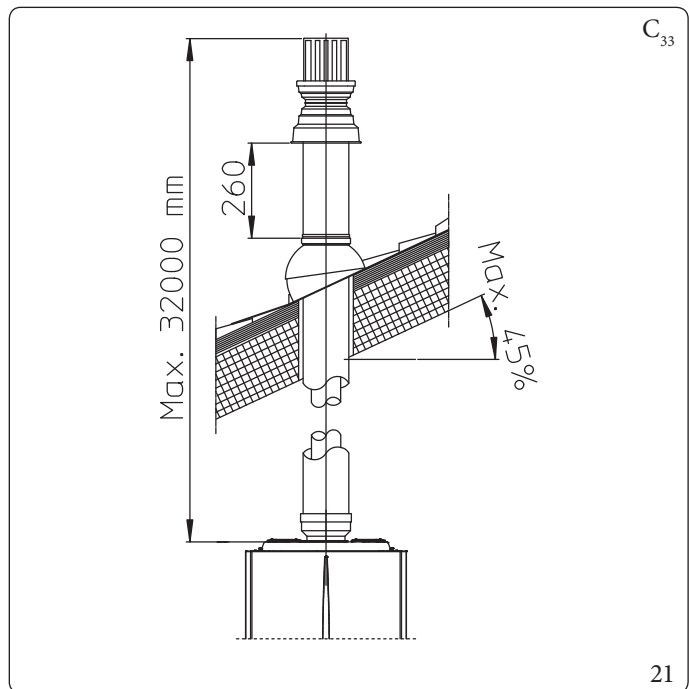
Комплект Ø 80/125 включает (Рис. 20):

- №1 Шайба (3)
- №1 Алюминиевая черепица (4)
- №1 Неподвижный полуцилт (5)
- №1 Подвижный полуцилт (6)
- №1 Коаксиальная труба всасывания/дымоудаления Ø 80/125 (7)

Оставшиеся компоненты комплекта не используются.

Удлинитель для комплекта вертикального дымохода Ø 80/125 (Рис. 21)

Комплект данной конфигурации может быть удлинен до максимального значения 32 м вертикального и прямолинейного, включая вывод. При наличии дополнительных комплектующих необходимо сократить длину на размер, соответствующий наибольшему компоненту. В этом случае необходимо запрашивать специальные удлинители.



1.18 УСТАНОВКА КОМПЛЕКТА СЕПАРАТОРА

Конфигурация типа С с герметичной камерой и принудительной вытяжкой - комплект сепаратора Ø 80/80

При помощи этого комплекта происходит всасывание воздуха с улицы и вывод дымовых газов через дымоход, систему дымоудаления или встроенный дымоходный канал, посредством разделения каналов дымоудаления и всасывания воздуха. Из канала (S) (только из пластмассы, для обеспечения устойчивости кислотному конденсату) осуществляется вывод продуктов сгорания.

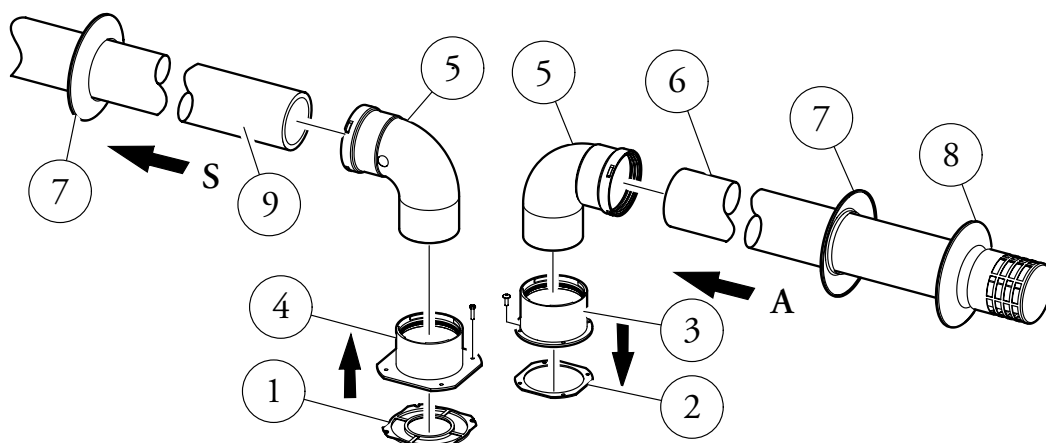
Через канал (A) (тоже из пластмассы) производится всасывание воздуха, необходимого для горения.

Воздухозаборная труба (A) может быть установлена независимо от центральной дымоотводной трубы (S) по левую или по правую сторону.

Обе трубы могут быть направлены в любом направлении.

Монтаж комплекта гидрострелки Ø 80/80 (Рис. 22):

1. Установите фланец (4) на центральном отверстии котла, вставив уплотнение (1) круглыми выступами вниз впритык к фланцу котла.
2. Затяните винтами с шестигранной головкой и плоским концом из комплекта.
3. Замените плоский фланец с бокового отверстия относительно центрального (по необходимости) на фланец (3), вставив уплотнение (2), уже находящееся на котле.
4. Затяните входящие в комплект самонарезные винты с концом.
5. Вставьте отводы (5) гладкой стороной («папа») в горловину («мама») фланцев (3 и 4).
6. До упора вставьте концевую воздухозаборную/дымоотводную трубу (6) гладкой стороной («папа») в горловину («мама») отвода (5), проверяя, чтобы были расположены соответствующие внутренние и внешние шайбы.
7. До упора вставьте дымоотводную трубу (9) гладкой стороной («папа») в горловину («мама») (5), проверяя, чтобы была расположена соответствующая внутренняя шайба. Таким образом соединяются элементы комплекта и обеспечивается их герметичность.



22

В комплект входит (Рис. 22):

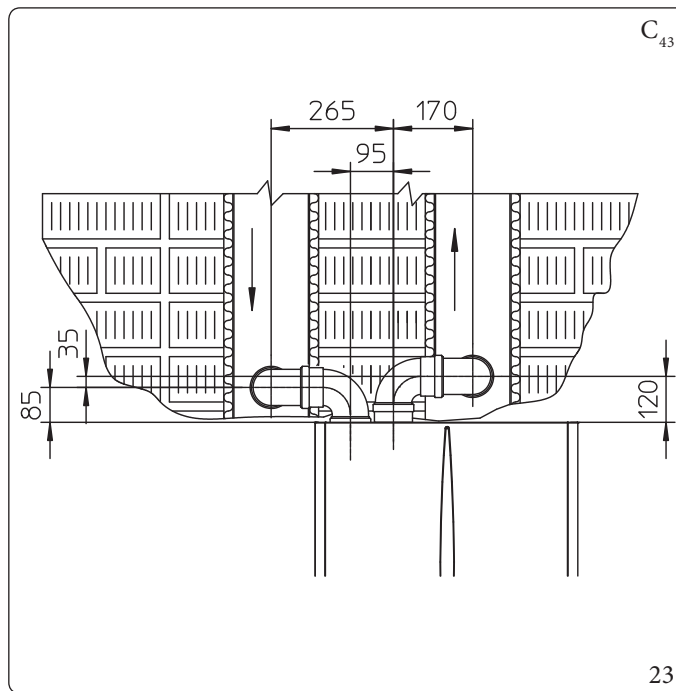
- №1 Выводной сальник (1)
- №1 Уплотнитель фланца (2)
- №1 Гнездовой фланец всасывания (3)
- №1 Гнездовой фланец дымоудаления (4)
- №2 Изгиб 90° Ø80 (5)
- №1 Вывод с всасыванием Ø80 (6)

- №2 Внутренние шайбы (7)
- №1 Внешняя шайба (8)
- №1 Выхлопная труба Ø80 (9)

* чтобы выполнить конфигурацию C₅₃, необходимо также предусмотреть выходы дымоходов на крышу «зелёная серия». Не допускается конфигурация на противоположной стороне здания.

Присоединительные размеры (Рис. 23)

Указаны минимальные присоединительные размеры комплекта для сепаратора Ø80/80 в некоторых предельных условиях.



Удлинитель для комплекта сепаратора Ø80/80

Максимальная прямолинейная длина (без отводов) в вертикальном направлении для труб Ø80 воздухозабора и дымоудаления равняется 41 метру, независимо от того, используются ли они для воздухозабора или дымоотвода.

Максимальная прямолинейная длина (с отводом на всасывании и на дымоудалении) в горизонтальном направлении для труб Ø80 воздухозабора и дымоудаления равняется 36 метрам, независимо от того, используются ли они на воздухозаборе или на дымоотводе.

Необходимо уточнить, что установка типа C₄₃ должна быть выполнена с использованием дымохода с естественной вытяжкой.



Чтобы облегчить слив конденсата, который образуется в дымоотводной трубе, наклоните трубы по направлению к котлу на не менее чем на 1,5% (Рис. 24)

1.19 УСТАНОВКА КОМПЛЕКТА ПЕРЕХОДНИКА C9

При помощи данного комплекта осуществляется установка котла Immergas конфигурации "C₉₃" с воздухозабором непосредственно из шахты, где находится дымоотвод, выполненный через внутренний трубопровод.

Структура системы

Для функционирования и полной комплектации система должна сопровождаться следующими элементами, приобретаемыми отдельно:

- комплектом C₉₃ версии Ø 100 или Ø 125;
- комплектом для прокладки из жестких труб Ø 60 и Ø 80 и гибкой трубы Ø 50 и Ø 80;
- комплектом дымоудаления Ø 60/100 или Ø 80/125 в конфигурации, зависящей от установки и типа котла.

Монтаж комплекта переходника C₉ (Рис. 26)



(Только для варианта Ø 125) перед началом установки проверьте правильное положение уплотнений.

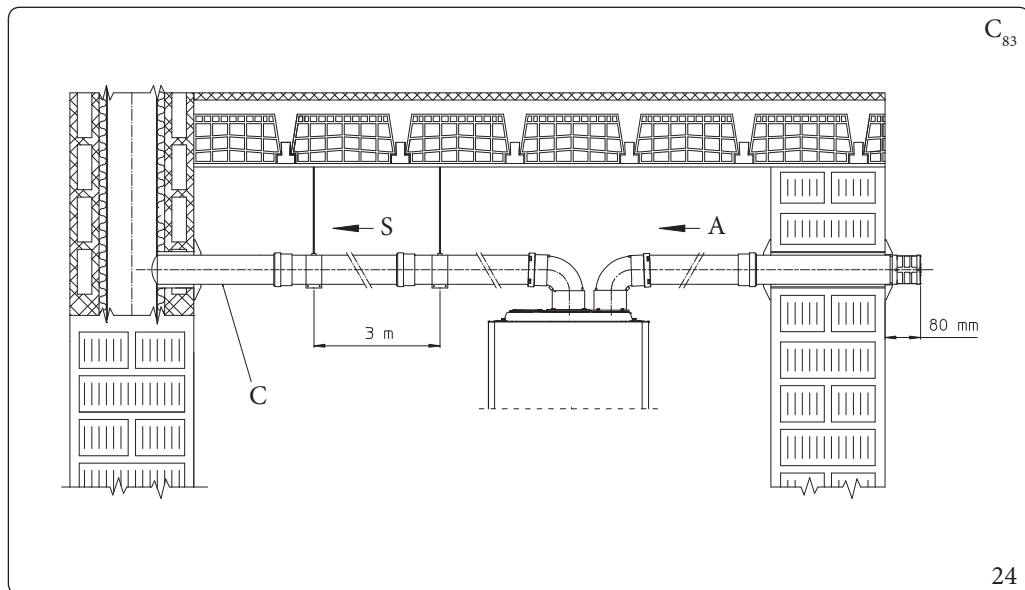
Если компоненты, смазанные изготовителем, требуют смазки, удалите при помощи сухой ветоши оставшуюся смазку, а затем для упрощения соединения покройте детали тальком бытовым или промышленным.



Чтобы облегчить слив конденсата, который образуется в дымоотводной трубе, наклоните трубы по направлению к котлу на не менее чем на 1,5% (Рис. 24)

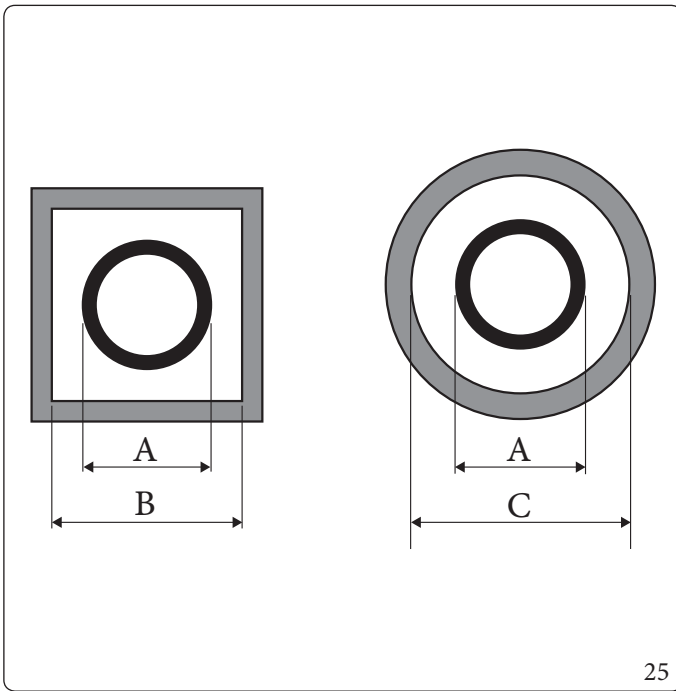
1. Установите элементы комплекта C₉ на дверце (А) системы внутренних труб дымохода (Рис. 26).
2. (Только для варианта Ø 125) установите фланцевый переходник (11) на котле, проложив коаксиальное уплотнение (10), и закрепите винты (12).
3. Смонтируйте систему внутренних труб дымохода согласно описанию, приведенному в инструкции.
4. Рассчитайте расстояния между дымоотводом котла и отводом системы внутренних труб дымохода.
5. Установить дымоотводную систему котла с учетом того, что внутренняя труба коаксиального комплекта должна будет вставляться до упора в изгиб системы внутренних труб дымохода (Отметка "Х" (Илл. 27), в то время как внешняя труба должна войти до упора в переходник (1).
6. Установите оборудованный переходником (1) защитный кожух (А) и настенные заглушки (6).
7. После этого подсоедините систему дымоудаления к системе внутренних труб дымохода.

Правильно собрав все элементы, дымовые газы будут выводиться при помощи системы внутренних труб дымохода, а воздух для горения, обеспечивающий нормальную работу котла, будет всасываться непосредственно из шахты (Рис. 27).

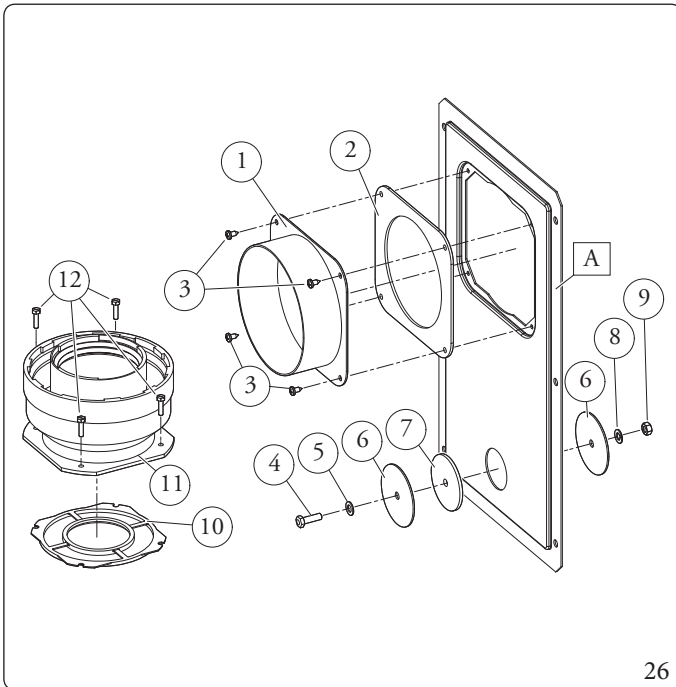


Обозначения (Рис. 24):

- A - Всасывание
- C - Минимальный наклон 1,5%
- S - Вывод



25



26

Система внутренних труб	ПЕРЕХОДНИК (A) mm	ШАХТА (B) mm	ШАХТА (C) mm
Ø 60 Жесткого типа	66	106	126
Ø 50 Гибкого типа	66	106	126
Ø 80 Жесткого типа	86	126	146
Ø 80 Гибкого типа	103	143	163

Комплект переходника включает (Рис. 26):

- №1 Переходник для дверцы Ø 100 или Ø 125 (1)
- №1 Уплотнитель для дверцы из неопрена (2)
- №4 Винты 4.2x9 AF (3)
- №1 Винты TEM6x20 (4)
- №1 Плоская шайба из нейлона М6 (5)
- №2 Заглушка из листового металла для закрытия отверстия дверцы (6)
- №1 Уплотнитель для заглушки из неопрена (7)
- №1 Зубчатая шайба М6 (8)
- №1 Гайка М6 (9)
- №1 (комплект Ø 80/125) Концентрическое уплотнение Ø 60/100 (10)
- №1 (комплект Ø 80/125) Переходник с фланцем Ø 80/125 (11)
- №4 (комплект Ø 80/125) Винты TEM4x16 под отвертку (12)
- №1 (комплект Ø 80/125) Пакет со смазочным тальком

Поставляется отдельно (Рис. 26):

- №1 Дверца для набора внутренней трубы дымохода (А)

Технические данные

Размеры шахты должны обеспечивать минимальный зазор между внешней стеной дымоотводного канала и внутренней стеной шахты: 30 мм для шахт с круглым сечением и 20 мм для шахт с квадратным сечением (Рис. 25).

На вертикальном отрезке дымоотводной системы разрешается максимум 2 отвода с углом максимального наклона 30° относительно вертикального положения.

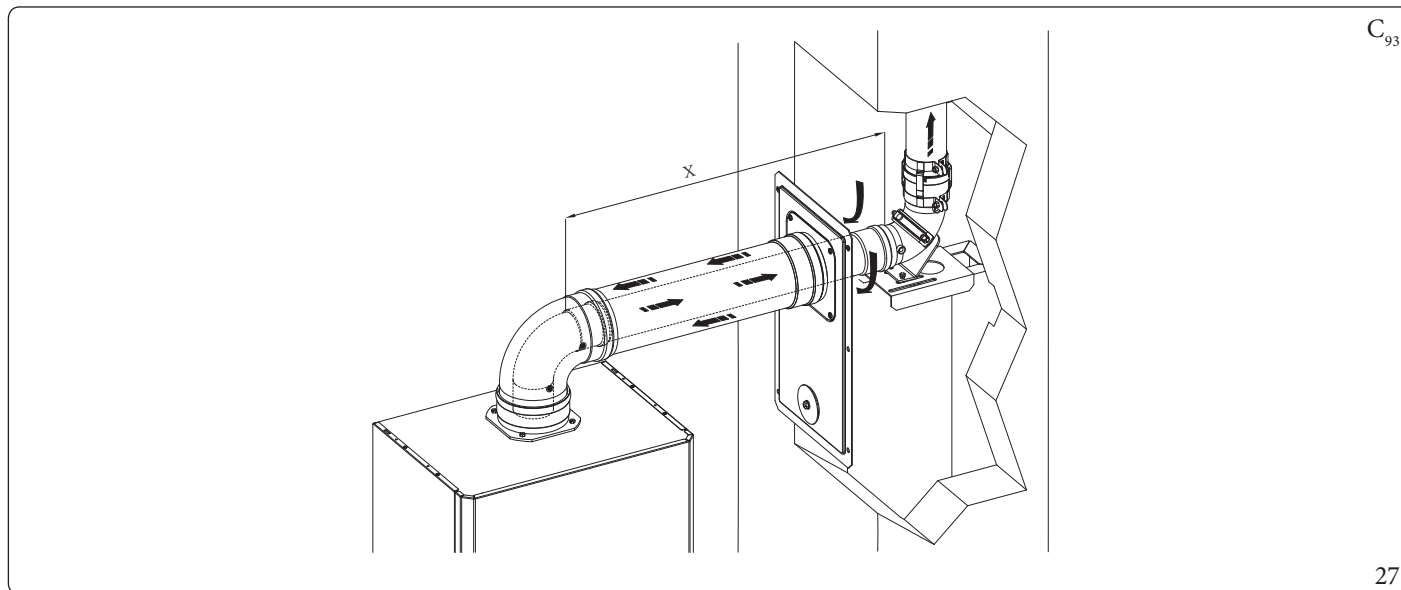
Максимальное протяжение системы внутренних труб по вертикали при Ø 60 составляет 22 м. Максимальное протяжение системы включает 1 изгиб Ø 60/100 на 90°, 1 м горизонтальной трубы Ø 60/100, 1 внутренний изгиб на 90° Ø 60 и вывод на крышу для системы внутренних труб дымохода.

Максимальное протяжение системы внутренних жёстких труб по вертикали при Ø 80 составляет 28 м. Максимальное протяжение системы включает 1 переходник Ø 60/100 а Ø 80/125, 1 изгиб Ø 80/125 а 87°, 1 м трубы Ø 80/125 по горизонтали, 1 изгиб 90° Ø 80 и вывод на крышу для системы внутренних труб дымохода.

Для расчёта системы дымоудаления C₉₃ в той конфигурации, которая не соответствует описанной выше (Илл. 27) необходимо учитывать следующие сопротивления:

- 1 м коаксиальной трубы $\text{Ø } 80/125 = 1,8$ м жёсткого канала внутренней системы труб дымохода $\text{Ø } 80$ и 0,7 м гибкого канала внутренней системы труб дымохода $\text{Ø } 80$;
- 1 изгиб $\text{Ø } 80$ а $87^\circ = 2,1$ м жёсткого канала внутренней системы труб дымохода $\text{Ø } 80$ и 0,9 м гибкого канала внутренней системы труб дымохода $\text{Ø } 80$.

Следовательно, необходимо сократить эквивалентную длину добавленного элемента на 28 свободных метров.



27

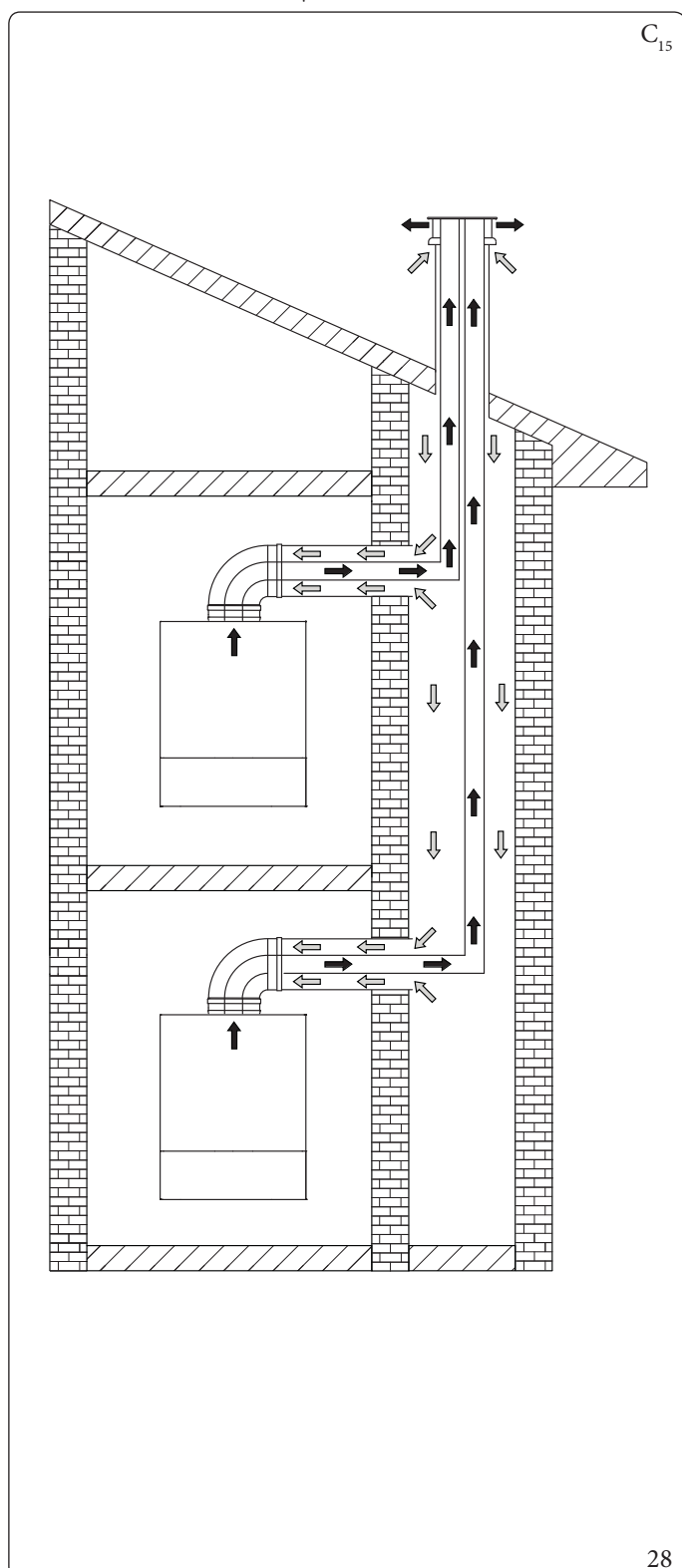
МОНТАЖНИК

ПОЛЬЗОВАТЕЛЬ

РЕМОНТНИК

ТЕХНИЧЕСКИЕ ДАННЫЕ

1.20 КОНФИГУРАЦИЯ С15 КОМПЛЕКТА КОАКСИАЛЬНОЙ ТРУБЫ



28

Установка в конфигурации "C₁₅" котла Immergas, позволяет выполнить всасывание воздуха горения непосредственно из шахты, в которой находится выброс отработанных газов в соответствующий дымоход.

Информация для установок С15

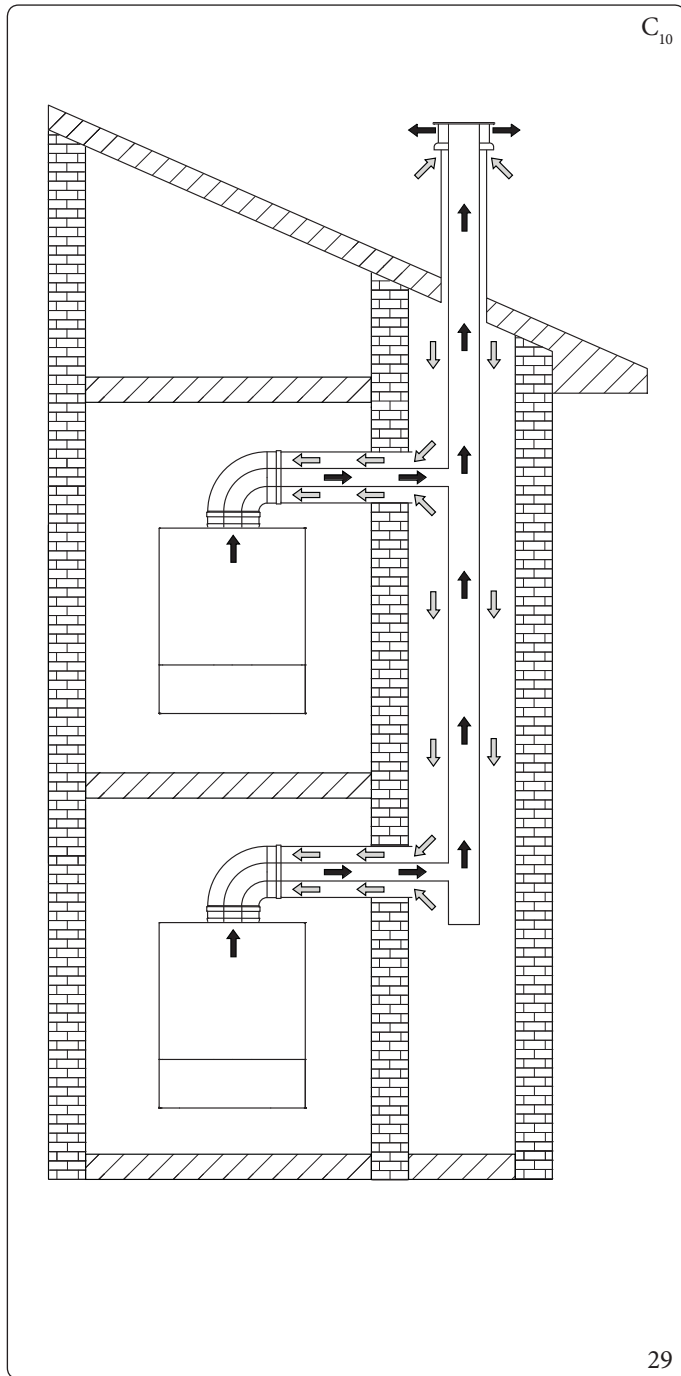
Котёл может работать в системе С(15)3 или С(15)3Х, специально рассчитанной разработчиком отопительных систем. Терминал на крыше, который является неотъемлемой частью проекта, должен удовлетворять юридическим и нормативным требованиям, предписанным для данного компонента. В частности, должен гарантировать, чтобы степень рециркуляции отработанных газов была всегда ниже 10%. Общая шахта подачи должна быть рассчитана таким образом, чтобы вместе с частью всасывания терминала на крыше не создавалось пониженное давление выше 5 Па в той точке шахты, в которой котёл отбирает воздух горения из шахты, когда котёл работает при максимальной тепловой мощности и вся система множественного проведения, трубы работают при максимальной проектной мощности.

Если отдельный вывод соблюдает следующие условия потери нагрузки при максимальной тепловой мощности котла:

Модель	Pa
VICTRIX ZEUS SUPERIOR 25	5
VICTRIX ZEUS SUPERIOR 30 и 35	10

при соблюдении описанных выше условий, максимальные размеры, которые могут быть выполнены в шахте, определены в руководстве с конфигурацией С93 с такими же настройками котла.

1.21 КОНФИГУРАЦИЯ С10 КОМПЛЕКТА КОАКСИАЛЬНОЙ ТРУБЫ (Ø 80/125)



Установка в конфигурации "С₁₀" котла Immergas (допускается только с оригинальной и сертифицированной дымовой системой), позволяет выполнить всасывание воздуха горения непосредственно из шахты, в которой находится выброс отработанных газов в общий дымоход.



Соединение к шахте для всасывания возможно с дымовым каналом Ø 125 с внеш. резьбой или Ø 125 с внутренней резьбой.

Соединение с дымовым каналом для выброса может быть выполнено с дымовой системой Ø 80 с внутренней резьбой и уплотнением.

(Рис. 31)

Установка комплекта коаксиальной трубы в типовой конфигурации С₁₀ (Илл. 31)



Чтобы облегчить слив конденсата, который образуется в дымоотводной трубе, наклоните трубы по направлению к котлу на не менее чем на 1,5% (Рис. 30)

1. Установить переходник с фланцем (14) на котел, проложив коаксиальный уплотнитель (15) и закрепив винты (13).
2. Установить комплект обратного клапана на дымоудалении Ø 80 на фланцевый переходник, при этом следует удалить распорку Ø 80 тол. 5 мм.



Проверить, что сифон обратного клапана дымоудаления заполнен водой

3. Установить удлинитель Ø 125 на фланцевый переходник.
4. Рассчитать расстояние между выпуском котла и подключением к общему дымоходу.
5. Установить систему дымоудаления котла с учетом того, что внутренняя труба коаксиального комплекта должна будет вставляться до упора в общий дымоход.



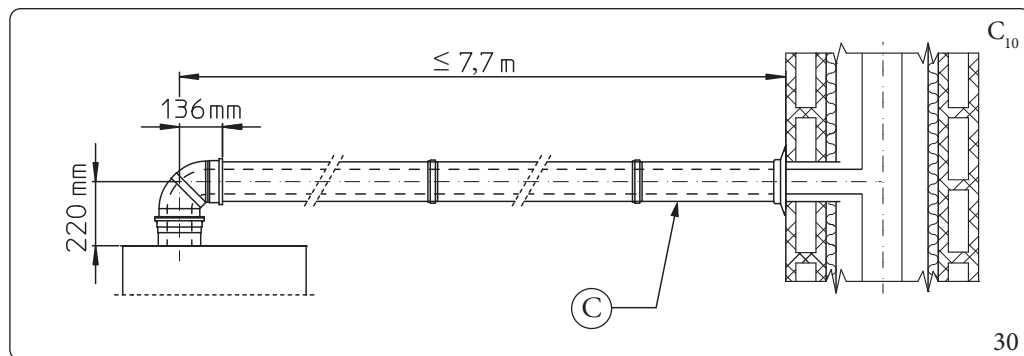
Перед монтажом проверить правильное расположение прокладок.

Если компоненты, смазанные изготовителем, требуют смазки, удалите при помощи сухой ветоши оставшуюся смазку, а затем для упрощения соединения покройте детали тальком бытовым или промышленным.

6. Установите оборудованный переходником (1) защитный кожух (А) и настенные заглушки (6).

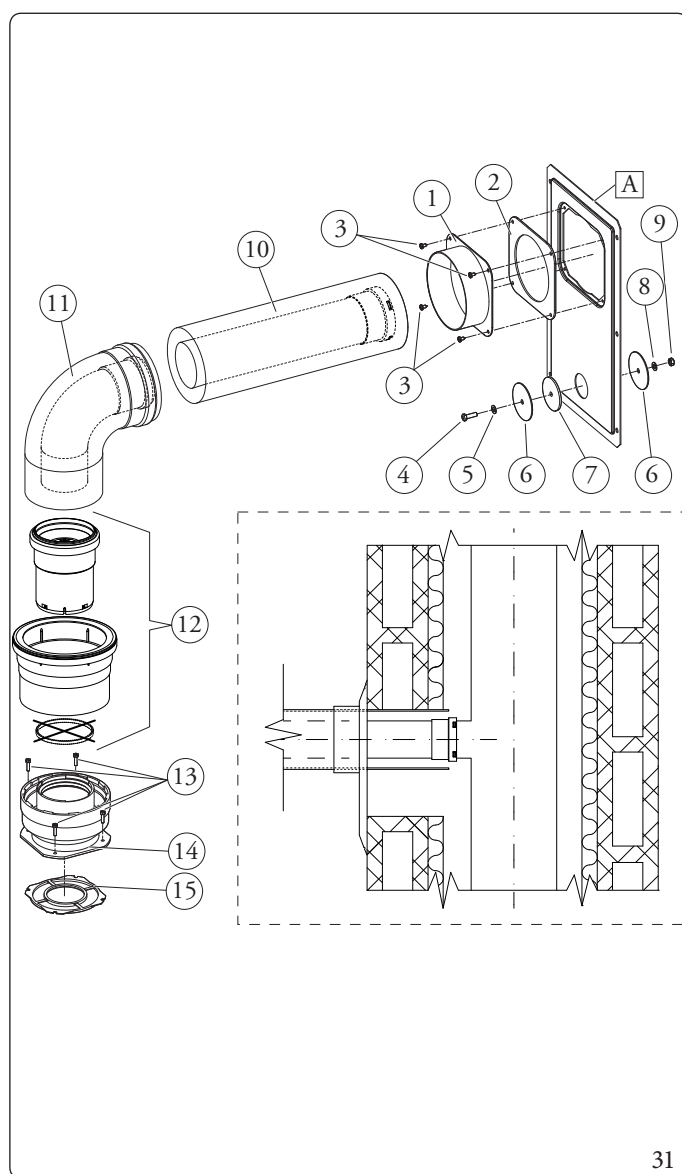
7. Собрать дымовой канал с общей системой дымоудаления.

После окончания сбора всех элементов выхлопные газы будут выводиться через общих дымоход, а воздух для горения, обеспечивающий нормальную работу котла, будет всасываться непосредственно из шахты (Илл. 27).



Обозначения (Рис. С₁₀30):

C - Минимальный наклон 1.5%



Обозначения (Рис. 31):

В комплект переходника С9 входят:

№1 Переходник дверцы Ø 100 или Ø 125 (1)

№1 Неопреное уплотнение дверцы (2)

№4 Винты 4.2x9 AF (3)

№1 Винт ТЕМ6x20 (4)

№1 Плоскую шайбу из нейлона М6 (5)

№2 Заглушку из листового металла для закрытия отверстия дверцы (6)

№1 Неопреное уплотнение дверцы (7)

№1 Зубчатую шайбу М6 (8)

№1 Гайку М6 (9)

Комплект удлинителя Ø 80/125 включает:

№1 Узел труб удлинителя Ø 80/125 (10)

Комплект Ø 80/125 включает:

№1 Коаксиальный изгиб Ø 80/125 на 87° (11)

Комплект обратного клапана на дымоудалении Ø 80 (12) включает:

№1 Уплотнитель Ø 80

№1 Обратный клапан на дымоудалении Ø 80

№1 Удлинитель Ø 125

№1 Распорка Ø 80 тол. 5 мм (не входит для этой конфигурации)

№1 Информационная наклейка

В комплект переходника входят:

№4 (комплект Ø 80/125) Винты ТЕМ4x16 под отвертку (13)

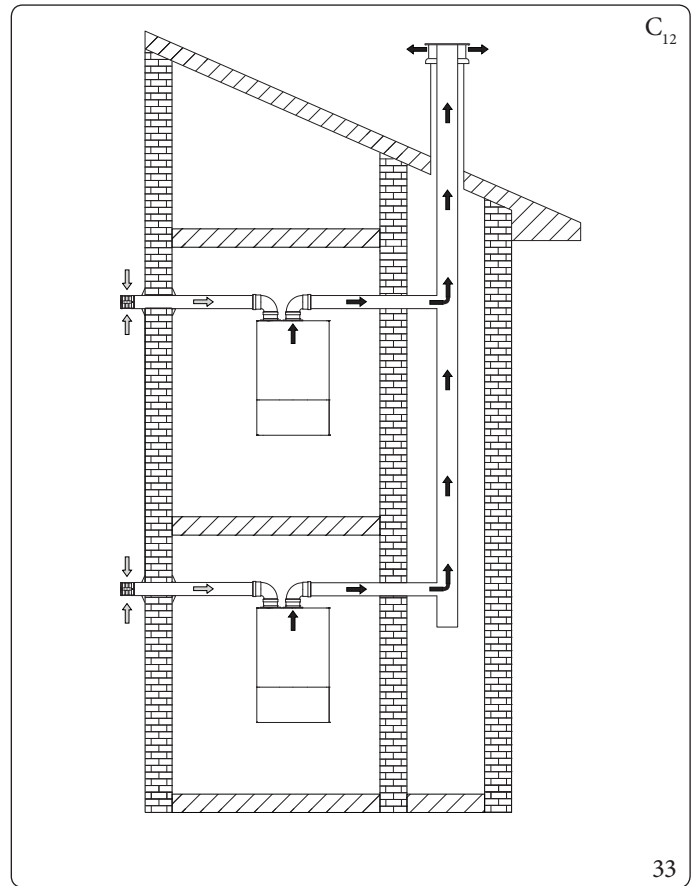
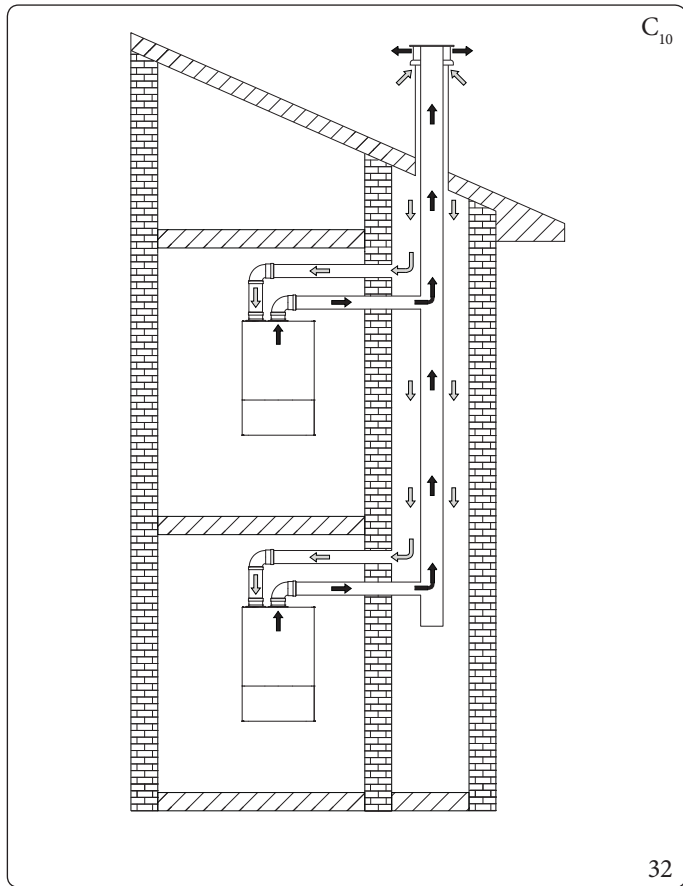
№1 (комплект Ø 80/125) Переходник с фланцем Ø 80/125 (14)

№1 (комплект Ø 80/125) Концентрическое уплотнение (15)

Поставляется отдельно (Рис. 31):

№1 Дверца для комплекта внутренней трубы дымохода (А)

1.22 КОНФИГУРАЦИЯ C10 - C12 КОМПЛЕКТ СЕПАРАТОРА (Ø 80/80)



Данная конфигурация (допускается только с оригинальной и сертифицированной дымовой системой), обеспечивает всасывание воздуха снаружи помещения или непосредственно с шахты, где находится дымоудаление и вывод отработанных газов в общий дымоход.



C10 (Илл. 32):

Соединение к шахте для всасывания возможно с дымовым каналом Ø 80 с внеш. резьбой или Ø 80 с внутренней резьбой.

C10 - C12 (Илл. 32 - 33)

Соединение с дымовым каналом для выброса может быть выполнено с дымовой системой Ø 80 с внутренней резьбой и уплотнением.

Монтаж комплекта гидрострелки Ø 80/80 (Рис. 34):

Установить сливной фланец (4) на фланце отверстий (1) котла вставляя сальник, устанавливая его круглыми выемками вниз, присоединяя к фланцу котла, и закрутить шестигранными болтами, входящими в комплект.

1. Устранить удлинитель Ø 125 из комплекта обратного клапана на дымоудалении, установить распорку Ø 80 тол. 5 мм внутри фланца дымоудаления и установить затем обратный клапан на дымоудалении Ø 80.
2. Снять плоский фланец с отверстия всасывания относительно центрального и заменить его на фланец всасывания (3) устанавливая сальник (2), входящий в комплект сепаратора Ø 80/80 и закрутить саморезами, входящими в комплект.
3. Вставьте отводы (5) гладкой стороной («папа») в горловину («мама») фланцев (3 и 4).
4. Для всасывания шахты (C10), то есть в общем канале всасывания, подключить к колену (5) каналы всасывания Ø 80 (6) проверяя, что уже установлена внутренняя шайба (7). Для настенного всасывания (C12), отсоединить вывод всасывания (6) гладкой стороной («папа»), в горловину («мама») изгиба (5) до упора, проверяя, что внутренняя (7) и внешняя шайба уже установлены (8).



Проверить, что сифон обратного клапана дымоудаления заполнен водой

5. Подключить выхлопную трубу Ø 80 и проверить, что уже установлена внутренняя шайба (7) в конечном отрезке канала.

МОНТАЖНИК

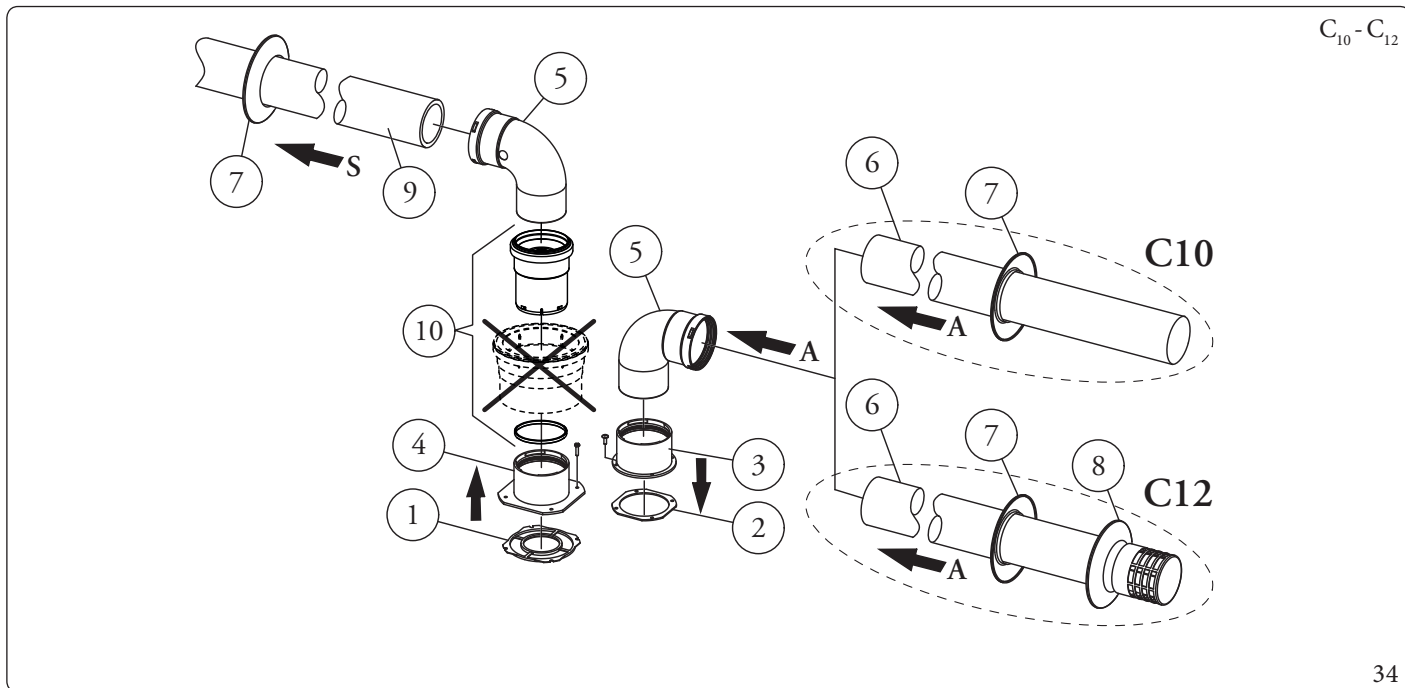
ПОЛЬЗОВАТЕЛЬ

РЕМОНТНИК

ТЕХНИЧЕСКИЕ ДАННЫЕ



Для максимального расширения выводов Ø 80/80 и для уровней установки см. иллюстрации (Илл. 36 - 35)
 Для расширения выводов следует учитывать максимальный коэффициент сопротивления 19,5; для расчёта коэффициента сопротивления см. таблицы на стр. 21 и 22.



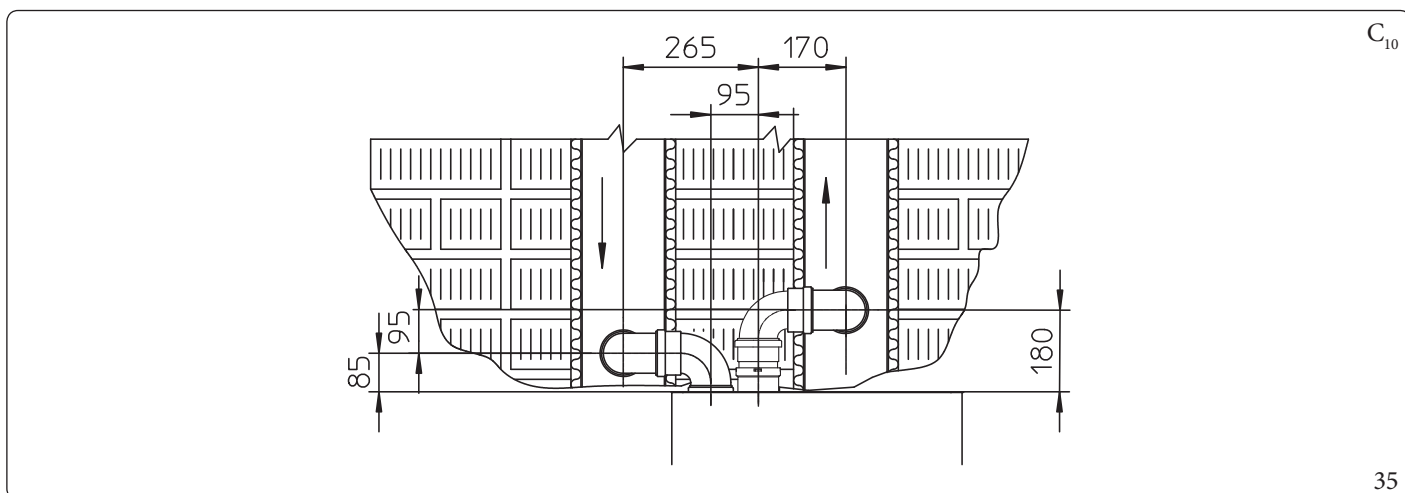
В комплект входит (Рис. 34):

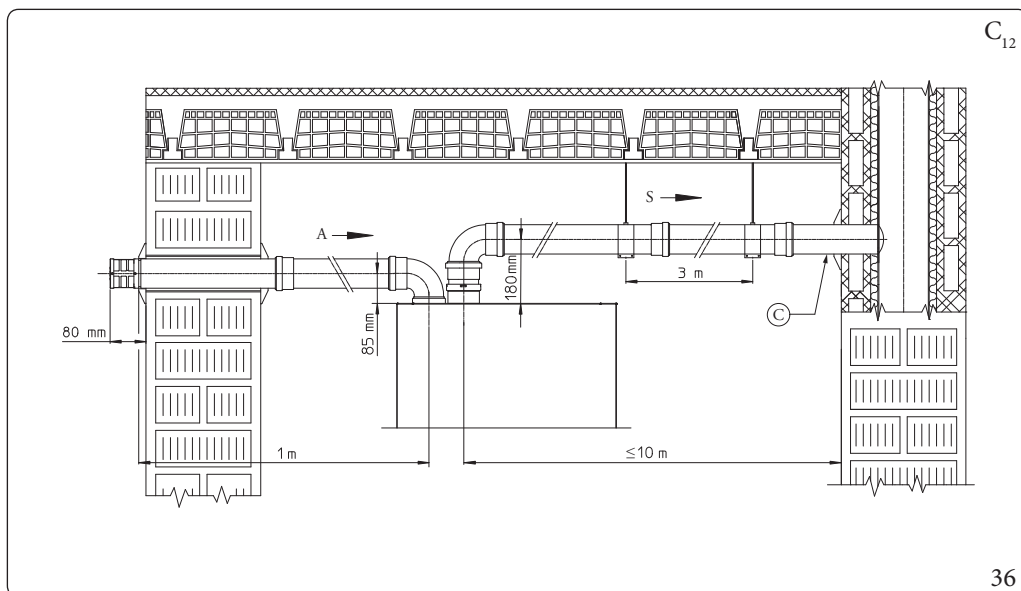
- №1 Уплотнение (1) дымоотвода
- №1 Уплотнение фланца (2)
- №1 Фланец (3) с внутренней резьбой воздухозабора
- №1 Фланец (4) с внутренней резьбой дымоотвода
- №1 Отвод 90° Ø 80 (5)
- №1 Удлинитель Ø 80 (6) (только C10)
- №1 Вывод с всасыванием Ø 80 (6) (только C12)

- №1 Внутренние шайбы (7)
- №1 Внешняя шайба (8) (только C12)
- №1 Дымоотводная труба Ø 80 (9)
- №1 (Комплект обратного клапана на дымоудалении Ø 80) (10)

Примечание. удалить удлинитель Ø 125

Не допускается конфигурация на противоположной стороне здания.





Обозначения (Рис. 36):

- A - Всасывание
- C - Минимальный наклон 1.5%
- S - Вывод

На установках C(10) и C(12) необходимо установить на вывод трубопровода из котла комплект возвратного клапана на дымоудалении Ø 80, который состоит из самого клапана с инструкциями, перечнем и дополнительными наклейками со знаками безопасности (Илл. 31):

Информация для установок C10

Котёл может работать в системе C(10) и исключительно на метане (категории 2Н и 2Е).

Котла разработаны для работы в общих дымоходах под давлением с давлением безопасности при минимальной тепловой мощности 25 Па и при давлении безопасности при максимальной тепловой мощности 100 Па.



На котлах, установленных в типовых дымовых системах C(10), не допускаются операции тарирования, так как уровни выбросов CO₂ зависят от рабочих давлений, вызванных в общем дымоходе, прежде всего, это относится к минимальной тепловой мощности, или к явлениям рециркуляции, вызванными дымовой системой.

В настоящих дымовых системах должна использоваться заводская конфигурация, за исключением параметра "Мин", который должен быть установлен на 1.

Котёл должен быть подключен к дымовой системе, рассчитанной разработчиком отопительных систем в соответствии с действующими местными нормативными требованиями.

Общая дымовая система должна быть рассчитана таким образом, чтобы котёл мог работать со следующими требованиями, с которыми была разработана:

- максимальное давление, при работе n-1 котлов при максимальной тепловой мощности (где n= общее количество подключенных котлов или которые могут быть подключены к одному общему дымоходу), и один котёл работает при минимальной тепловой мощности, равной 25 Па;
- масса дыма при максимальной тепловой мощности;
- масса дыма при минимальной тепловой мощности;
- допустимая разница минимального давления между выходом продуктов горения и поступлением горячего воздуха равна -200 Па (- 400 Па для C12) включая -100 Па (-300 Па C12) давления, созданного ветром;
- Канал должен быть рассчитан с номинальной температурой продуктов горения 25 °С.
- Максимальная степень рециркуляции, допустимая для действия ветра, равна 10%;
- Общий дымоход должен быть сертифицирован, чтобы допускать повышенное давление не менее 200 Па;
- не должны быть предусмотрены в системе каналов устройства регулирования вытяжки.

В частности, в точке подключения общего дымохода под давлением, на видном месте должна находиться табличка, на которой приводится следующая техническая информация:

- наименование коммерческого производителя общего дымохода;
- годность для работы с сертифицированными котлами C(10);
- значение допустимой максимальной массы дыма в кг/ч;
- размеры общей части каналов;



Выходы для воздуха горения и поступления продуктов горения в общий дымоход под давлением должны быть закрыты и проверена герметичность, когда котёл отключен.

Подключение котла к общему дымоходу под давлением должно быть выполнено предусмотренным образом, не превышая заявленных максимальных размеров.

Дымовой канал должен иметь наклон на несколько градусов к котлу, чтобы обеспечить слив конденсата.



На дымоудалении котла должен быть установлен комплект обратного клапана, который гарантирует правильную работу прибора и упрощает операции техобслуживания на приборе.

А также, на торцевой части кожуха должна быть специальная наклейка на знаке ТБ, настоящая наклейка находится в специальном комплекте С(10) С(12), который содержит дополнительный обратный клапан на дымоудалении на выбросе, необходимый для общих дымоходов под давлением.

На наклейке приводится следующая информация на языке:



Рекомендуется нанести наклейку на видимом месте на торцевой части обшивки.

- Установка настоящего котла относится к типу С(10) или С(12).
- Перед тем, как выполнить операции по техобслуживанию, необходимо прочесть инструкции, приведённые в руководстве.
- Параметр режима вращения вентилятора "Мин" должен быть установлен на 1.



При открытии герметичной камеры могут выйти продукты горения даже если котёл выключен.

Максимальная длина дымовых каналов Immergas для установки в общем дымоходе

- Дымовые каналы Ø 80/80: 10 метров + вывод со всасыванием 1 метр
- Дымовые каналы Ø 80/125: 7,7 метров

1.23 ПРОКЛАДКА ТРУБ ДЛЯ ДЫМОХОДОВ

Прокладка труб - это операция, с помощью которой, устанавливая один или несколько специальных каналов, выполняется система вывода продуктов сгорания, состоящая из совокупности канала для проведения трубы дымоотвода, дымохода или технического отверстия, уже существующего или нового (в зданиях новой постройки) (Илл. 37).

Трубопровод должен прокладываться с использованием предназначенных для этих целей труб (заявляется изготовителем) методом и средствами, указанными изготовителем, а также следуя требованиям действующих нормативов.

Системы для прокладки труб Immergas



Системы жестких трубопроводов Ø 60, Ø 50 и Ø 80, а также системы гибких трубопроводов Ø 80 «Зеленая серия» должны использоваться только в бытовых целях для конденсационных котлов Immergas.

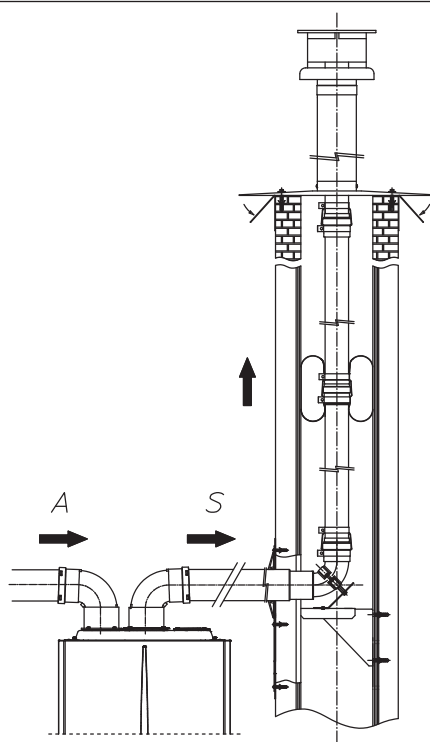
В любом случае операции по прокладке труб должны соответствовать предписаниям нормативных требований и действующему техническому законодательству; в частности, по окончании работ и в зависимости от типа трубной системы, должна быть заполнена декларация о соответствии.

Должны также соблюдаться указания проекта или технического отчета в случаях, предусмотренных нормативными требованиями и действующим техническим законодательством.

Для обеспечения надежности и функциональности системы внутренних труб во времени необходимо, чтобы:

- Она использовалась при нормальных погодных условиях в соответствии с действующими нормативными требованиями (отсутствие продуктов сгорания, пыли или газов, которые могут изменить нормальные теплофизические или химические условия; наличие температур, находящихся в пределах стандартного диапазона суточных колебаний и т. д.).
- Установка и техническое обслуживание выполнялись в соответствии с инструкцией изготовителя, входящей в комплект поставки системы внутренних труб «Зеленая серия» и в соответствии с действующими правилами и нормативными требованиями.
- Соблюдалась максимальная длина, указанная изготовителем, для этого:
 - Максимальная длина вертикального отрезка жесткой внутренней трубы Ø 60 должна составлять 22 м. В настоящей длине учитывается концевая воздухозаборная труба Ø 80, 1 м трубы Ø 80 дымоотвода и два отвода 90° Ø 80 на выходе из котла.
 - Максимальная длина вертикального отрезка гибкой внутренней трубы Ø 80 должна составлять 18 м. В настоящей длине учитывается концевая труба воздухозабора Ø 80, 1 м трубы Ø 80 дымоотвода, два отвода 90° Ø 80 на выходе из котла и две смены направления гибкой трубы в дымоходе/техническом отверстии.

- Максимальная длина вертикального отрезка, проведённого гибкими трубами $\varnothing 80$ равняется 6,7 м. В настоящей длины учитывается выход вместе с всасыванием $\varnothing 80$ 1 м выхлопной трубы $\varnothing 80$ и двух изгибов на $90^\circ \varnothing 80$ на выходе из котла и две смены направления гибкой трубы в дымоходе/техническом отверстии.
- Максимальная длина вертикального отрезка, проведённого гибкими трубами $\varnothing 50$ равняется 13 м. В настоящей длины учитывается выход вместе с всасыванием $\varnothing 80$, 1 м выхлопной трубы $\varnothing 80$ и двух изгибов на $90^\circ \varnothing 80$ на выходе из котла и сокращённый тройник $\varnothing 80/50$.



C₅₃

37

1.24 КОНФИГУРАЦИЯ ТИПА В С ОТКРЫТОЙ КАМЕРОЙ И С ПРИНУДИТЕЛЬНОЙ ВЫТЯЖКОЙ ДЛЯ УСТАНОВКИ ВНУТРИ ПОМЕЩЕНИЯ

Агрегат может быть установлен внутри помещений в конфигурации V_{23} или V_{53} ; при таких условиях рекомендуется следовать всем техническим нормам, правилам и действующим национальным и местным нормативам. Для установки необходимо использовать комплект защитного кожуха, о котором говорится в (Пар. 1.15).

1.25 ДЫМОУДАЛЕНИЕ С ПОМОЩЬЮ ДЫМОХОДА/ДЫМОВОЙ ТРУБЫ

Система дымоудаления не должна подсоединяться к коллективному разветвленному дымоходу традиционного типа для приборов типа В с естественной вытяжкой (CCR).

Дымоотвод для котлов, установленных в конфигурации С, может быть подведен к общему дымоходу, например типа LAS.

Для конфигураций V_{23} допустим только вывод в отдельный дымоход или непосредственно во внешнюю атмосферу с помощью специальной концевой трубы, за исключением других указаний действующих местных норм.

Коллективные и комбинированные дымоходы должны быть подключены только к агрегатам типа С и такого же вида (конденсационные), имеющим номинальную тепловую мощность, которая отличается не более чем на 30% в меньшую сторону относительно максимальной подключаемой мощности, и питающиеся одним и тем же топливом.

Термогидродинамические характеристики (объемный расход дымовых газов, % углекислого газа, % влажности и т. д.) оборудования, подключенного к тем же дымоотводам, не должны отличаться более чем на 10% относительно характеристик среднего подключенного котла.

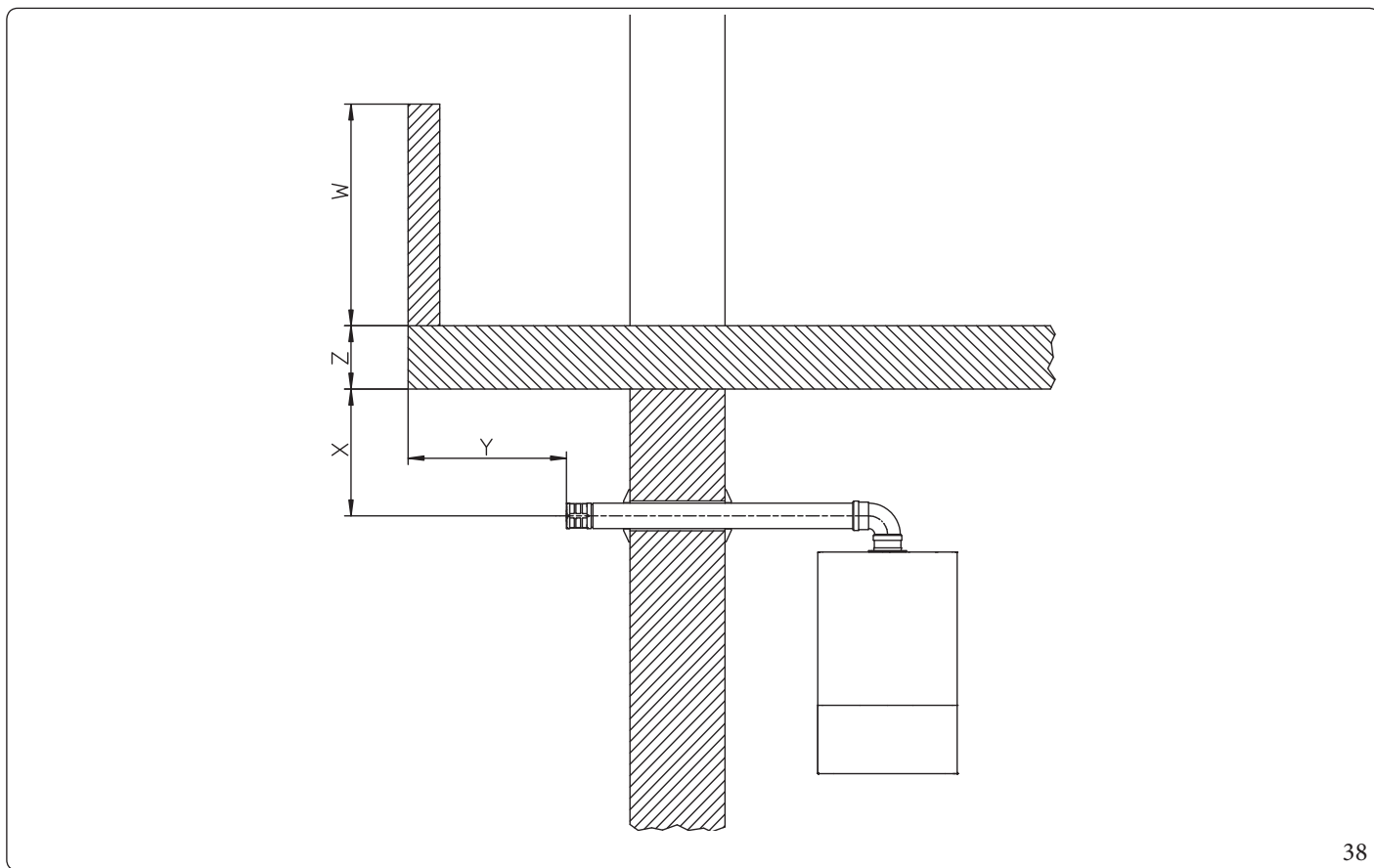
Коллективные и комбинированные дымоходы/дымовые трубы должны разрабатываться квалифицированным техническим персоналом, следуя методике расчетов, а также отвечать действующим техническим нормативным требованиям (например, стандарту UNI EN 13384).

Участки дымовых труб или дымоходов, к которым подключается дымоотводная труба, должны отвечать действующим техническим нормативным требованиям.

Допускается возможность замены традиционного котла типа С на конденсационный котел только в том случае, если такая возможность предусмотрена действующими нормативными требованиями.

1.26 ДЫМООТВОДЫ, ДЫМОХОДЫ, ДЫМНИКИ И КОНЦЕВЫЕ ТРУБЫ

Дымоотводы, дымоходы и дымоходы для удаления продуктов сгорания должны отвечать требованиям применяемых норм. При установке дымоходов и концевых труб дымоотвода на крыше должны соблюдаться расстояния вывода и расстояния от технических отверстий в соответствии с требованиями действующего технического стандарта.



38

Установка концевых труб дымоотвода через стену.

Дымоотводные концевые трубы должны устанавливаться:

- на наружных стенах здания (Рис. 38);
- с соблюдением минимальных расстояний, указанных в действующем техническом нормативе.

Вывод продуктов сгорания из агрегата с естественной или принудительной вытяжкой на замкнутых участках под открытым небом.

На замкнутых со всех сторон участках под открытым небом (вентиляционные шахты, шахты, дворы и так далее) разрешается прямой вывод продуктов сгорания с естественной или принудительной вытяжкой и тепловой мощностью от 4 и до 35 кВт при соблюдении условий, предусмотренных действующим техническим нормативом.

1.27 ВОДОПОДГОТОВКА ТЕПЛОНОСИТЕЛЯ

Как описано в предыдущих параграфах, необходимо обязательно осуществлять подготовку системы отопления и ГВС согласно указанным процедурам и предписаниям локальных действующих нормативов.

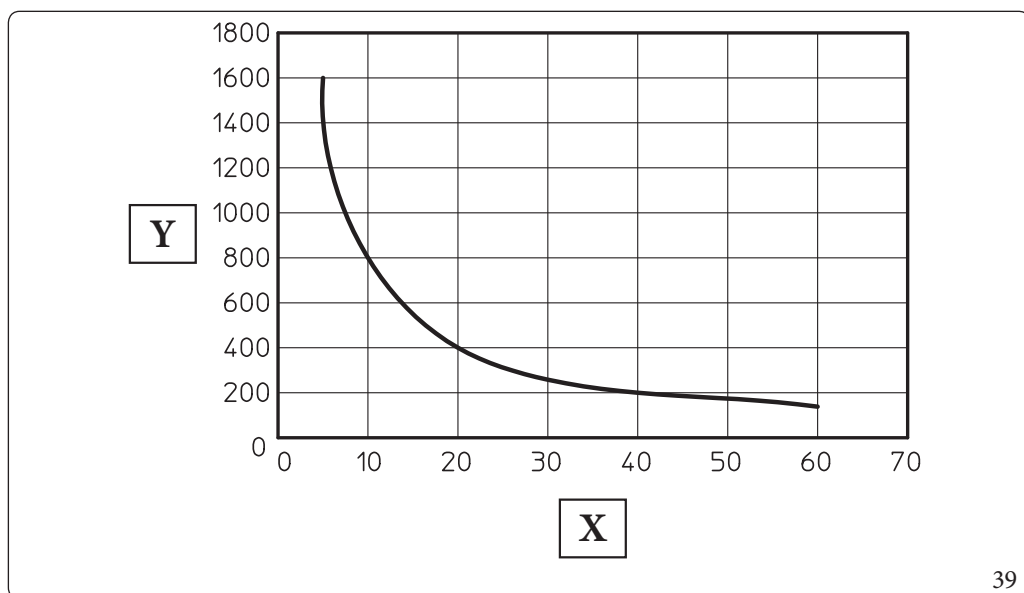
Параметры, влияющие на срок службы и качество работы теплообменника, это pH-баланс, общая жесткость, проводимость, наличие кислорода в теплоносителе, а также оставшийся после обработки системы материал (сварочный грат), масло и коррозионные вещества, которые в свою очередь, могут нанести ущерб теплообменнику.

Для предупреждения этого выполните следующее:

- Перед установкой как новой, так и старой системы, необходимо очистить систему чистой водой для удаления твердых остатков.
- Выполните химическую очистку системы:
 - В случае новой системы подходящим чистящим средством (например, Sentinel X300, Fernox Cleaner F3 или Jenaqua 300) тщательно промойте ее.
 - В случае старой системы подходящим чистящим средством (например, Sentinel X400 или X800, Fernox Cleaner F3 или Jenaqua 400) тщательно промойте ее.
- Проверьте общую максимальную жесткость и объем воды по графику (Рис. 39). Если содержание и жесткость воды находятся под указанной кривой, нет необходимости в проведении специальной обработки для сокращения содержания карбоната кальция. В противном случае выполните водоподготовку теплоносителя.
- Для водоподготовки теплоносителя необходимо опреснить воду. При полном опреснении, которое отличается от полного умягчения, удаляются не только отвердители (Ca, Mg), но и все другие минералы, что снижает проводимость теплоносителя до 10 микросименс/см. Благодаря низкой проводимости обессоленной воды обеспечивается защита от известковой накипи и коррозии.
- Добавьте подходящий ингибитор/пассиватор (например, Sentinel X100, Fernox Protector F1 или Jenaqua 100), а при необходимости и подходящий антифриз (можно использовать, к примеру, Sentinel X500, Fernox Alphi 11 или Jenaqua 500).
- Проверьте электропроводность воды, которая не должна превышать 2000 мкс/см для обработанной воды и быть ниже 600 мкс/см для необработанной воды.
- Чтобы предупредить явления коррозии, pH-баланс воды в системе должен быть в диапазоне от 7,5 до 9,5.
- Проверьте, чтобы максимальное содержание хлоридов было ниже 250 мг/л.



Количество и способ использования средств для водоподготовки приводятся в инструкциях производителя средства.



Обозначения (Рис. 39):

X - Общая жесткость воды °F

Y - Литры воды в системе



График описывает полный срок эксплуатации системы. Следует учитывать также текущее и внеплановое техобслуживание, при которых выполняется слив и заполнение рассматриваемой системы.

1.28 ЗАПОЛНЕНИЕ СИСТЕМЫ

После подключения котла, приступить к заполнению системы с помощью крана заполнения (Дет. 1 Илл. 34).

Заполнение должно происходить медленно, давая, таким образом, возможность выйти пузырькам воздуха через выпуск воздуха котла и системы отопления.

Котел имеет встроенный клапан для выхода воздуха установленный на циркуляционном насосе.

Проверить, что заглушка ослаблена.

Затем открыть клапаны для выхода воздуха на радиаторах.

Клапаны для выхода воздуха на радиаторах должны быть тогда закрыты, когда выходит только вода.

Закрыть вентиль заполнения, когда манометр показывает около 1,2 бар.



При выполнении этих действий включите функции автоматического стравливания котла.

1.29 ЗАПОЛНЕНИЕ СИФОНА ДЛЯ СБОРА КОНДЕНСАТА



При первом включении котла со сливного отверстия конденсата выходят продукты сгорания. Проверьте, чтобы после нескольких минут работы данное явление больше не происходило. Это значит, что сифон заполнился конденсатом до соответствующего уровня, не позволяющего проход дымовых газов.

1.30 ПОДКЛЮЧЕНИЕ ГАЗОВОЙ СИСТЕМЫ

Для ввода системы в эксплуатацию необходимо учитывать требования действующих технических стандартов, по которому системы подразделяются на три категории (новые, модифицированные и восстановленные системы), на основании которых выполняется тот или иной тип операций по их вводу в эксплуатацию.

В частности, для газовых систем нового исполнения необходимо:

- открыть окна и двери;
- не использовать искрообразующих устройств и открытый огонь;
- стравить воздух из трубопроводов;
- проверить герметичность внутренней системы согласно указаниям действующих технических стандартов.

1.31 ВВОД КОТЛА В ЭКСПЛУАТАЦИЮ (РОЗЖИГ)



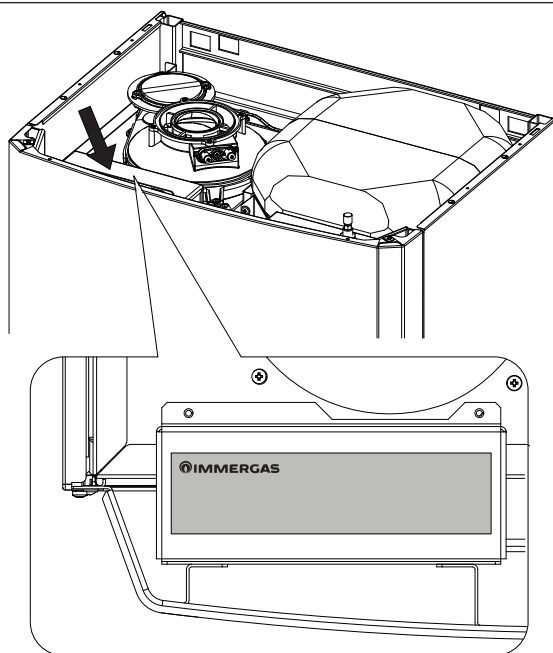
Заводской настройкой дисплея является итальянский язык. Чтобы изменить языке отображения см. Параг. 2.5 в главе “ПОЛЬЗОВАТЕЛЬ” в пункте “Изменение языка дисплея”.

Вводить котел в эксплуатацию должны только квалифицированные специалисты (и только в присутствии уполномоченных лиц), которые должны выполнить следующее:

1. Проверить герметичность внутренней системы согласно указаниям действующих стандартов.
2. проверить соответствие используемого газа тому, для которого предусмотрен котёл (тип газа появляется на дисплее при первом подключении электропитания);
3. Проверить отсутствие воздуха в газовой трубе.
4. Проверить подключение к сети 230 В - 50 Гц с соблюдением полярности L-N и заземления.
5. Проконтролировать, чтобы были правильно установлены и не были загорожены воздухозаборные/дымоотводные концевые трубы.
6. **Убедитесь в том, что сифон заполнен и отсутствует возможность попадания дымовых газов в помещение.**
7. Проверить отсутствие внешних факторов, которые могут привести к скоплению топлива.
8. Провести проверку дымохода (параг. 3.14);
9. **Подключить функцию быстрого тарирования (если в предыдущей проверке необходимо было изменить параметры дымового канала):** (Параг. 3.13);
10. Включить котел и проверить правильность розжига.
11. Проверить, что газовый расход и соответствующее давление отвечают указанным в паспорте (Параг. 4.1);
12. Проверить срабатывание устройства безопасности при отсутствии газа и соответствующее время его включения.
13. Проверить срабатывание главного выключателя, установленного перед котлом и на самом котле.



Если хотя бы одна из этих проверок имеет отрицательный результат, систему нельзя вводить в эксплуатацию.



40

1.32 ЦИРКУЛЯЦИОННЫЙ НАСОС

На стадии подогрева доступны рабочие режимы «Авт.» и «Постоянный».

- **Дельта t = 0:** автоматическая скорость циркуляционного насоса и пропорциональный напор: скорость циркуляционного насоса меняется в зависимости от вырабатываемой мощности горелки, чем больше мощность, тем выше скорость, а также для параметра может быть настроен рабочий диапазон, устанавливая максимальную скорость параметром “Максимальная скорость” (настраивается от 6 и до 9) и минимальную скорость параметром “Минимальная скорость” (регулируется от 6 до макс. установленной скорости).
- **Дельта t = 5 ÷ 25 К:** Скорость циркуляционного насоса изменяется с целью поддержания постоянным ΔT между подачей и возвратом аппарата в зависимости от установленного значения К ($\Delta T = 15$ по умолчанию).
- **Постоянный (6 ÷ 9):** устанавливая параметры “Максимальная скорость” и “Минимальная скорость” на одно и то же значение, циркуляционный насос работает на постоянной скорости.



Для правильной работы котла значение не должно быть ниже минимального значения скорости = 6.



На стадии подготовки горячей воды циркуляционный насос всегда работает на максимальной скорости.

Светодиод насоса.

Когда к циркуляционному насосу подключено электропитание и подключен сигнал команды pwm, светодиод мигает зелёным цветом.



Когда на циркуляционный насос подключено питание и сигнальный кабель отключен, светодиод становится зелёным и не мигает. В этих условиях циркуляционный насос работает на максимуме и без контроля.

Если на насосе срабатывает сигнал тревоги, светодиод переходит с зелёного на красный цвет; это будет указывать на одну из следующих неполадок:

- низкое напряжение электропитания;
- ротор заблокирован;
- электрическая ошибка.

Чтобы детально просмотреть значение красного светодиода, см. параграф 3.7.



Кроме того, что светодиод может быть зелёным и красным, он также может оставаться выключенным. Когда циркуляционный насос без напряжения естественно, светодиод выключен, когда циркуляционный насос под напряжением, светодиод должен быть включенным: если он выключен, это указывает на неполадку.

Возможная разблокировка насоса.

Если после длительного периода бездействия циркуляционный насос блокируется, нужно использовать винт в центре головки насоса, чтобы вручную разблокировать вал двигателя.

Эту операцию следует выполнять с крайней осторожностью, чтобы не повредить насос.

Регулирование байпаса (Параг. 1.34).

Котел с завода поступает с открытым байпасом.

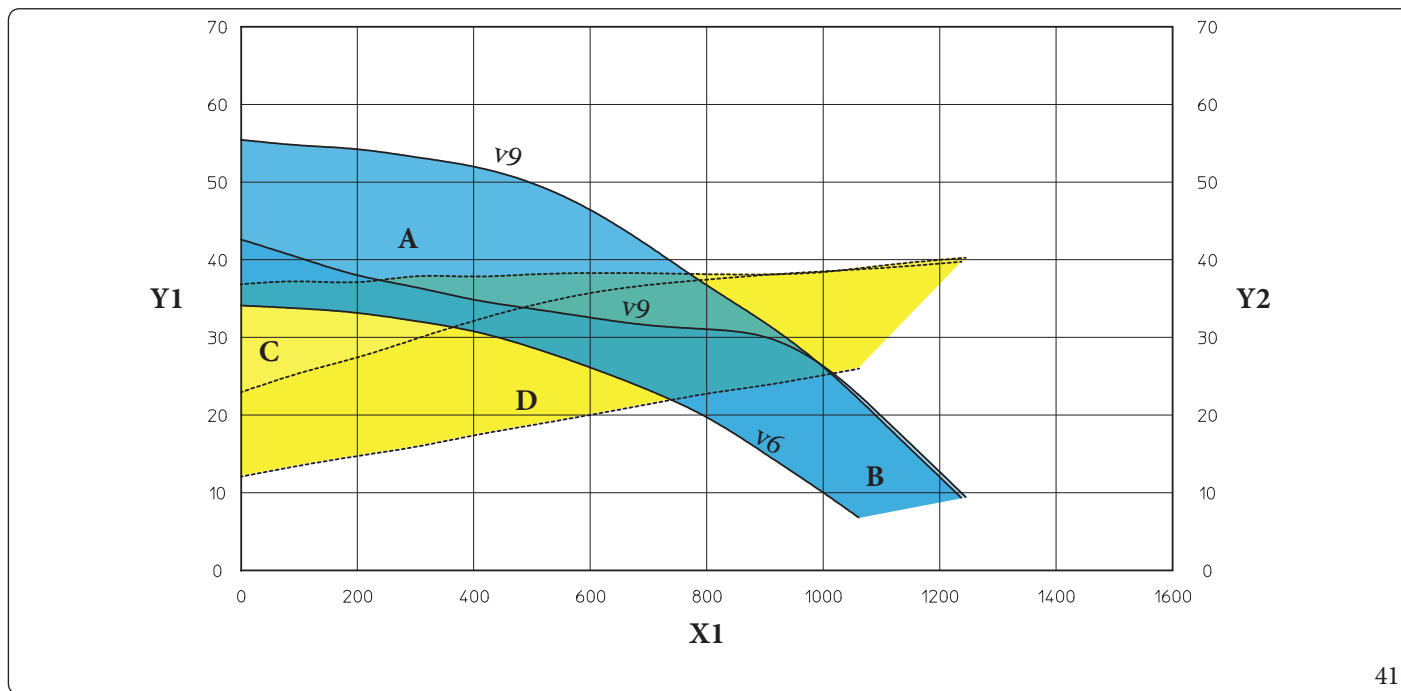
При необходимости байпас может быть отрегулирован от минимального (байпас закрыт) до максимального положения (байпас открыт).

Регулировка выполняется с помощью плоской отвертки. Поворачивая по часовой стрелке, байпас открывается, против часовой стрелки, байпас закрывается.



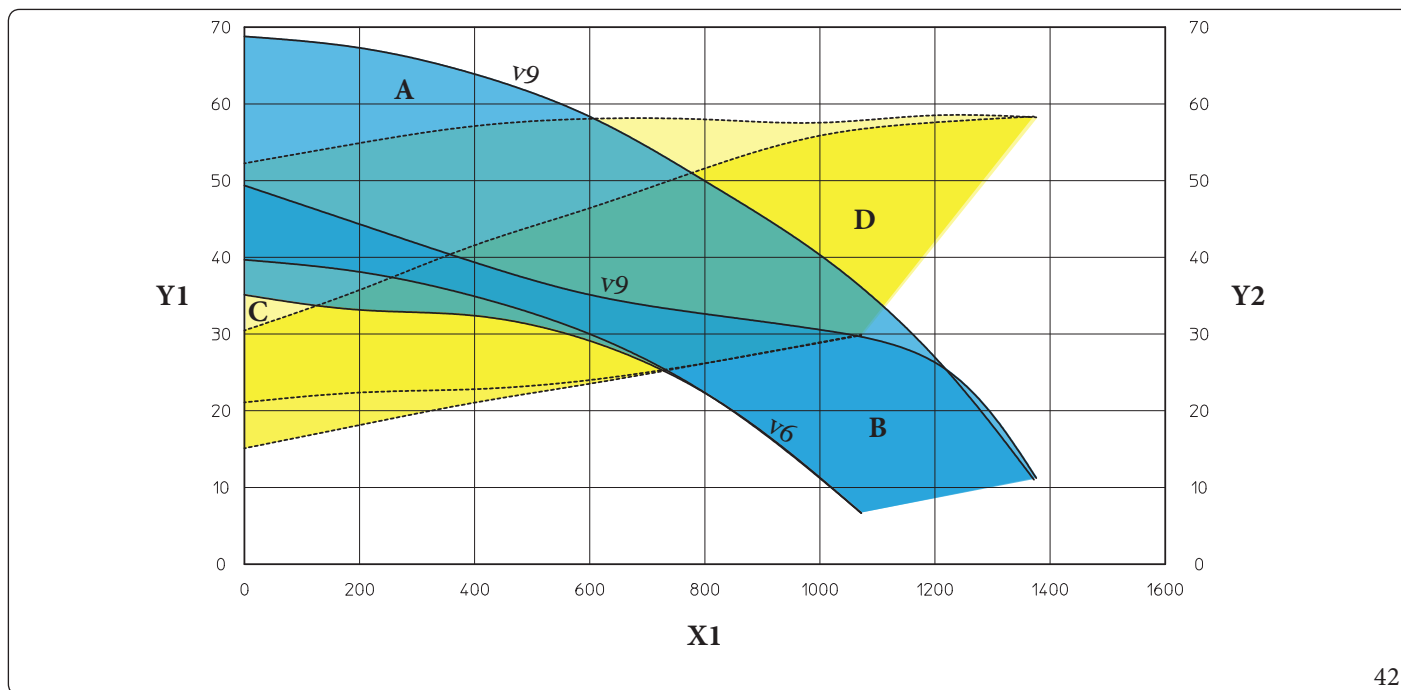
Наличие байпаса гарантирует минимальную циркуляцию воды в котле и правильное функционирование котла в системах с отсекающими органами или внешними регулирующими устройствами гидравлики.

Напор, достигаемый в системе Victrix Zeus Superior 25



41

Напор, достигаемый в системе Victrix Zeus Superior 30 - 35



42

Обозначения (Рис. 41, 42):

- A+B = Напор, достигаемый в системе при закрытом байпасе
- B = Напор, достигаемый в системе с открытым байпасом
- C+D = Потребляемая мощность цирк. насоса с закрытым байпасом (заштрихованная зона)
- D = Потребляемая мощность цирк. насоса с открытым байпасом (заштрихованная зона)

Обозначения (Рис. 41, 42):

- X1 = Производительность (л/ч)
- Y1 = Напор (кПа)
- Y2 = Потребляемая мощность цирк. насоса (W)
- v6 = Скорость 6
- v9 = Скорость 9

1.33 КОМПЛЕКТЫ ПО ДОПОЛНИТЕЛЬНОМУ ЗАПРОСУ

- Комплект запорных кранов для отопительной системы с осматриваемым фильтром или без него (опция). Конструкция котла позволяет установить запорные краны на трубе подачи воды в отопительную систему и на трубе возврата воды из системы. Данный комплект очень удобен при выполнении техобслуживания, потому что позволяет слить воду из котла, оставляя при этом воду в системе. Кроме того, вариант с фильтром позволяет сохранить рабочие характеристики котла благодаря наличию осматриваемого фильтра.
- Комплект дозатора полифосфатов (опция). Дозатор полифосфатов предотвращает образование известковых отложений и сохраняет неизменными первоначальные характеристики теплообмена ГВС. Конструкция котла разработана с учетом возможности установки дозатора полифосфатов.



Этот тип химической обработки ГВС должен быть разрешен действующими нормативами.

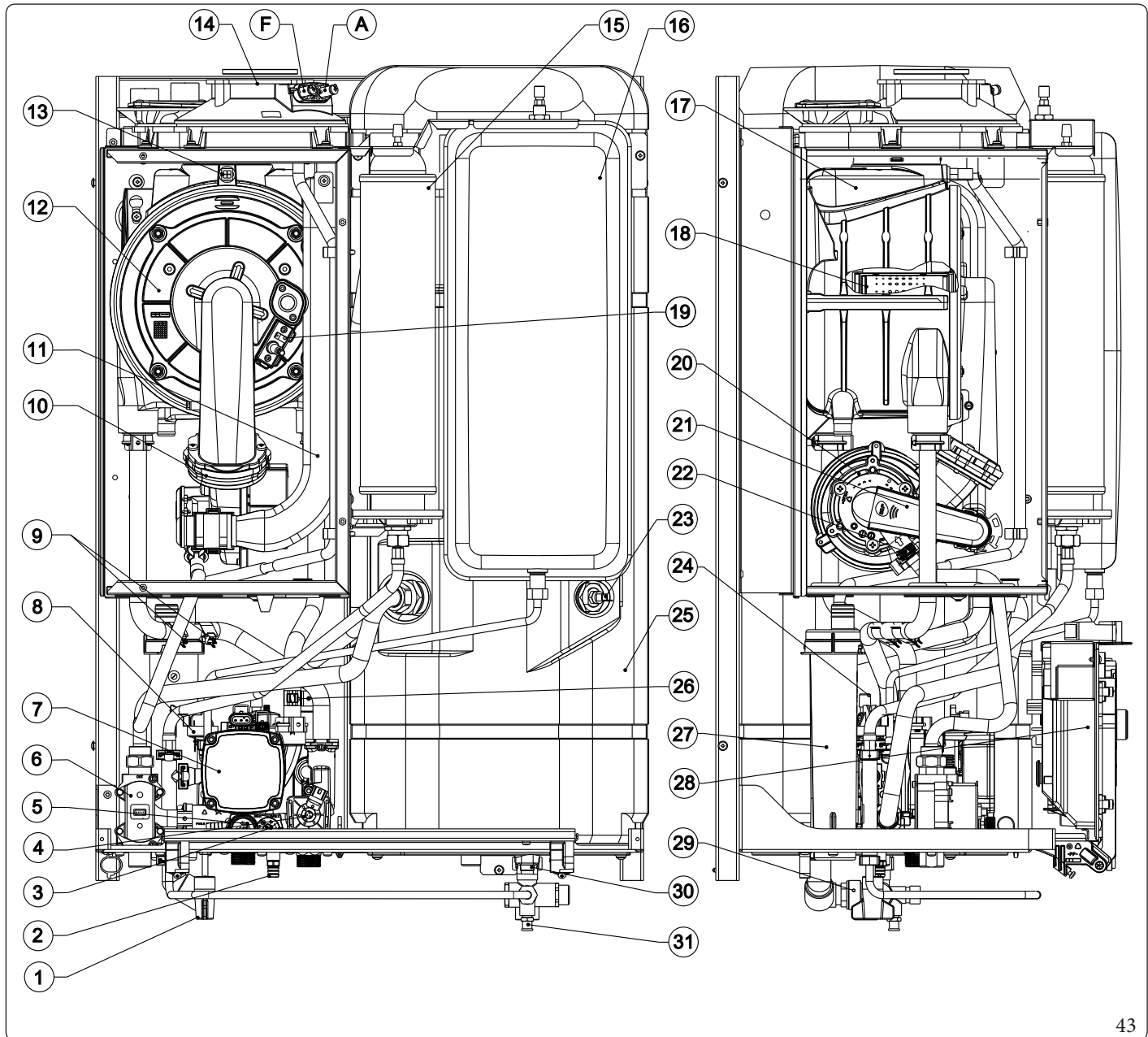
- Комплект циклоидального фильтра (опция). Магнитный циклоидальный фильтр позволяет отделять железистые примеси в воде системы. Благодаря двум кранам, которые включены в комплект, можно легко выполнить техобслуживание, очищая фильтр и не сливая воду из контура.



Вышеуказанные комплекты предоставляются вместе с инструкцией для установки и эксплуатации.

Комплект беспроводных датчиков помещения (по заказу). Комплект беспроводных датчиков помещения - это оптимальное решение для контроля температуры помещения. Именно с помощью него можно установить в отдельных зонах температуру помещения, с помощью которой, можно контролировать включение отопления. Настройка подачи отопления, при которой будет работать котёл, будет настроена на идеальную температуру для поддержания комфорта в помещении с максимальным энергосбережением.

1.34 ОСНОВНЫЕ КОМПОНЕНТЫ



Обозначения (Рис. 43):

- | | | | |
|----|------------------------------------------------------------------|----|--------------------------------------|
| 1 | - Кран заполнения | 16 | - Расширительный бак системы |
| 2 | - Кран для слива воды | 17 | - Теплообменник |
| 3 | - Байпас | 18 | - Горелка |
| 4 | - Трехходовой клапан (приводной) | 19 | - Электрод розжига/контроля пламени |
| 5 | - Предохранительный клапан на 3 бар | 20 | - Вентилятор |
| 6 | - Газовый клапан | 21 | - Смеситель газа |
| 7 | - Циркуляционный насос котла | 22 | - Газовая диафрагма |
| 8 | - Реле абсолютного давления | 23 | - Датчик ГВС |
| 9 | - Двойной датчик подачи | 24 | - Клапан стравливания воздуха |
| 10 | - Обратный клапан на дымоудалении | 25 | - Бойлер из нержавеющей стали |
| 11 | - Воздухозаборная труба | 26 | - Датчик на обратной магистрали |
| 12 | - Газовый коллектор | 27 | - Сифон для слива конденсата |
| 13 | - Двойной датчик дыма | 28 | - Приборный щиток |
| 14 | - Вытяжка для дыма с выпускными отверстиями (воздух А) - (дым F) | 29 | - Предохранительный клапан 8 бар |
| 15 | - Расширительный бак ГВС | 30 | - Ограничитель потока |
| | | 31 | - Кран слива воды из водонагревателя |

43

МОНТАЖНИК

ПОЛЬЗОВАТЕЛЬ

РЕМОНТНИК

ТЕХНИЧЕСКИЕ ДАННЫЕ

2 ИНСТРУКЦИИ ПО ЭКСПЛУАТАЦИИ И ТЕХОБСЛУЖИВАНИЮ

2.1 ОБЩИЕ УКАЗАНИЯ ПО ТЕХНИКЕ БЕЗОПАСНОСТИ



Подвесной котел не должен подвергаться прямому воздействию пара, поднимающегося с кухонной плиты.



Агрегат может использоваться детьми старше 8 лет и людьми с ограниченными физическими, сенсорными или умственными способностями или без необходимого опыта, если они находятся под контролем или получили указания по безопасной эксплуатации котла и связанных с ним рисками.

Дети не должны играть с агрегатом.

Очистка и техобслуживание должны выполняться пользователем и никогда детьми без контроля.



В целях безопасности проверьте, чтобы воздухозаборные/дымоотводные концевые трубы (при наличии) всегда были свободными.



При временном отключении котла необходимо:

- a) Слить воду из отопительной системы, за исключением случаев, когда предусмотрено использование антифриза.
- b) Отключить агрегат от газовой магистрали, водопровода и сети электропитания.



При техобслуживании конструкций, расположенных вблизи от труб, или дымоотводящих устройств и их аксессуаров, выключите агрегат, а после завершения работ поручите квалифицированному специалисту проверить эффективность труб или устройств.



Не очищайте агрегат или его части легковоспламеняющимися веществами.



Не открывайте агрегат и не нарушайте его работу.



Не оставляйте огнеопасные вещества или содержащие их емкости в помещении, в котором установлен котел.



Не демонтируйте и не разбирайте воздухозаборные/дымоотводные трубы.



Используйте исключительно приборы интерфейса пользователя, перечисленные в настоящем разделе руководства.



Не становитесь на котел и не используйте его в качестве опоры.



Эксплуатация любого устройства, потребляющего электроэнергию, подразумевает собой соблюдение некоторых важных правил:

- нельзя касаться агрегата мокрыми или влажными частями тела, а также прикасаться к нему, стоя на полу босыми ногами;
- нельзя дергать за электрические кабели; не допускайте, чтобы агрегат подвергался воздействию атмосферных явлений (дождь, солнце и т. д.);
- кабель электропитания не должен заменяться пользователем самостоятельно;
- в случае повреждения кабеля выключите устройство и для замены обращайтесь исключительно к квалифицированному специалисту;
- в случае принятия решения о неиспользовании агрегата в течение продолжительного времени, выключите наружный главный выключатель котла.



Вода при температуре выше 50 °С может привести к серьезным ожогам. Всегда проверяйте температуру воды перед любым использованием.



Указанные на дисплее значения температуры имеют погрешность +/- 3 °С, которая обуславливается условиями окружающей среды и не зависит от котла.



После кратковременного простоя визуально проверить, что сифон достаточно заполнен конденсатом и, при необходимости, заполнить его.



При наличии запаха газа в помещении:

- закройте отсекающее устройство газового счетчика и или главного выключателя;
- по возможности закройте отсекающий газовый кран на изделии;
- по возможности откройте двери и окна для проветривания;
- не используйте источники открытого пламени (например, зажигалки, спички);
- не курите;
- не используйте электрические выключатели, штепсели, звонки, телефоны и домофоны в здании;
- обращаться к уполномоченной организации (например, в Авторизованный Сервисный центр технической поддержки).



Если вы почувствовали газ или увидели дым, который выходит из прибора, необходимо выключить прибор, отключить электропитание и закрыть главный газовый вентиль, открыть окна и вызвать уполномоченную компанию (например, из Авторизованного Сервисного центра технической поддержки).



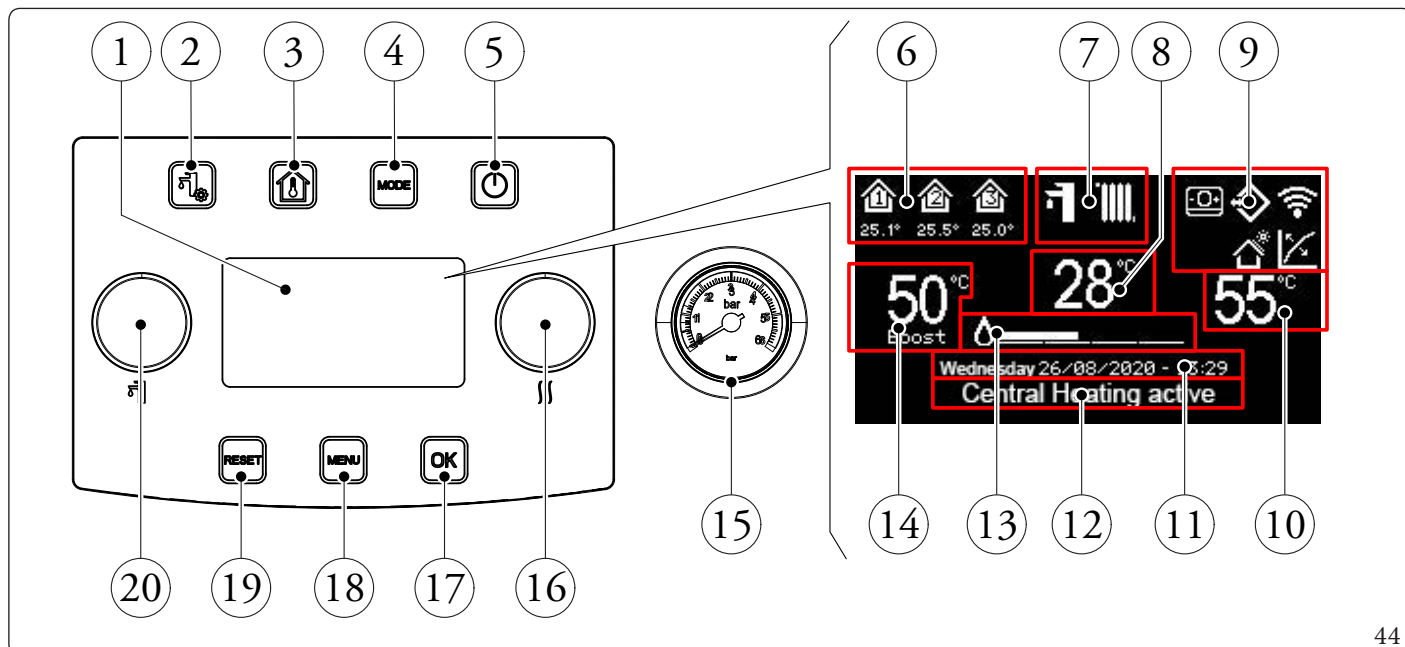
По окончании срока службы изделие не должно утилизироваться как бытовые отходы. Необходимо обратиться в специализированную компанию для его утилизации в соответствии действующим законодательством. Для получения инструкций по утилизации обращайтесь к изготовителю.

2.2 ЧИСТКА И ТЕХОБСЛУЖИВАНИЕ



В целях сохранения целостности котла и поддержания неизменными характеристик безопасности, производительности и надежности выполняйте техобслуживание 1 раз в год, следуя указаниям из пункта по ежегодной проверке и техобслуживанию котла и соблюдая требования национальных, региональных или местных нормативов.

2.3 ПАНЕЛЬ УПРАВЛЕНИЯ



44

Обозначения (Рис. 44):

- | | |
|-----------------------------------------------------------------|-------------------------------------------|
| 1 - Дисплей. | 11 - Отображение даты и текущего времени. |
| 2 - Кнопка ГВС. | 12 - Состояние системы. |
| 3 - Кнопка зон. | 13 - Скала мощности. |
| 4 - Кнопка рабочего режима. | 14 - Отображение уставки ГВС. |
| 5 - Кнопка ВКЛ/ВЫКЛ. | 15 - Манометр. |
| 6 - Область зон (количество и информация по используемой зоне). | 16 - Рукоятка «Уставка отопления». |
| 7 - Режим работы. | 17 - Кнопка подтверждения выбора/ОК. |
| 8 - Отображение температуры подачи/кода неполадки. | 18 - Кнопка меню. |
| 9 - Отображение общих иконок системы. | 19 - Кнопка сброса неполадок/вых. |
| 10 - Отображение уставки отопления. | 20 - Рукоятка "Уставка ГВС". |

2.4 ИСПОЛЬЗОВАНИЕ КОТЛА



Перед включением убедитесь, что в систему залита вода - стрелка манометра (7) должна показывать величину между 1 ÷ 1,2 бар.

При включении отображаются:

- Тип панели;
- Версия АПО панели;
- Версия АПО платы.
- Тип выбранного газа

После подачи электропитания на агрегат можно перевести агрегат в режим, в котором он был до выключения, нажав на кнопку "РЕЖИМ", чтобы циклично выбирать нужные рабочие режимы из имеющихся.

Фактически используемый режим обозначен соответствующей иконкой в верхней части дисплея (Илл. 45) и однозначной для всех зон. При нажатии любой кнопки клавиатура загорается на несколько секунд; таким образом активируется и готова принимать следующие команды. В зависимости от конфигурации системы на главной странице дисплея отображается различная информация, имеющая отношение к самой системе, в том числе:

Условное обозначение	Описание и принцип работы
	Идентификационная иконка зоны. Настоящая иконка меняет цвет при запросе на отоплении. Значения, приводимые под иконкой зоны, указывают соответственно температуру или возможные ошибки в настоящей зоне. Температура и любые ошибки отображаются, если беспроводной датчик помещения настроен; при подключении CAR ^{V2} иконка зоны 1 будет указывать на комнатную температуру, считываемую CAR ^{V2} ; если датчик или CAR ^{V2} не подключен, активным остается только значок «дом» (зона) без другой информации ниже.
	Иконка подключения удалённой системы управления.
	Иконка наличия CAR ^{V2} .
	Подключение уличного датчика.
	Подключение с беспроводными датчиками помещения (Опция).
	Горелка включена с присутствием пламени (шкала рядом показывает постепенное увеличение вырабатываемой мощности горелки).

Режим работы	Описание	ГВС	Отопление	Защитная функция (Защита от замерзания...)
OFF	Выкл	Выключено	Выключено	Выключено
	Лето	Подключено	Выключено	Включено
	Зима	Подключено	Подключено	Включено
	Режим ожидания	Выключено	Выключено	Включено

45

2.5 РЕЖИМ РАБОТЫ

Котёл может работать в следующих режимах:

- ВЫКЛ;
- РЕЖИМ ОЖИДАНИЯ ();
- ЛЕТО ();
- ЗИМА (.

Если котел находится в режиме "ВЫКЛ", нажать кнопку "" для перехода в оперативный режим, в обратном случае, перейти к следующему пункту.

Нажать кнопку "MODE" чтобы установить систему на режим ожидания , летний или зимний , режим работы.

- Режим "OFF"



В режимах ожидания и «Выкл.» котел находится под напряжением.

Нажимая на эту кнопку, на дисплее отображается "OFF" и система отключается. В настоящем режиме не гарантируются предохранительные функции и устройства дистанционного управления отключаются.

- Режим ожидания

В последовательности нажать кнопку "MODE" до появления знака 

В этом режиме система может гарантировать только предохранительные функции, такие как защита от замерзания котла, противоблокирование и сигналы о неполадке (Илл. 45).

- **Лето**

В последовательности нажать кнопку "MODE" до появления знака .

В настоящем режиме котёл может производить ГВС и гарантирует предохранительные функции (Илл. 45).

- **Зима**

В последовательности нажать кнопку "MODE" до появления знака  + .

В настоящей системе котёл может производить ГВС и отопление помещения и гарантирует предохранительные функции (Илл. 45).

Работа дисплея

Далее будут описаны режимы применения панели управления, среди которых:

- Войти в меню;
- Перемещаться в меню;
- Установить опцию в меню;
- Подтвердить изменение;
- Выйти, не сохраняя.

- **Войти в меню**

Доступ к меню на панели управления открывается нажатием на кнопки (Илл. 44):

- "ГВС" для входа в меню ГВС;
- "Зоны" для входа в меню Зоны;
- "Меню" для входа в меню с общими установками.

- **Перемещаться в меню**

Для перемещения в меню достаточно поворачивать рукоятку "Уставка ГВС".

Указание "[...]" рядом с опцией меню указывает, что есть подменю.

Чтобы перейти к подменю, следует нажать кнопку "ОК".

Нажимая кнопку "СБРОС" происходит возврат на предыдущую страницу меню.

- **Установить опцию в меню**

Перейти к опции в меню, которую следует установить, следуя приведённым выше указаниям.

После достижения устанавливаемой опции в меню нажать "ОК" или повернуть рукоятку "Уставка отопления" чтобы подчеркнуть изменяемое значение.

Поворачивая рукоятку "Уставка отопления" изменить значение.

- **Подтвердить изменение**

По завершении изменения нажать "ОК" для подтверждения изменения и вернуться к ранее выбранной опции меню.

- **Выйти, не сохраняя**

Если в конце изменения нажать кнопку «СБРОС», происходит возврат к ранее выбранной опции меню без подтверждения модификации.

Изменение языка дисплея

Заводской настройкой дисплея является итальянский язык, чтобы изменить язык дисплея, выполнить следующие действия:

- Перейти в **Menu/Impostazioni generali/Lingua**.
- Выбрать требуемый язык среди доступных, затем нажать ОК.

Часы и программы

В данном меню можно настроить дату и время системы, а также временные диапазоны для работы в режиме "Комфорт" и "Эконом".

- **Дата и время.**

Можно установить дату и время, изменяя параметры в меню

Time and program/Settings date and time.

Setting date and time

HOUR	↕ 22:22
DAY	5
MONTH	1
YEAR	2020

46

- **Автоматическое летнее время**

Time and program/Auto switch to DST

Можно подключить или отключить автоматическое летнее время.

- **Календари**

Могут быть заданы 4 календаря с 4 рабочими временными диапазонами в режиме системы "комфорт", в течение времени, которое не попадает в данные 4 временные диапазона, система будет работать в режиме "эконом".

Как только будут настроены эти 4 календаря, можно связать их с днями недели в программах зон ГВС по необходимости. Установить временные интервалы, изменяя меню

Time and program/Calendars

Calendars

Calendar: 1

0	2	4	6	8	10	12	14	16	18	20	22	24
[1]	06:15	-	08:30		[3]	17:45	-	23:00				
[2]	11:30	-	13:45		[4]	24:00	-	24:00				

47

- **Программа для Зоны 1, Зона 2 (при наличии), Зона 3 (при наличии), ГВС и отопление.**

Внутри этих меню задаются временные интервалы (календари от 1 до 4) Зоны 1, Зоны 2 (при наличии), Зоны 3 (при наличии), ГВС и отопление.

Можно задать календарь на один день или на группу дней. (один день, Понедельник - Пятница, Суббота - Воскресенье, Понедельник - Суббота, Понедельник - Воскресенье).

Таким образом, можно индивидуализировать каждый день с 4 программами различного функционирования.

В нижней части для удобного выбора представлена графическая часть соответствующего календаря, который будет выбран (илл. 48).

Zone 1 program

Day/s: Monday - Sunday

Calendar: 1

0	2	4	6	8	10	12	14	16	18	20	22	24
---	---	---	---	---	----	----	----	----	----	----	----	----

48



В меню

Zones/Information

можно определить степень разных проверок, которые управляют отоплением.

• Программа каникулы.

Time and program/Holiday program

В случае необходимости, можно приостановить работу системы на определенный период времени.



Останавливается как проверка ГВС, так и отопления.

Установить количество дней прерывания работы системы.



День, в котором устанавливается программа каникул, всегда считается первым днём прерывания системы.

Во время периода "каникулы", в любом случае, остается активной функция защиты от замерзания.



При аварийном отключении электропитания программа Каникул отменяется.

Перечень функций

На котле могут быть установлены следующие функции:

- ГВС;
- Отопление;

ГВС

Во время подключения на дисплее появляется сообщение "Domestic hot water active".

Можно установить настройку температуры ГВС в двух режимах: РУЧНОЙ или АВТОМАТИЧЕСКИЙ.

Выбор происходит при входе в меню ГВС (кнопка "ГВС") и устанавливая параметр "Set management".

Ручная настройка (Man)

Настройка температуры ГВС в режиме MAN выполняется с помощью рукоятки "Уставка ГВС" (Илл. 44) или изменяя значение "Manual set" в меню "DHW settings".

Подтверждение может быть выполнено двумя способами: нажимая на кнопку ОК или дождаться несколько секунд после изменения значения.

Автоматическая настройка (Auto)

АВТОМАТИЧЕСКАЯ настройка температуры ГВС включает установку параметров "Set comfort" и "Set economy" в меню "DHW settings" и выбор календаря в меню

Time and program/DHW Program

В выбранных временных диапазонах заданное значение горячего водоснабжения автоматически устанавливается на значение "Set comfort"; за их пределами уставка ГВС будет установлена на значение "Set economy".

Можно временно изменить Уставку ГВС, устанавливая ручную значение с помощью рукоятки "Уставка ГВС" (Илл. 44).

Данная установка будет взята при последующей смене временного интервала.

Если температура ГВС изменяется в автоматическом режиме «Авто» с помощью рукоятки «Уставка ГВС», активируется ручное управление по времени. В этом режиме температура ГВС будет регулироваться на установленное значение до следующего изменения заданного интервала программы ГВС. Можно прервать принудительный автоматический режим работы, для этого достаточно нажать на кнопку "MODE".

Функция Boost

Также, для ГВС существует возможность установки "Boost".

Когда Boost активирован на дисплее под температурой "Уставка ГВС" появляется надпись "Boost" (Илл. 44):

Чтобы установить эту функцию, нажмите кнопку «ГВС» и выберите "Boost function", которая имеет три режима (ON - OFF - AUTO):

- **Boost ВКЛ** (Комфорт): с активированными Boost котёл поддерживает постоянной заданную температуру ГВС. Таким образом достигается максимальный комфорт, но горелка будет часто включаться.
- **Boost ВЫКЛ** (Economy): Boost отключен и при этом остаётся достаточный комфорт с низким количеством включений;
- **Auto**: Boost управляется одновременно с установленными временными интервалами, установленными в программе ГВС котла или CAR V2 при его наличии (подключен в «комфорт» и отключен в «эконом»).

Отопление



Чтобы проверить, находится ли отопление действительно в работе, см. иконку Зон: если она заполненная, это означает, что отопление подключено, в противном случае, даже когда термостат помещения открыт, будет пустым.

Настройку отопления можно установить в трёх режимах: РУЧНОЙ, АВТОМАТИЧЕСКИЙ, ВЫКЛ.

Для выбора следует перейти в меню "Зоны"



Если установка имеет одну зону, появиться только Зона 1.
На установке с несколькими зонами появится также Зона 2 и/или Зона 3.

После выбора интересующей зоны перейти в меню:

Settings/Function Mode

Использование термостатом помещения ТА (Опция)



Если отсутствует Термостат помещения, переключка на клеммах 40-41 должна оставаться. В этих условиях симулируется постоянный запрос на Термостат Помещения

Ручной рабочий режим

При этой настройке отопление (как максимальная заданная температура подачи системы) включается вручную и будет действовать до следующей и другой настройки.

Для однозонных систем максимальная уставки подачи также доступна на рукоятке настройки отопления; в многозонных системах её можно установить в меню Zones\Definition\Regulation.

Когда температура помещения (при наличии ТА) достигает и превышает заданную в ТА, отопление выключается.

Рабочий режим Автом

Связав календарь с программой соответствующей зоны, можно определить временные интервалы для включения отопления помещения при температуре системы, установленной в «Уставке подачи».

Когда температура помещения, определенная любым комнатным термостатом, ниже требуемой, включается отопление (только по запросу календарной программы).

Когда температура помещения, определенная любым комнатным термостатом, выше требуемой, отопление помещения выключается.

Рабочий режим Выкл

Отопление всегда выключено.

Функция антилегионеллы

Если подключается функция антилегионеллы (в стандартной комплектации отключена), то температура в водонагревателе доводится до 65°C на 30 минут.



Вода при температуре выше 50°C может привести к тяжким ожогам, когда подключена функция антилегионеллы, всегда проверять температуру воды перед любым применением.

Использование беспроводными датчиками помещения (Опция)



Использование отопления с помощью беспроводных датчиков помещения - это оптимальное решение для контроля температуры помещения.

С помощью конфигурированных и подключенных датчиков помещения можно установить в отдельных зонах температуру помещения, с помощью которой, можно контролировать включение отопления. Настройка подачи отопления, при которой будет работать котёл, будет настроена на идеальную температуру для поддержания комфорта в помещении с максимальным энергосбережением.

Ручной рабочий режим

При этой настройке отопление подключается вручную и заданное значение в "Zones\Settings\Set MAN" (требуемая температура помещения) будет действовать до следующей и другой настройки.

Когда температура помещения превышает заданную температуру помещения, отопление выключается.

Рабочий режим Автом

Существуют два контрольных заданных значений:

Zones\Settings\Set AUTO Comfort

Zones\Settings\Set AUTO Reduced

Посредством привязки календаря к соответствующей программе зоны можно определить временные интервалы, в которые подключать контроль температуры помещения, заданной как Комфорт (Set Auto Comfort); в оставшиеся временные интервалы будет активен контроль уменьшенной температуры помещения (Set Auto reduced). Уставка подачи будет рассчитываться автоматически в зависимости от температуры помещения (если сохраняется настройка по умолчанию Room sensor modul=YES).

Когда температура помещения, определенная любым комнатным датчиком, ниже требуемой, отопление помещения включается.

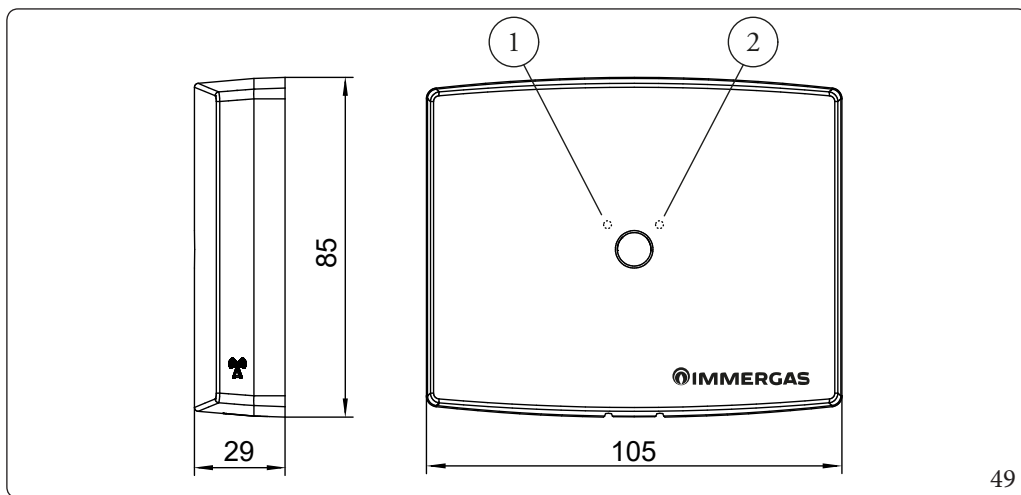
Когда температура помещения, определенная любым комнатным датчиком, выше требуемой, отопление помещения выключается.

Рабочий режим Выкл

Отопление всегда выключено.



Необходимо выполнить перемычку на контакте TA, если нужно контролировать запрос отопления при помощи только беспроводных датчиков помещения.



Обозначения (Рис. 49):

- 1 - Левый светодиод
- 2 - Правый светодиод

Поведение светодиода беспроводного датчика

На беспроводном датчике есть два светодиода рядом с кнопкой. На этих светодиодах есть следующие возможные сигналы:

Состояние	Ситуация	Левый Светодиод	Правый Светодиод
Нормальная работа	Нормальная работа	Одно мигание каждые 60 секунд	
	Нет присвоения	Одно мигание каждые 4 секунды	
	Идёт передача RF		Одно мигание

Работа котла с беспроводным датчиком помещения

Беспроводной датчик помещения (с концентратором) позволяет измерять комнатную температуру и отправлять это значение на панель управления котлом, где с помощью платы дисплея можно установить недельную программу для регулирования температуры в помещении. На датчике не предусмотрено никаких устройств управления или ручной настройки для управления помещением.



Кнопка на датчике и на концентраторе не имеет никакой функции для конечного пользователя. Рекомендуется не выполнять никаких действий с этой кнопкой, ни на каких устройствах.

Функция защиты от замерзания помещения с беспроводными датчиками помещения

Защита от замерзания помещения активируется, когда режим работы зоны установлен как Выкл, а котел находится в Зимнем режиме.

Функция защиты от замерзания отключается с помощью меню с доступом Сервисной службы.

При работе зоны = Выкл., В случае отказа датчика помещения, котел НИКОГДА не получит запроса на отопление помещения (даже при защите от замерзания). Остаётся активированной защита от замерзания котла.

Если вы хотите обеспечить защиту окружающей среды от замерзания (даже при наличии каких-либо неисправностей на датчиках), можно выбрать режим работы зоны = Ручной и установить минимальную уставку помещения; в этих условиях отказ датчика вызывает запрос на работу (постоянные 24 часа) на отопление с минимальной уставкой подачи.

Температура подачи котла с беспроводным датчиком помещения

При активации функции "Room probe modul." котла автоматически регулирует температуру подачи, соотнося ее с фактическими потребностями в помещении. Температура подачи котла будет варьироваться между максимальным и минимальным значениями, установленными в параметрах зоны, и будет пропорционально уменьшаться при достижении заданной температуры в помещении.

При деактивации функции "Room probe modul." температура подачи котла будет оставаться фиксированной на максимальном значении, установленном в параметрах зоны в течение всего времени запроса отопления; при наличии нескольких зон с большим количеством датчиков, котел будет предлагать самую высокую температуру подачи среди запросов из различных зон. Для каждой отдельной зоны можно определить разное значение максимальной температуры подачи и минимальной температуры подачи.

Комбинированная работа беспроводного датчика помещения с уличным датчиком

Если функции "Outdoor sensor modul." и "Room probe modul." остаются активными, совместная работа беспроводного датчика помещения и уличного датчика позволяет суммировать действия по расчету температуры подачи котла.

Функция расчета температуры подачи в соответствии с уличной температурой определит максимальную температуру подачи для зоны (соотнесенную с уличной температурой в этот момент). Датчик помещения может дополнительно сократить значение в зависимости от подъема температуры помещения.

Работа котла при неполадке беспроводного датчика помещения

Падение радиосвязи между датчиком помещения концентратором

Отсутствие данных через беспроводной датчик приводит к появлению на дисплее соответствующей ошибки.

Обычно об ошибке сообщается через 4 минуты; последнее показание датчика помещения остается активным, и последующая функция отопления обращается к этому показанию.

После 10 минут отсутствия связи котел определяет, что датчик «вышел из строя»; на дисплее появляются две черточки вместо Т пом., а сигнал ошибки остается активным под иконкой дома, которая относится к зоне.

Работа с датчиком помещения «вышедшим из строя» определяет запрос отопления от котла с минимальной уставкой зоны в любом состоянии программы (постоянно 24 часа в сутки).

Единое состояние выключения отопления - это выбор состояния ВЫКЛ в меню зоны или выбор режима «Лето».

Неполадка на НТС датчика помещения

Уже при первой передаче значения помещения вне допустимого диапазона (не позднее чем через 4 минуты) датчик принимает состояние «неисправен»; затем продолжите операцию, описанную выше (постоянный запрос на нагрев при минимальной уставке в любом рабочем состоянии за пределами состояния ВЫКЛ.).

Неполадка на концентраторе (приёмник, подключенный к котлу)

При ошибке в автономном режиме концентратор котла действует также, как и в ситуации с "неисправным" датчиком.

Настройки на дисплее с беспроводными датчиками помещения

После правильной ассоциации становится доступным меню зон для управления работой отопления с помощью беспроводного датчика помещения; если присвоена только одна зона, будет доступно меню зоны 1, в то время как, если подключены и установлены соответствующие платы зон, зона 2 и зона 3 также будут доступны.

При наличии только 1 зоны рукоятка отопления отоплением на панели управления котла выполняет регулировку максимальной температуры отопления (или смещение, если присутствует уличный датчик). Установки и настройки температуры помещения доступны в меню зон.

При наличии нескольких подключенных зон действие на рукоятку управления отоплением на панели управления котла приведет к прямому доступу к меню зон, где вы можете выбрать интересующую зону и выбрать величину для изменения (как температуры подачи, так и температуры в помещении).

Регулирование температуры подачи в систему отопления



Температура подачи будет активирована только при запросе на отопление.

Система запросит у котла температуру подачи термосифонов, способную удовлетворить максимальный запрос; по мере того, как комната нагревается, котел также адаптируется за счет понижения температуры подачи в термосифон (что снижает потребление).

Модуляция на подаче активируется только при наличии беспроводных датчиков помещения. Без беспроводных датчиков подача будет постоянной (или с подключенным уличным датчиком).

Если использовать непосредственно рукоятку "Уставка отопления" можно установить значение 'A' (илл. 9) устанавливая температуру подачи на установку с активированным запросом.

Отсутствует уличный датчик

Без уличного датчика после регулировки нагрева с помощью рукоятки на дисплее отображается фактическая температура, установленная для отопления; если значение не поддерживается, это потому, что работа зоны установлена в режим А-ЕСО или ВЫКЛ (20°С).

Присутствует уличный датчик (опция)

Рукоятка "Уставка отопления" устанавливает 'ВЫКЛ-уст. 'E' (Илл. 9).

При наличии уличного датчика котел рассчитывает температуру в системе отопления в зависимости от внешней температуры; Однако в этих условиях пользователь может установить коррекцию (смещение) комнатной температуры, используя ручку «Уставка отопления», по отношению к внешней температуре, определенной датчиком.


Работа с Дистанционным Управлением Amico V2 (CARV2) (опция)



Для установки с одной зоной, управляется с помощью CARV2.

Для установки с несколькими зонами CARV2 управляется только зона 1: зона 2 и/или зона 3 управляются с помощью ТА и/или датчиками помещения.

Когда Car V2 подключен, дисплей больше не будет отображать настройки, относящиеся к зоне 1, при этом сохраняется основная информация.

На дисплее котла появляется иконка , параметры настройки котла устанавливаются на панели управления CARV2, тем не менее, на панели управления котла остаются активными все кнопки (кроме кнопки РЕЖИМА) и дисплей, на котором отображается рабочее состояние.



Если котел устанавливается в режим «выкл.», на пульте CARV2 появляется символ ошибки подключения ERR>CM. На CARV2 в любом случае продолжает подаваться питание для того, чтобы не были утеряны сохраненные программы.



Необходимо выполнить переключку на контакте ТА, если нужно контролировать запрос отопления при помощи только CARv2.

Работа с уличным датчиком

Можно использовать функции терморегулирования, присвоенные к уличному датчику.

На котле можно установить факультативный уличный датчик.

С подключенным уличным датчиком уставка подачи на отопление помещения управляется с помощью системы, в зависимости от измеренной уличной температуры (параг. 1.10).

Можно подключить терморегулирование для каждой отдельной зоны. Иконка присутствует, если подключен функционирующий датчик.



При наличии датчиков появляется опция "Room temperature", где отображается температура помещения в зоне.

При наличии датчиков помещения появляется "Room Set", где отображается текущая уставка помещения.

Описание Меню зон/Информация

• Рабочее состояние

- OFF = выключено;
- А-ЕСО = обозначает, что зона находится во временном интервале, где было запрограммировано отключения отопления;
- А-COMF = обозначает, что зона находится во временном интервале, где было запрограммировано подключения отопления, если закрыт термостат помещения;
- MAN = отопление всегда активировано и не учитывается почасовая программа.

• Состояние Термостата помещения

- если открыто, нет текущего запроса отопления (до закрытия);
- если закрыто, комбинируется с программированием котла.

- **Уставка отопления**

- информация по фактической активной уставке в реальном времени (зависит от программирования и уличного датчика, при его наличии).

МОНТАЖНИК

ПОЛЬЗОВАТЕЛЬ

РЕМОНТНИК

ТЕХНИЧЕСКИЕ ДАННЫЕ

2.6 МЕНЮ ПАРАМЕТРОВ И ИНФОРМАЦИИ

Схема навигации по дисплею котла

Существует 3 Меню настроек (Илл. 44):

ГВС: доступно посредством кнопки ГВС (2);

Зон: доступно посредством кнопки зон (3);

Меню Общие настройки: доступно посредством кнопки меню (18).



Некоторые установки в меню появляются только когда опции действительно подключены и функционируют.

Меню ГВС.


Нажатием на кнопку "ГВС" можно перейти к списку изменяемых значений, что позволяет индивидуализировать использование ГВС.

Ниже приводится список доступных меню:

DHW settings				
Опция меню	Описание	Диапазон	По умолчанию	Индивидуальное значение
DHW control	Котёл = Управление ГВС управляется с панели управления котла			
	Удалённый = управление ГВС выполняется через CARv2			
Temperature	Температура, считанная датчиком ГВС			
Boostfunction (*)	Устанавливает управление функцией boost ГВС:	Off-On-Auto	Off	
	Boost: Off (Выкл) = всегда выключена			
	ON (Вкл) = всегда включена			
	Авт = управляется в соответствии с запросом программы ГВС			
Set management (*)	Устанавливает способ контроля уставки ГВС:	Auto-Man	Man	
	Авт = уставка ГВС будет контролироваться на двух уровнях в зависимости от программы ГВС.			
	Ручной = уставка ГВС будет всегда фиксированной на значении ручного режима (независимо от программы ГВС)			
Set comfort	Устанавливает уставку Комфорт (уставка комфорт будет активной в течение активных временных интервалов программы ГВС, если выбрано "Управление уставкой = Авто")	10 ÷ 60°C	50°C	
Seteconomy	Устанавливает пониженную уставку (уставка Эконом будет активной в течение НЕ активных временных интервалов программы ГВС, если выбрано "Управление уставкой = Авто")	10 ÷ 60°C	30°C	
Set manual	Устанавливает ручную уставку (уставка Ручной будет активной 24 часа, если выбрано "Управление уставкой = Руч")	10 ÷ 60°C	10°C	

(*) См. параграф ГВС

Меню Зон.

Нажатием на КНОПКУ "Зоны"  можно перейти к списку изменяемых значений, что позволяет индивидуализировать использование системы.

Ниже приводится список доступных меню:

ZONE	
Опция меню	Описание
Zone 1	Определяет рабочие параметры для управления зоной 1 (или всей установки, если это одна зона).
Zone 2 (*)	Определяет рабочие параметры для управления зоной 2 (при наличии).
Zone 3 (*)	Определяет рабочие параметры для управления зоной 3 (при наличии).

(*) при наличии.



Следующие таблицы не меняются для Зоны 2 и Зоны 3.

ZONES/Zone 1	
Опция меню	Описание
Information	Отображает данные, касающиеся работы системы
Settings	Определяет рабочие параметры для управления зоной 1
Definition	Определяет дополнительные рабочие параметры, при их наличии, для управления зоной 1

ZONES/Zone 1/Information		
Опция меню	Описание	Диапазон
Room temperature (***)	Считанная температура помещения в зоне 1	0°C ÷ 50°C
Room Set (**)(***)	Установленная температура помещения в зоне 1	5°C ÷ 35°C
Working mode status	Режим установки в зоне 1	OFF / A-ECO / A-COMF / MAN
Room thermostat status	Состояние термостата помещения в зоне 1	Open / Close
Set CH	Отображает уставку подачи в зону 1	25°C ÷ 85°C
Plant	Информация, связанная с типом и наличием или отсутствием датчиком помещения	



Меню Информации Зоны 1 присутствует всегда, независимо от того, подключен или отключен CAR^{V2}.

(**) не отображается, когда параметр 'Зап. с дат. пом.' установлен на Нет

(***) отображается, когда задействованная зона присвоена к датчику помещения (датчик RF,...)

ZONES/Zone 1/Information/Plant		
Опция меню	Описание	Диапазон
Room probe	Отображается или нет наличие датчика помещения	OFF = Датчик отсутствует
		WIRED = Не используется
		RF = датчик присутствует
		OT = Наличие CAR V2
Water circuit	При наличии электронного блока зоны, указывает на тип установки в одной зоне.	DIR = Насос прямого контура
		MIX = Смешанный контур
CH temperature	Отсутствует электронный блок зоны: приводится температура на выходе котла	0°C ÷ 99°C
	Наличие платы зоны + запрос информации, касающейся смешанной зоны	

ZONES/Zone 1/Settings				
Опция меню	Описание	Диапазон	По умолчанию	Индивидуальное значение
Function Mode (1)	Устанавливает рабочий режим зоны 1	OFF / MAN / AUTO	MAN	
Set AUTO Comfort (2)	Температура помещения в зоне 1 в соответствии с активными временными интервалами календаря зоны 1	10°C ÷ 35°C	20°C	
Set AUTO reduced (2)	Температура помещения в зоне 1 в соответствии с НЕ активными временными интервалами программы зоны 1	5°C ÷ 30°C	16°C	
Set MAN (3)	Температура помещения в зоне 1 можно активировать, выбрав рабочий режим = ручной	5°C ÷ 35°C	20°C	
Weather comp. offset (4)	Коррекция температуры подачи зоны 1 в зависимости от измерения уличного датчика	-9°C ÷ 9°C	0°C	
Maximum heating set (5)	Максимальная температура подачи зоны 1	20°C ÷ 85°C	85°C	

(1) **Не отображается** не отображается при наличии дистанционного устройства

(2) **Не отображается**, когда:

- параметр "Рабочий режим" задан на "Руч" или "Выкл";
- отсутствие или недоступность датчиков помещения и беспроводных датчиков;

(3) **Не отображается**, когда:

- параметр "Рабочий режим" задан на "Авт" или "Выкл";
- отсутствие или недоступность датчиков помещения и беспроводных датчиков;

(4) **Не отображается**, когда:

- отсутствует/недоступен уличный датчик
- выполнены настройки датчика помещения
- параметр "Рабочий режим" задан на "Выкл"
- при наличии дистанционного устройства

(5) **Не отображается**, когда:

- при наличии уличного датчика
- выполнены настройки датчика помещения
- параметр "Рабочий режим" задан на "Выкл"

Главное Меню.

Нажатием на кнопку "Меню" можно перейти к списку изменяемых значений, что позволяет индивидуализировать использование системы.

Ниже приводится список доступных меню:

MENU	
Опция меню	Описание
Time and program	Определяет дату / время и часовые интервалы работы
Information	Отображает данные, касающиеся работы системы
Historical alarm code	Отображает список последних 10 неисправностей
Counters	Показывает количество включений и часы работы горелки
General settings	Это позволяет выбрать рабочий язык панели, режим работы дисплея и получить доступ к меню, защищенному паролем, предназначенному для квалифицированного специалиста.

MENU/Time and program				
Опция меню	Описание	Диапазон	По умолчанию	Индивидуальное значение
Date and time	Настройка даты и текущего времени			
Auto switch to DST	Автоматически устанавливает летнее время	Yes - No	Yes	
Calendars	Определяет временные интервалы для работы в режиме "Комфорт" и "Эконом"			
Zone 1 program	Программирование времени зоны 1		CAL3	
Zone 2 program	Программирование времени зоны 2 (при наличии)		CAL3	
Zone 3 program	Программирование времени зоны 3 (при наличии)		CAL3	
DHW Program	Почасовое программирование работы ГВС		CAL3	
Holiday program	Определяет период, в течение которого система отключает как функцию нагрева ГВС, так и отопления помещения. По истечении заданных дней приводятся в изначальное состояние функции, которые были активны ранее.	Off - 1 ÷ 30 gg	Off	

MENU/Information	
Опция меню	Описание
Gas type	Показывает тип газа: NG (Метан), LG (СНГ), AP (пропановая смесь)
Flame signal	Показывает сигнал пламени
CH temperature	Показывает температуру подачи
DHW temperature	Показывает температуру на выходе ГВС/водонагревателя
Set CH	Показывает установленную температуру отопления
Set DHW	Показывает установленную температуру ГВС
External temperature	(опция)
Input DHW temperature	Не используется на этой модели
CH Return temperature	Показывает температуру возврата
CH2 temperature	Показывает зонд подачи безопасности
Common flow probe	(опция)
Duty pump command	Сигнал команды PWM рабочего режима насоса
Flow pump	Показывает подачу системы
Flow rate	Не используется на этой модели
Fan speed	Отображает Скорость вентилятора (об/мин)
Boiler exhaust temp.	Показывает температуру дымов
Solar storage temp.	Не используется на этой модели
Solar collector temp.	Не используется на этой модели
Maintenance withing	Показывает количество дней, в течении которых должно быть выполнено техобслуживание. По прохождении этого количества дней или с отключенной функцией, строка не отображается
Main board rev. SW	Показывает версию ПО платы котла
Firmware version	Показывает версию ПО платы дисплея

MENU/Historical alarm code	
Опция меню	Описание
Show alarm	Отображает архив неисправностей котла. Архив неисправностей вмещает 10 неисправностей.

MENU/General settings				
Опция меню	Описание	Диапазон	По умолчанию	Индивидуальное значение
Language	Определяет язык работы панели дистанционного управления		ITA (*)	
Display	Можно отрегулировать контрастность и подсветку дисплея. Подсветка (доступна двух уровней) может быть выбрана постоянной или переменной в автоматическом режиме во время работы котла или при доступе пользователя к дисплею			
Menu access level	Позволяет ввести код доступа для перехода в меню индивидуализации параметров согласно собственным требованиям (предназначено для квалифицированного технического специалиста)			
User factory settings	Позволяет восстанавливать параметры пользователя в состоянии по умолчанию			

(* Заводской настройкой дисплея является итальянский язык. Чтобы изменить языке отображения см. Параг. 2.5 в главе "ПОЛЬЗОВАТЕЛЬ" в пункте "Изменение языка дисплея".

В том случае, если пользователь восстанавливает условия по умолчанию с помощью "**Menu/General settings/User factory settings**", меню будет отображаться на английском языке. Чтобы восстановить требуемый язык отображения, действовать следующим образом:

- Перейти в **Menu/General setting/Language**.
- Выбрать требуемый язык среди доступных, затем нажать ОК.

2.7 ТАБЛИЦА КОДОВ ОШИБОК

Котёл указывает не неполадку за счёт кода, который находится рядом со значком ключа "🔑" в центре дисплея и сообщения "неполадка котла", находящегося в нижней части дисплея (илл. 44).

Код ошибки	Отображенная неисправность	Причина	Состояние котла/Способ устранения
01	Непроизшел розжиг	При поступлении сигнала на отопление помещения или производство ГВС котел не включился в установленное время. При первом розжиге агрегата или после его продолжительного простоя может потребоваться устранение блокировки.	Нажмите на кнопку сброса (1)
02	Блокировка предохранительного термостата (перегрев)	Если во время нормальной работы появляется неисправность, приводящая к внутреннему перегреву котла, он переходит в состояние блокировки.	Нажмите на кнопку сброса (1)
03	Блокировка термостата дымовых газов	Во время нормального режима работы, если при неполадке появляется перегрев отработанных газов, котел блокируется.	Нажмите на кнопку сброса (1)
04	Блокировка сопротивления контактов	Электронная плата обнаруживает неполадку в питании газового клапана. Проверьте подключение клапана. (Неполадка обнаруживается и показывается только при наличии запроса).	Нажмите на кнопку сброса (1)
05	Неисправность датчика температуры подачи воды	Плата обнаружила неполадку на датчике NTC на подаче.	Котел не запускается (1)
07	Функция "трубочиста"	Котёл находится в режим трубочиста.	(3)
08	Максимальное количество сбросов	Количество разрешенных сбросов уже выполнено.	Данную неисправность можно сбросить 5 раз подряд, после чего доступ к данной функции блокируется в течение часа. Затем котел осуществляет 1 попытку каждый час (максимальное число попыток – 5). После отключения и при последующей подаче электропитания на оборудование вновь предоставляется возможность осуществить 5 попыток.
10	Недостаточное давление в системе отопления	Давления воды в системе отопления недостаточно для гарантирования правильной работы котла.	С помощью манометра котла убедитесь, чтобы давление в системе находилось в диапазоне 1-1,2 бар. При необходимости восстановите правильное давление.
12	Неполадка датчика водонагревателя	Плата обнаружила неполадку на датчике водонагревателя.	Котел не может производить ГВС (1)
(1) Если блокировка или неполадка не устраняется, следует обращаться к уполномоченной организации (например, в Авторизованный Сервисный Центр)			
(2) Данную неполадку можно проверить только в перечне ошибок в меню «Информация».			
(3) Ошибка отображения только на CAR ^{v2}			

Код ошибки	Отображенная неисправность	Причина	Состояние котла/Способ устранения
15	Ошибка конфигурации	Плата фиксирует неисправность или несоответствие на электропроводке котла и не запускается.	При восстановлении работы пульта котел переходит на нормальную работу без необходимости в сбросе. Проверить, что правильно выполнены настройки котла (1)
16	Неисправность вентилятора	Отображается при механических или электронных поломках вентилятора.	Нажмите на кнопку сброса (1)
20	Блокировка из-за паразитного пламени	Возникает в случае утечки в контуре контроля пламени или при неполадках системы контроля пламени.	Нажмите на кнопку сброса (1)
23	Неполадка датчика на обратной магистрали	Плата обнаружила неисправность датчика NTC возврата воды из системы отопления.	Котёл всегда работает с насосом на максимальной скорости (1)
29	Неполадка датчика дымовых газов	Плата обнаружила неполадку на дымовом датчике.	Котел не запускается (1)
30	Запрос установки модели горения	Неправильная установка параметров идентификации для модели горения или не поддерживается текущим АПО для платы управления горением.	(1)
31	Потеря связи с дистанционным управлением	Возникает в случае подключения к несовместимому дистанционному управлению, или в случае прерывания связи между котлом и Дистанционным Управлением или неправильным подключением клемм.	Отключить и вновь подать напряжение на котел. Если повторный запуск также не был успешным, и связь с дистанционным управлением не восстановилась, котел переходит на не дистанционный режим работы при помощи органов управления, имеющихся на панели управления. Проверить правильное подключение к клеммам (1).
36	Потеря связи с шиной IMG	В связи с неполадкой контроллера котла на зонной плате (опция) или на шине IMG прерывается связь между различными компонентами.	Котел не удовлетворяет заданным требованиям по нагреву помещения (1)
37	Низкое значение напряжение электропитания	Отображается в том случае, если напряжение питания ниже допустимого предела для правильной работы котла.	При возобновлении нормальных условий котел восстанавливает работу без необходимости выполнения сброса (1).
38	Потеря сигнала пламени	Происходит в том случае, если после правильного розжига горелки, она неожиданно гаснет. Выполняется повторная попытка розжига. Если восстанавливаются нормальные условия котла, нет необходимости в сбросе.	При возобновлении нормальных условий котел восстанавливает работу без необходимости в сбросе (1) (2).
(1) Если блокировка или неполадка не устраняется, следует обращаться к уполномоченной организации (например, в Авторизованный Сервисный Центр)			
(2) Данную неполадку можно проверить только в перечне ошибок в меню «Информация».			
(3) Ошибка отображения только на CAR ^{v2}			

Код ошибки	Отображенная неисправность	Причина	Состояние котла/Способ устранения
43	Блокировка из-за потери сигнала пламени	Возникает, если несколько раз в течении установленного времени появляется ошибка «Потеря сигнала пламени (38)».	Нажмите на кнопку сброса, котел выполнит продувку и запустится. (1)
44	Блокировка из-за превышения максимального времени открытия газового клапана за короткий период времени	Отображается, если газовый клапан остается открытым на время, превышающее предусмотренное значение для его нормальной работы, при этом котел не включается.	Нажмите на кнопку сброса (1)
45	Высокая Дельта Т	Котел обнаруживает неожиданное и непредвиденное повышение ΔT между датчиком подачи воды в систему отопления и датчиком возврата воды из системы отопления.	Мощность горелки ограничивается во избежание нанесения возможного ущерба конденсационному модулю; когда восстановлена правильная ΔT , котёл переходит к нормальному режиму работы. Убедитесь в наличии циркуляции воды в котле и в конфигурации циркуляционного насоса, согласно требованиям системы, а также, в правильной работе датчика температуры обратной воды системы отопления (1)
46	Срабатывание предохранительного термостата DIM v2 или предохранительного термостата Низкой Уличной Температуры на котле	Во время нормального режима работы, если при неполадке появляется перегрев подачи на низкой температуре, котел блокируется.	В этом случае после необходимого охлаждения, термостат может быть сброшен (смотреть соответствующий вкладыш с инструкциями) (1)
47	Ограничение мощности горелки	При обнаружении высокой температуры дымовых газов котел снижает вырабатываемую мощность во избежание повреждения.	(1)
48	Неполадка датчика подачи со стороны системы	Плата обнаружила неполадку на датчике подачи установки (опция).	Котёл работает с возможными колебаниями температуры установки (1)
51	Потеря связи RF на CAR v2 RF	Если потеряна связь между котлом и беспроводным пультом CAR, подается сигнал о неполадке. С этого момента систему можно контролировать только через панель управления котла.	Проверьте работу беспроводного пульта CAR, заряд батареек (см. соответствующие инструкции).

(1) Если блокировка или неполадка не устраняется, следует обращаться к уполномоченной организации (например, в Авторизованный Сервисный Центр)

(2) Данную неполадку можно проверить только в перечне ошибок в меню «Информация».

(3) Ошибка отображения только на CAR^{v2}

Код ошибки	Отображенная неисправность	Причина	Состояние котла/Способ устранения
59	Аномальная частота электропитания	Плата обнаружила аномальную частоту электропитания.	Котел не запускается (1)
60	Неисправность из-за блокировки циркуляционного насоса	Циркуляционный насос остановился по одной из следующих причин: Рабочее колесо заблокировано, неполадка электрического характера.	Попробуйте разблокировать циркуляционный насос, как описано в соответствующем параграфе. При возобновлении нормальных условий котел восстанавливает работу без необходимости выполнения сброса (1).
61	Неполадка наличия воздуха в циркуляционном насосе	Обнаружен воздух в циркуляционном насосе; циркуляционный насос не может работать.	Стравите воздух из циркуляционного насоса и отопительного контура. При возобновлении нормальных условий котел восстанавливает работу без необходимости выполнения сброса (1).
62	Запрос полной настройки	Электронная плата не запрограммирована. Может иметь место при замене электронной платы или при изменении параметров в разделе воздух/газ, из-за чего необходимо полностью настроить плату.	Котел не запускается (1)
72	Запрос быстрой настройки	Изменились некоторые параметры, в связи с чем необходимо выполнить быструю настройку.	Котел не запускается (1)
73	Большое отклонение между датчиком подачи и предохранительным датчиком подачи	Повреждён датчик подачи или неправильно установлен.	При возобновлении нормальных условий котел восстанавливает работу без необходимости выполнения сброса (1).
74	Неполадка защитного датчика подачи	Плата обнаруживает неполадку на защитном датчике NTC на подаче.	Котел не запускается (1)
77	Неполадка контроля горения	Сила тока вне диапазона на газовом клапане	Котел не запускается (1)
78	Неполадка контроля горения	Обнаружена высокая сила тока на газовом клапане	Котел не запускается (1)
(1) Если блокировка или неполадка не устраняется, следует обращаться к уполномоченной организации (например, в Авторизованный Сервисный Центр)			
(2) Данную неполадку можно проверить только в перечне ошибок в меню «Информация».			
(3) Ошибка отображения только на CAR ^{V2}			

Код ошибки	Отображенная неисправность	Причина	Состояние котла/Способ устранения
79	Неполадка контроля горения	Обнаружена низкая сила тока на газовом клапане	Котел не запускается (1)
80	Блокировка из-за неисправности привода газового клапана	Обнаруживается при неполадке электронной платы, контролирующей клапан.	Нажмите на кнопку сброса (1)
84	Неполадка горения (происходит сокращение мощности)	Обнаруживается низкое давление в питающей сети газа. Следовательно, ограничивается мощность агрегата и подается сигнал о неполадке.	При возобновлении нормальных условий котел восстанавливает работу без необходимости в сбросе (1) (2).
87	Блокировка контроллера газового клапана	Неисправность одного из компонентов, контролирующих газовый клапан	Котел не запускается (1)
88	Блокировка контроллера газового клапана	Неисправность одного из компонентов, контролирующих газовый клапан	Котел не запускается (1)
89	Нестабильный сигнал горения	Пламя может быть нестабильным по следующим причинам: наличие рециркуляции дымовых газов, ветер, нестабильное давление газа, нестабильная скорость вентилятора в связи с неполадкой системы.	Котел продолжает работать (1) (2)
90	Сигнал горения вне пределов	Продолжительный сигнал горения вне установленных пределов настройки	Котел продолжает работать (1) (2)
91	Блокировка из-за неправильного розжига	Плата выполнила все возможное для обеспечения оптимального розжига горелки	Нажмите на кнопку сброса (1)
92	Предел коррекции оборотов вентилятора	Система выполнила все возможные коррекции по настройке оборотов вентилятора	Котел продолжает работать (1) (2)
93	Сигнал горения вне пределов	Сигнал горения выходит за пределы диапазона регулировки в течение ограниченного периода времени.	Котел продолжает работать (1) (2)
94	Неисправность процесса горения	Обнаружена неполадка на контроллере горения, причиной может быть: низкое давление газа, рециркуляция дымовых газов, поломка газового клапана или электронной платы	При возобновлении нормальных условий котел восстанавливает работу без необходимости в сбросе (1) (2).
(1) Если блокировка или неполадка не устраняется, следует обращаться к уполномоченной организации (например, в Авторизованный Сервисный Центр)			
(2) Данную неполадку можно проверить только в перечне ошибок в меню «Информация».			
(3) Ошибка отображения только на CAR ^{v2}			

Код ошибки	Отображенная неисправность	Причина	Состояние котла/Способ устранения
95	Нестабильный сигнал горения	Система обнаружила непостоянность сигнала горения.	Котел продолжает работать (1) (2)
96	Засорена система дымоудаления.	Появляется при засорении системы дымоудаления.	Котел не запускается (1). В случае восстановления нормальных условий котел перезапускается, не требуя выполнения сброса Если ошибка 96 появляется после того, как техник выполнил изменения параметров "системы дымоудаления", необходимо выполнить "быстрое тарирование".
98	Блокировка по макс. количеству ошибок ПО	Достигнуто максимальное количество допустимых ошибок ПО.	Нажмите на кнопку сброса (1)
99	Общая блокировка	Обнаружена неполадка котла	Нажмите на кнопку сброса (1)
121*	Сигнал тревоги офф-лайн устройства зоны 1	Низкое качество или отсутствие радиосвязи между беспроводным датчиком зоны 1 и концентратора.	Проверить позиционирование датчика/приёмника Проверить аккумулятор датчика (1)
122*	Сигнал тревоги офф-лайн устройства зоны 2	Низкое качество или отсутствие радиосвязи между беспроводным датчиком зоны 2 и концентратора.	Проверить позиционирование датчика/приёмника Проверить аккумулятор датчика (1)
123*	Сигнал тревоги офф-лайн устройства зоны 3	Низкое качество или отсутствие радиосвязи между беспроводным датчиком зоны 3 и концентратора.	Проверить позиционирование датчика/приёмника Проверить аккумулятор датчика (1)
125*	Неполадка датчика температуры помещения зоны 1	Повреждён датчик помещения (открытый резистор или короткое замыкание).	Заменить датчика помещения (1)
126*	Неполадка датчика температуры помещения зоны 2	Повреждён датчик помещения (открытый резистор или короткое замыкание).	Заменить датчика помещения (1)
127*	Неполадка датчика температуры помещения зоны 3	Повреждён датчик помещения (открытый резистор или короткое замыкание).	Заменить датчика помещения (1)
138	Идёт нагревание пола	Сигнал на удалённые устройства с функцией нагрева пола (кроме CAR ^{V2}).	(1)
(1) Если блокировка или неполадка не устраняется, следует обращаться к уполномоченной организации (например, в Авторизованный Сервисный Центр)			
(2) Данную неполадку можно проверить только в перечне ошибок в меню «Информация».			
(3) Ошибка отображения только на CAR^{V2}			

(*) Видимые ошибки под иконками зоны.

Код ошибки	Отображенная неисправность	Причина	Состояние котла/Способ устранения
139	Идёт стравливание	Сигнал на удалённые устройства с функцией стравливания (кроме CAR ^{V2}).	(1)
141	Сигнал тревоги по не обновлённому подключению к зоновой плате	Плата зон имеет подходящее АПО к диалогу с котлом.	Обновить АПО платы зон (или заменить плату на последнюю версию) (1)
142	Тревога Dominus в Офф-лайн режиме	Dominus отключен или к нему не подключено питание. Отсутствие связи между Dominus и котлом.	Проверить, что Dominus правильно подключен и обеспечено электропитание Заменить Dominus или плату дисплея (1)
178	Отрицательный результат цикла "антилегионелла"	Цикл "антилегионелла" не завершён удачно в заданное время.	Проверить установленное время антилегионеллы. Проверить тепловой обмен на водонагреватель. Сброс ошибки происходит при смене рабочего режима или с помощью кнопки ВКЛ - ВЫКЛ (1).
300*	Сигнал тревоги автономного режима для радиочастотного концентратора с адресом 0	Отсутствие связи с шиной (провода) между концентратором с адресом "0" и котлом.	Проверить кабельную проводку для подключения концентратора-котла-платы дисплея Проверить правильное присвоение Заменить плату концентратора или плату дисплея (1)
301*	Сигнал тревоги автономного режима для концентратора RF с адресом 1	Отсутствие связи с шиной (провода) между концентратором с адресом "1" и котлом.	Проверить кабельную проводку для подключения концентратора-котла-платы дисплея Проверить правильное присвоение Заменить плату концентратора или плату дисплея (1)
302*	Сигнал тревоги автономного режима для концентратора RF с адресом 2	Отсутствие связи с шиной (провода) между концентратором с адресом "2" и котлом.	Проверить кабельную проводку для подключения концентратора-котла-платы дисплея Проверить правильное присвоение Заменить плату концентратора или плату дисплея (1)
(1) Если блокировка или неполадка не устраняется, следует обращаться к уполномоченной организации (например, в Авторизованный Сервисный Центр)			
(2) Данную неполадку можно проверить только в перечне ошибок в меню «Информация».			
(3) Ошибка отображения только на CAR ^{V2}			

(*) Видимые ошибки под иконками зоны.



Восстановление сигнала ошибки (после срабатывания сопоставителя) может происходить до 10 минут. Рекомендуется «принудительно» установить связь между датчиком и концентратором, кратковременно нажав кнопку на датчике; Таким образом, радиочастотная связь между двумя устройствами будет форсирована, а сигнал ошибки будет отменен за короткое время.

2.8 ВЫКЛЮЧЕНИЕ КОТЛА

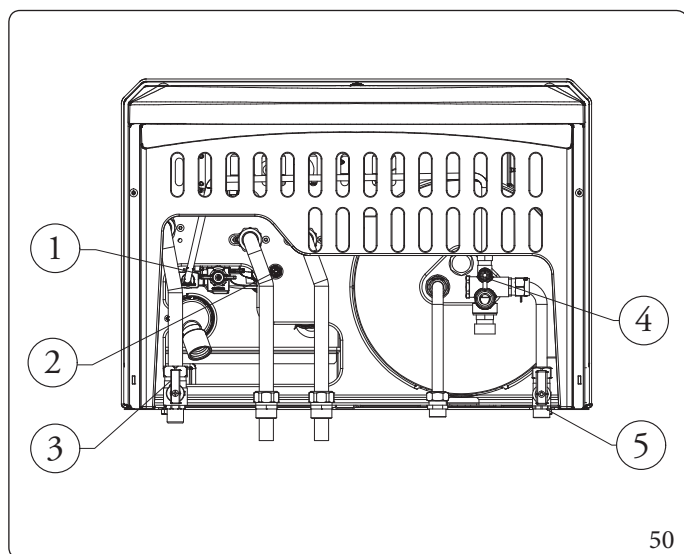
Выключите котел, переводя его в режим «выкл.», отключите внешний всеполюсный выключатель котла и закройте газовый кран, установленный перед агрегатом.

Если котел не используется в течение длительного времени, не оставляйте его включенным.

2.9 ВОССТАНОВЛЕНИЕ РАБОЧЕГО ДАВЛЕНИЯ В ОТОПИТЕЛЬНОЙ СИСТЕМЕ

1. Периодически проверять давление воды в системе (стрелка манометра котла должна указывать значение от 1 до 1,2 бар).
2. Если давление ниже 1 бар (при холодной системе), необходимо восстановить давление с помощью крана, расположенного в нижней части котла (Илл. 50).
3. Закройте кран после выполнения операции.
4. Если давление приближается к 3 бар, есть риск срабатывания предохранительного клапана (в этом случае необходимо слить воду на одном из клапанов воздуха на тепловом сифоне, пока давление не достигнет давления 1 бар или обратиться за помощью к квалифицированному специалисту).
5. Если наблюдаются частые случаи падения давления, следует обратиться за помощью к квалифицированному специалисту; между тем следует устранить возможные утечки.

Вид снизу:



Обозначения (Рис. 50):

- | | | |
|---|---|------------------------------------|
| 1 | - | Кран заполнения системы |
| 2 | - | Кран слива воды из системы |
| 3 | - | ГАЗОВЫЙ кран |
| 4 | - | Кран слива воды из водонагревателя |
| 5 | - | Кран входа холодной воды |

2.10 СЛИВ ВОДЫ ИЗ СИСТЕМЫ ОТОПЛЕНИЯ

Для слива воды из котла используйте вентиль слива установки (илл. 50).

Перед тем, как выполнить эту операцию, убедитесь в том, что закрыт вентиль заполнения.



Если в контур установки вводится жидкость, содержащая гликоль, проверить, что она сливается так, как предусмотрено стандартом EN 1717.

2.11 СЛИВ ГВС

Перед выполнением слива всегда закрывайте подачу холодной сантехнической воды на входе агрегата. Откройте любой кран ГВС, чтобы сбросить давление в контуре.

2.12 СЛИВ ВОДЫ ИЗ ВОДОНАГРЕВАТЕЛЯ

Для слива воды из бойлера используйте соответствующий сливной кран (Илл. 50).



Перед проведением настоящей операции, закрыть входной кран холодной воды котла и открыть любой кран горячей воды установки ГВС, что позволит поступлению воздуха в водонагреватель.

2.13 ЗАЩИТА ОТ ЗАМЕРЗАНИЯ

Котел оснащен функцией защиты от замерзания, которая автоматически включает горелку в том случае, когда температура опускается ниже 4 °С (защита в стандартном варианте до мин. температуры 0 °С).

Для обеспечения целостности котла и системы отопления и ГВС в зонах, где температура опускается ниже нуля, рекомендуется защитить систему отопления антифризом и установить на котел комплект защиты от замерзания Immergas.

Вся информация относительно защиты от замерзания указана в (Параг. 1.4).

2.14 ДЛИТЕЛЬНЫЙ ПРОСТОЙ

В случае длительного простоя котла (напр., второй дом), рекомендуется выполнить следующее:

1. отключить электропитание;
2. полностью слить воду из контура отопления и из контура ГВС котла. В отопительные системы, из которых приходится часто сливать воду, необходимо заливать подготовленную воду (умягченную), так как слишком жесткая вода может привести к накипи.

2.15 ОЧИСТКА ОБЛИЦОВКИ

1. Для очистки облицовки котла используйте влажную ветошь и нейтральное моющее средство.



Не применяйте абразивные и порошковые моющие средства.

2.16 ОКОНЧАТЕЛЬНОЕ ОТКЛЮЧЕНИЕ

В случае принятия решения об окончательном отключении котла, позаботьтесь о том, чтобы оно было выполнено квалифицированным персоналом. При этом убедитесь в том, что аппарат отключен от газовой магистрали, водопровода и сети электропитания.

3 ИНСТРУКЦИИ ПО ТЕХОБСЛУЖИВАНИЮ И ПЕРВОНАЧАЛЬНОЙ ПРОВЕРКЕ

3.1 ОБЩИЕ УКАЗАНИЯ ПО ТЕХНИКЕ БЕЗОПАСНОСТИ



Операторы, которые выполняют установку и техобслуживание оборудования, должны носить в обязательном порядке средства индивидуальной защиты (СИЗ), предусмотренные законом, действующим в данной отрасли.
Перечень возможных СИЗ не является полным, так как составляется работодателем.



Перед выполнением техобслуживания проверьте, чтобы:

- отключить электрическое напряжение прибора;
- Был закрыт газовый кран.
- Было сброшено давления в системе отопления и контуре ГВС.



Если для экстренного внепланового техобслуживания прибора необходимо ознакомиться с дополнительной документацией, обратиться в Авторизированный Сервисный Центр.



Поставка запчастей

Гарантия на прибор может быть признана не действительной, если для техобслуживания или ремонта котла используются несанкционированные или неподходящие запасные части. Это также поставит под угрозу соответствие продукта, и указанный продукт не сможет более отвечать действующим нормативным требованиям; в связи с вышеуказанным, при необходимости замены компонентов, использовать только оригинальные фирменные запчасти Immergas.

3.2 ПЕРВОНАЧАЛЬНАЯ ПРОВЕРКА

При вводе котла в эксплуатацию необходимо:

- проверить соответствие используемого газа тому, для которого предусмотрен котёл (тип газа появляется на дисплее при первом подключении электропитания, указано на табличке с данными или на уже включенном дисплее, с последовательностью: MENU - Information - Ok);
- проверить подключение к сети 230 В - 50 Гц с соблюдением полярности L-N и заземления;
- проверить, что в систему залита вода. Стрелка манометра котла должна указывать давление 1÷1,2 бар;
- включить котел и проверить правильный розжиг;
- проверить значения Δp газа в системе ГВС и в системе отопления;
- проверить правильную настройку оборотов вентилятора;
- проверить содержание CO₂ в дымовых газах на следующей мощности:
 - максимальной
 - промежуточной
 - минимальной
- значения должны соответствовать указанным в соответствующих таблицах (Пар. 3.3);
- проверить срабатывание устройства безопасности при отсутствии газа и соответствующее время его включения;
- проверить срабатывание главного выключателя, установленного перед котлом;
- проверить, чтобы не были загорожены воздухозаборные/дымоотводные концевые трубы;
- проверить срабатывание регулировочных устройств;
- опечатать устройство регулирования газового расхода (при изменении настройки);
- проверить производство ГВС;
- проверить герметичность гидравлических контуров;
- проверить вентиляцию и/или проветривание помещения установки котла, где это предусмотрено.



Если хотя бы одна из этих проверок имеет отрицательный результат, систему нельзя вводить в эксплуатацию.

3.3 ЕЖЕГОДНЫЙ КОНТРОЛЬ И ТЕХОБСЛУЖИВАНИЕ ОБОРУДОВАНИЯ



С интервалом один раз в год, чтобы гарантировать долговечность, безопасность и эффективность прибора, необходимо выполнить следующие операции по проверке и техобслуживанию.

- Очистите теплообменник со стороны дымовых газов.
- Очистите главную горелку.
- Проверьте правильное расположение, целостность и чистоту электрода розжига и контроля. При наличии устраните следы от окисления.
- При обнаружении отложений в камере сгорания необходимо убрать их и очистить змеевики теплообменника с помощью специальных щеток из нейлона/сорго. Запрещено использовать щетки или щетки из металла или других материалов, так как они могут повредить камеру сгорания. Кроме того, запрещается пользоваться щелочными или кислотными моющими средствами.
- Проверьте целостность изоляционных панелей внутри камеры сгорания. Если они повреждены, замените.
- Визуально проверьте, чтобы не было утечек воды и ржавчины в местах соединений, а также отсутствие конденсата в закрытой камере.
- Проверьте содержимое сифона для слива конденсата.
- Визуально проверить, что сифон достаточно заполнен конденсатом и, при необходимости, заполнить его.
- Проверьте, чтобы в сифоне для слива конденсата не было остатков материала, мешающих прохождению конденсата, а также незавершенность и эффективность всего контура слива конденсата.
- Если обнаружено закупоривание (загрязнения, отложения и т.д.) и при этом выходит конденсат из камеры сгорания, необходимо заменить изоляционные панели.
- Проверьте, чтобы уплотнительные прокладки горелки и газового коллектора были целостными и эффективными, в противном случае выполните замену. В любом случае уплотнительные прокладки должны подвергаться замене не реже 1 раза в 2 года независимо от их степени износа.
- Проверьте, чтобы на горелке не было повреждений, вмятин и царапин и она была хорошо закреплена на крышке камеры сгорания. В противном случае необходимо выполнить замену.
- Визуально проверьте, чтобы не засорилось сливное отверстие предохранительного клапана.
- Проверьте, чтобы давление в расширительном баке после сброса давления в системе до нуля (считывается на манометре котла), было 1,0 бар.
- Проверьте, чтобы статическое давление системы (в холодном состоянии и после подпитки через кран заполнения) составляло от 1 до 1,2 бар.
- Визуально проверьте, чтобы предохранительные и управляющие устройства не были закорочены и/или подвергнуты несанкционированным изменениям. В частности, проконтролируйте следующее:
 - предохранительный термостат температуры;
 - реле давления.
- Проверить степень сохранности и целостность магниевых Анода водонагревателя.
- Сохранность и целостность электрооборудования, и в частности:
 - Электрические провода должны проходить через специально предназначенные для этого кабельные каналы;
 - Провода не должны быть почерневшими или подгоревшими.
- Проверьте правильность включения и функционирования агрегата.
- Проверить CO₂, используя функцию трубочиста на трёх контрольных мощностях, пользуясь параметрами, введёнными ниже в таблицах. Если обнаруживаются значения выходящие за указанный диапазон, проверить целостность свеч зажигания / обнаружения и при необходимости, заменить вместе с уплотнителем. Теперь необходимо подключить функцию “полное тарирование”.
- Проверять правильность тарирования горелки в режимах подогрева сантехнической воды и воды в отопительной системе.
- Проверьте правильность функционирования управляющих и регулирующих устройств агрегата, и, в частности:
 - Срабатывание датчиков регулировки в отопительной системе;
 - Срабатывание термостата регулировки температуры ГВС.
- Проверьте герметичность газовой системы агрегата и всей системы.
- Проверьте срабатывание устройства контроля пламени и тока ионизации при отсутствии газа. Соответствующее время срабатывания должно быть менее 10 секунд.
- Проверить обратный клапан на дымоудалении в установках C10 - C12.

Victrix Zeus Superior 25

Тип газа	CO ₂ при Q. Номинальная мощность	CO ₂ при Q. Розжиговая мощность	CO ₂ при Q. Мин. мощность
G20	8.8% (±0,5)	8.8% (±0,5)	8.8% (±0,5)
G31	10.3% (±0,5)	9.9% (±0,5)	9.9% (±0,5)

Тип газа	O ₂ при Номинальной Q.	O ₂ при Q. Зажигания	O ₂ при Минимальной Q.
G20	5,2% (±0,9)	5,2% (±0,9)	5,2% (±0,9)
G31	5,2% (±0,7)	5,6% (±0,7)	5,8% (±0,7)

Victrix Zeus Superior 30

Тип газа	CO ₂ при Q. Номинальная мощность	CO ₂ при Q. Розжиговая мощность	CO ₂ при Q. Мин. мощность
G20	8.8% (±0,5)	8.8% (±0,5)	8.8% (±0,5)
G31	10.5% (±0,5)	10.3% (±0,5)	10.3% (±0,5)

Тип газа	O ₂ при Номинальной Q.	O ₂ при Q. Зажигания	O ₂ при Минимальной Q.
G20	5,2% (±0,9)	5,2% (±0,9)	5,2% (±0,9)
G31	5,2% (±0,7)	5,2% (±0,7)	5,2% (±0,7)

Victrix Zeus Superior 35

Тип газа	CO ₂ при Q. Номинальная мощность	CO ₂ при Q. Розжиговая мощность	CO ₂ при Q. Мин. мощность
G20	8.8% (±0,5)	8.8% (±0,5)	8.8% (±0,5)
G31	10.3% (±0,5)	10.3% (±0,5)	10.3% (±0,5)

Тип газа	O ₂ при Номинальной Q.	O ₂ при Q. Зажигания	O ₂ при Минимальной Q.
G20	5,2% (±0,9)	5,2% (±0,9)	5,2% (±0,9)
G31	5,2% (±0,7)	5,2% (±0,7)	5,2% (±0,7)



В дополнение к ежегодному техобслуживанию необходимо проверить энергетическую эффективность системы отопления. Периодичность и способ проведения устанавливаются действующими техническими стандартами.

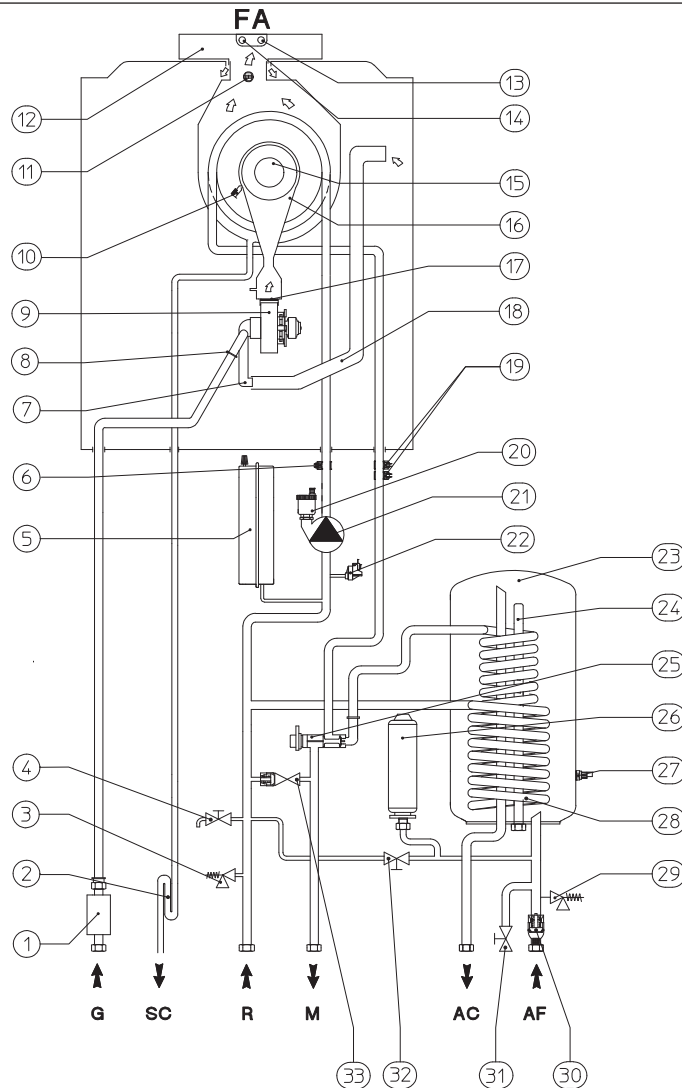


В целях сохранения целостности котла и для сохранения характеристик безопасности и производительности, необходимо проводить техобслуживание не реже одного раза в год, согласно указаниям, приведённым в пункте “ежегодная проверка и техобслуживание котла”, с соблюдением действующих государственных, региональных и местных положений. Ежегодное техобслуживание необходимо для сохранности гарантии Immergas.



Гарантия на котел может быть признана не действительной, если для обслуживания или ремонта котла используются не оригинальные запасные части. Применение не оригинальных запасных частей также поставит под угрозу соответствие продукта заявленным характеристикам, и указанный продукт не сможет более отвечать действующим нормативным требованиям. связи с приведённым выше, при замене компонентов необходимо использовать только оригинальные запчасти Immergas. Электрическая плата котла не подлежит ремонту и в случае выхода из строя должна быть заменена на оригинальную плату.

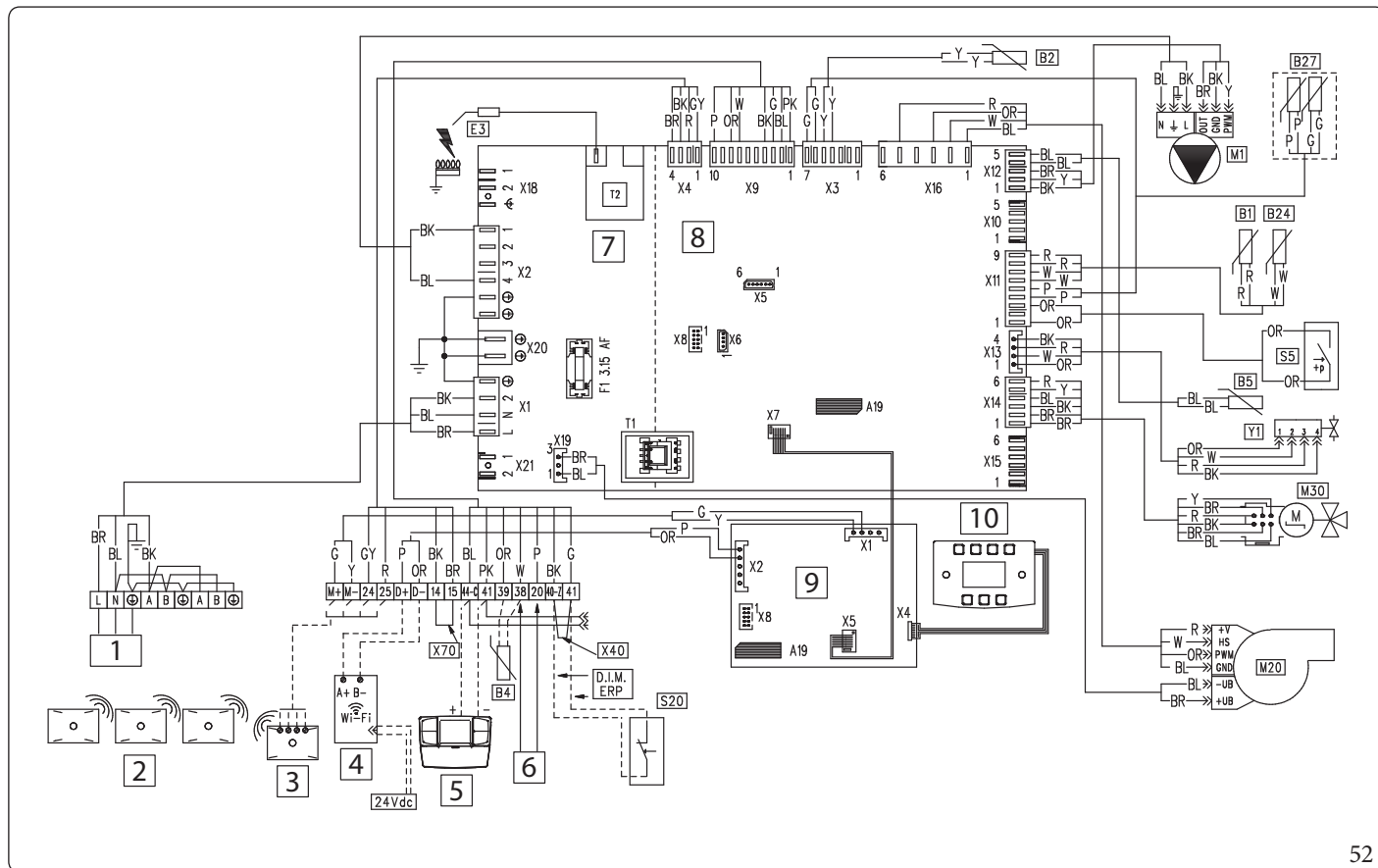
3.4 ГИДРАВЛИЧЕСКАЯ СХЕМА



Обозначения (Рис. 51):

- | | |
|----------------------------------------------------------|-------------------------------------------------------|
| 1 - Газовый клапан | 21 - Циркуляционный насос котла |
| 2 - Сифон для слива конденсата | 22 - Реле давления системы |
| 3 - Предохранительный клапан на 3 бар | 23 - Бойлер из нержавеющей стали |
| 4 - Сливной кран системы | 24 - Магнийевый анод |
| 5 - Расширительный бак системы | 25 - Трехходовой клапан (приводной) |
| 6 - Датчик на обратной магистрали | 26 - Расширительный бак ГВС |
| 7 - Смеситель воздуха/газа | 27 - Датчик ГВС |
| 8 - Газовое сопло | 28 - Змеевик из нержавеющей стали для водонагревателя |
| 9 - Узел вентилятора с обратным клапаном на дымоудалении | 29 - Предохранительный клапан 8 бар |
| 10 - Свеча-детектор пламени/зажигания | 30 - Обратный клапан входа холодной воды |
| 11 - Двойной датчик дыма | 31 - Кран слива воды из водонагревателя |
| 12 - Вытяжка | 32 - Кран заполнения системы |
| 13 - Отверстие анализатора дыма | 33 - Байпас |
| 14 - Отверстие для анализатора воздуха | |
| 15 - Горелка | G - Подача газа |
| 16 - Коллектор воздуха/газа | AC - Выход горячей сантехнической воды |
| 17 - Обратный клапан на дымоудалении | AF - Вход сантехнической воды |
| 18 - Воздухозаборная труба | SC - Слив конденсата |
| 19 - Датчик на подаче | M - Подача системы отопления |
| 20 - Клапан стравливания воздуха | R - Возврат в систему отопления |

3.5 ЭЛЕКТРИЧЕСКАЯ СХЕМА



52

Обозначения (Рис. 52):

- A19 - Съёмная память
- B1 - Датчик подачи
- B2 - Датчик ГВС
- B4 - Внешний датчик (опция)
- B5 - Датчик на обратной магистрали
- B24 - Предохранительный датчик подачи
- B27 - Двойной датчик дыма
- E3 - Свеча зажигания и свеча-детектор
- M1 - Циркуляционный насос котла
- M20 - Вентилятор
- M30 - Шаговый двигатель трёхходового клапана
- S20 - Термостат помещения (опция)
- S5 - Реле давления системы
- T1 - Трансформатор электронного блока котла
- T2 - Трансформатор включения
- X40 - Перемычка комнатного термостата
- X70 - Перемычка защитного термостата низкой температуры
- Y1 - Газовый клапан

Условное обозначение кодов цветов (Рис. 52):

- BK - Чёрный
- BL - Синий
- BR - Коричневый
- G - Зелёный
- GY - Серый
- OR - Оранжевый
- P - Фиолетовый
- PK - Розовый
- R - Красный
- W - Белый
- Y - Желтый

Обозначения (Рис. 52):

- 1 - Питание 230 В пер.т. 50Гц
- 2 - Беспроводные датчики помещения (Опция)
- 3 - Беспроводной концентратор (опция)
- 4 - Dotipus (опция)
- 5 - CAR^{V2} (опция)
- 6 - Конфигурируемый контакт или Датчик подачи из системы отопления
- 7 - Соединения 230 В
- 8 - Соединения очень низкого напряжения
- 9 - Неполноценная плата дисплея
- 10 - Ёмкостная клавиатура

Комнатный термостат Вкл/Выкл, при его наличии, подключается к клеммам 40 и 41, удалив перемычку X40.

При наличии CAR^{V2} необходимо подключить его клеммам 44 и 41, соблюдая полярность и без удаления перемычки X40.

3.6 СЪЁМНАЯ ПАМЯТЬ

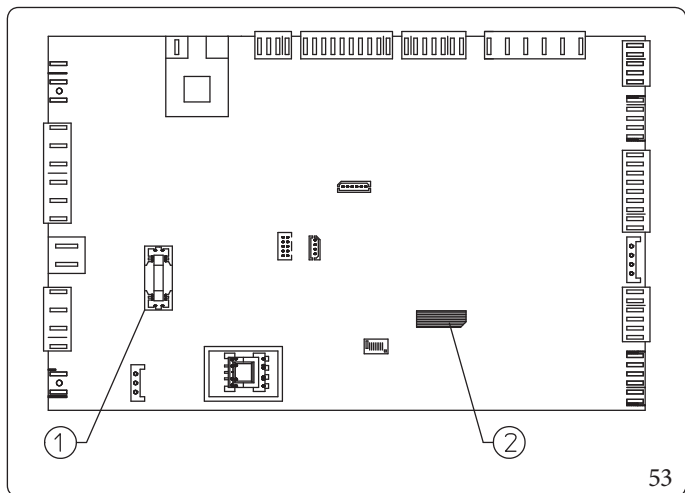


Замена памяти должна выполняться после отключения всех электрических подключений электронной платы.

Электронная плата

Электронная плата оснащена съёмной памятью (п. 2 Илл.53) в которой записаны все рабочие параметры и параметры индивидуализации котла.

При замене электронной платы можно использовать старую память чтобы не выполнять заново все настройки изделия.



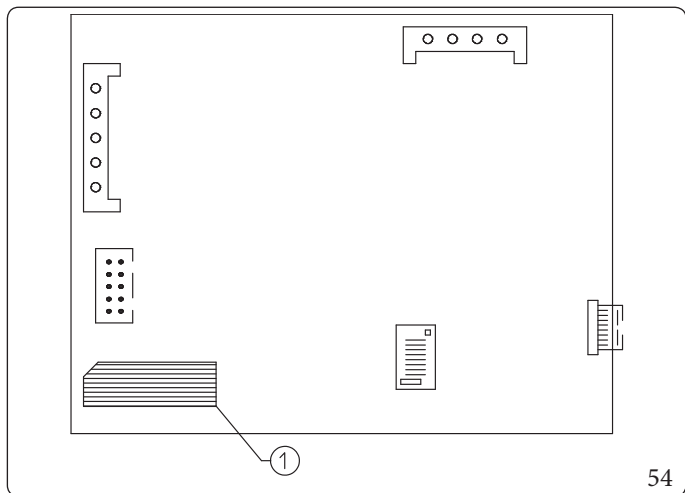
Обозначения (Рис. 53):

- 1 - Быстродействующий плавкий предохранитель 3,15
250 Вольт
- 2 - Съёмная память серого цвета (A19)

Неполадка платы дисплея

Плата дисплея оснащена съёмной памятью (п. 1 Илл.54) в которой записаны все рабочие параметры и параметры индивидуализации дисплея, беспроводных датчиков, Dominus и таймера техобслуживания.

При замене платы памяти можно использовать старую память чтобы не выполнять заново все настройки изделия.



Обозначения (Рис. 54):

- 1 - Съёмная память чёрного цвета (A19)

3.7 ВОЗМОЖНЫЕ НЕИСПРАВНОСТИ И ИХ ПРИЧИНЫ



Техобслуживание должно быть произведено уполномоченной организацией (например, Авторизованным Сервисным центром технической поддержки).

Красный светодиод циркуляционного насоса

Для этой неполадки могут три возможные причины:

Неисправность	Возможные причины	Способ устранения
Низкое напряжение питания	Приблизительно через 2 секунды светодиод переходит с зелёного цвета на красный, и циркуляционный насос останавливается).	Дождаться, пока поднимется напряжение электропитания. При перезапуске циркуляционного насоса светодиод вновь становится зелёным с задержкой приблизительно в 1 секунду. Примечание: расход сокращается при сокращении напряжения электропитания.
Крыльчатка заблокирована	Подключая насос с заблокированным ротором, приблизительно через 4 секунды светодиод переходит с зелёного цвета на красный,	Осторожно вручную разблокировать вал двигателя с помощью винта в центре головки насоса. После разблокировки ротора запускается циркуляция, и светодиод переходит с красного на зелёный приблизительно через 10 секунд.
Электрическая ошибка		Проверить отсутствие поломки циркуляционного насоса (его кабельной проводки или электронных компонентов).

Неисправность	Возможные причины	Способ устранения
Запах газа	Утечки на газовой магистрали.	Необходимо проверить герметичность газового контура.
Неправильный процесс горения или шум	Горелка загрязнена, первичный теплообменник засорен, неправильные параметры горения, неправильно установленный канал всасывания/дымоудаления.	Проверьте компоненты, указанные выше.
Неоптимальный розжиг при первых попытках включения горелки	Первые попытки розжига горелки (после настройки) могут быть не самыми лучшими.	Система автоматически регулирует розжиг до тех пор, пока не будет найдено оптимальное условие розжига.
Засоренный теплообменник	Засоренный сифон.	Проверьте отсутствие загрязнений, которые мешают проходу конденсата.
Аномальный шум в системе	Наличие воздуха в системе.	Проверьте, чтобы был открыт колпачок соответствующего воздухоотводчика (Пар. 1.34). Проверьте, чтобы давление в системе и внутри расширительного бака входило в установленные пределы. Давление в расширительном баке должно быть 1,0 бар, в системе – от 1 до 1,2 бар.
Низкое производство ГВС	Затор теплообменника ГВС.	Необходимо обратиться в уполномоченный Центр Технической Поддержки Immergas, которая выдаст необходимые процедуры для выполнения очистки теплообменника ГВС.

3.8 ДОСТУП ТОЛЬКО ДЛЯ ОБСЛУЖИВАЮЩЕГО ПЕРСОНАЛА

Для перехода в меню котла для Сервисного обслуживания:

MENU/General settings/Menu access level

Чтобы подключить доступ только для обслуживающего персонала, следуйте вышеуказанному пути; при появлении "Запрос кода доступа", ввести код 1122 (посредством рукояток "Уставка ГВС" и "Уставка отопления") и нажать "ОК", после чего появится меню "Уровень доступа", где можно выбрать тип доступа "Обслуживающий персонал". Авторизация в качестве обслуживающего персонала позволяет получить доступ к параметрам, доступным только для квалифицированного техника.



До тех пор, пока остаётся в навигации меню, доступ Сервисной службы остаётся активированным.

Возвращаясь к главному экрану (СБРОС), доступ Сервисной службы будет активен в течение 4 минут, после чего он автоматически вернется на уровень пользователя.

Чтобы вернуться на уровень Пользователя вручную, достаточно вновь ввести пароль с помощью описанной выше процедуры и переустановить Пользователя.

Если котёл выключается и обратно включается, меню возвращается автоматически на уровень Пользователя.

3.9 ПЕРЕВОД КОТЛА С ОДНОГО ВИДА ГАЗА НА ДРУГОЙ



Операция по перенастройке на другой тип газа должна быть произведена уполномоченной организацией (например, Авторизованной Сервисной Службой).

Для перевода с одного вида газа на другой выполните следующее:

MENU/Service/Boiler/Combustion

- В окне "Combustion" изменить и подтвердить тип газа в строке «Тип газа»: «nG» для метана, "LG" для СНГ и "AP" для пропановой смеси (параг. 2.6).
- Выполнить полное тарирование (параг. 3.11); при тарировании проверить и при необходимости корректировать значение CO₂.
- После перехода наклейте на табличку с данными соединительной коробки индикацию с указанием нового типа газа.



Штуцеры для замера давления, используемые для настройки, должны быть полностью закрыты и не должно быть утечек газа в системе.

Необходимые проверки после перехода на другой тип газа.

Данные настройки должны соответствовать используемому типу газа, следуя указаниям из таблицы (Пар. 4.2).

Проверив переход на новый тип газа и выполнив настройку, убедитесь в том, что:

- отсутствует обратное пламя в камере сгорания;
- пламя в горелке не слишком высокое/низкое и горит стабильно (не отрывается от горелки);



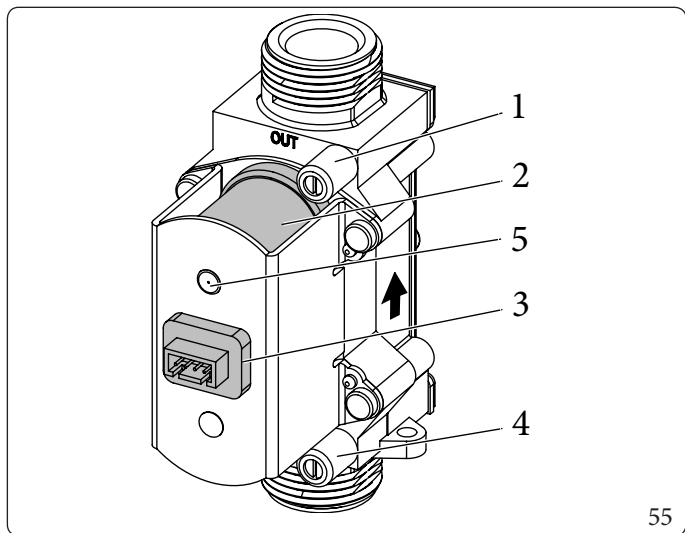
Техобслуживание должно быть произведено уполномоченной организацией (например, Авторизованным Сервисным центром технической поддержки).



Риск материального ущерба при распылении аэрозоля или другой жидкости во время поиска утечек.

Аэрозоли и жидкости для поиска утечек засоряют контрольное отверстие Р Конт. (Илл. 55) газового клапана, нанося непоправимый ущерб.

Во время установки и ремонта не распыляйте аэрозоль или жидкости над газовым клапаном (сторона электрических подключений).



Обозначения (Рис. 55):

- 1 - Точка замера давления на выходе газового клапана
- 2 - Катушка
- 3 - Кабельный разъём
- 4 - Точка замера давления на входе газового клапана
- 5 - Р. Конт. (Контрольное давление)

3.10 ТИПЫ НАСТРОЕК ПРИ ЗАМЕНЕ КОМПОНЕНТА

При проведении экстренного техобслуживания котла с заменой компонента, такого, как электронная плата (если не устанавливается извлекаемая память в новой плате), компоненты воздушных контуров, газовых и контроля пламени, необходимо выполнить тарирование котла.

Выберите тип настройки, выполняемой в соответствии с указаниями из следующей таблицы.

Замененный компонент	Необходимый тип настройки
Газовый клапан	Быстрая настройка
Вентилятор	Быстрая настройка
Горелка	Полная настройка с проверкой CO ₂
Электрод розжига/контроля пламени	Полная настройка с проверкой CO ₂
Электронная плата (Новая электронная плата без рекуперации съёмной памяти)	Восстановить параметры Полная настройка с проверкой CO ₂
Электронная плата (Рекуперация съёмной памяти с установкой параметров котла заменённой платы)	Нет необходимого тарирования.

3.11 ФУНКЦИЯ ПОЛНОЙ НАСТРОЙКИ



Перед выполнением полной настройки проверьте, чтобы соблюдались все требования, указанные в (Пар. 1.28 и 1.29).

При наличии неисправности «62» или «72» (пар. 2.7) котел сам отменит любой запрос.

На разных стадиях настройки можно проверить правильное значение CO₂ и при необходимости подкорректировать его, как описано в (Пар. 3.12).

Энергия, произведенная во время выполнения функции, утилизируется в отопительном контуре, если запрос ГВС не активен; убедитесь, что все клапаны в системе, не управляемой котлом, открыты.

Если вы хотите использовать всю энергию для ГВС, откройте кран горячей воды и установите максимальное значение ГВС, прежде чем активировать функцию.

Настройка выполняется в следующей последовательности:

- настройка номинальной мощности;
- настройка промежуточной мощности розжига;
- настройка минимальной мощности;

Функция полной калибровки предлагает максимальное время нахождения в меню калибровки, равное 20 минутам, с отсчётом после последнего действия на клавиатуре дисплея.

По истечении этого времени функция завершается принудительно и появляется сообщение "Complete calibration".

Окно Завершения тарирования автоматически закроется через 60 секунд (для отображения главного окна); чтобы досрочно выйти из сообщения "Complete calibration", следует нажать кнопку «ОК».

Процедура активации полной настройки.

Выбрать режим Лето или Зима, для этого перейти в меню суровнем "Сервис":

Menu/Service/Special Function/Complete calibration



Если выбран режим против замерзания, функция не может быть подключена.

При попытке подключения функции в невозможных условиях, появится сообщение "Way not compatible".

Complete calibration	
Calibration Phase	max...
Combustion Set	↕ 23
Power perc.	0%
CH temperature	25°C
Flame	Off
Central Heating active	

- Calibration Phase: указывает выполняемую фазу тарирования и закрепление стабильности при горении;
- Combustion Set: указывает текущую уставку горения; если текст выделен, значение можно изменить с помощью рукоятки «Уставка отопления»;
- Power perc.: указывает (от 0 до 100%) мощность, вырабатываемую горелкой;
- CH temperature: указывает температуру на выходе теплового модуля;
- Flame: указывает наличие пламени (следовательно, включается горелка)

В нижней части дисплея появляется текст, указывающий контур, на который разряжается произведённая энергия ("Central Heating active" или "Domestic hot water active")

Настройка номинальной тепловой мощности

Функция Тарирования подключается автоматически при входе в окно меню.

На начальной стадии появляется "Calibration Phase max" означает, что котёл выполняет фазу тарирования номинальной мощности.

После первых мгновений включения горелки появляется "Calibration Phase max<", означающая, что котел обнаружил и сохранил минимальные параметры, необходимые для включения агрегата (можно принудительно прервать калибровку, нажав кнопку «RESET»).

Чтобы контролировать и корректировать значения Co_2 , необходимо дождаться закрепления горения, установленного для номинальной мощности. Как только соединение будет завершено, появится сообщение "Calibration Phase max ok", и одновременно будет выделена строка под "Combustion Set".



В настоящих условиях можно измерить значение горения (Co_2), связанное с выработанной максимальной номинальной мощностью (параг. 3.12)

Complete calibration	
Calibration Phase	max ok
Combustion Set	↕ 23
Power perc.	100%
CH temperature	51°C
Flame	On
Central Heating active	

57

Если значение Co_2 не соответствует указанному в таблице (параг. 4.2), изменить значение, как описано в параграфе (параг. 3.12).

Когда величина горения, измеренная при номинальной мощности, является правильной, необходимо запросить переход процедуры к следующей фазе (промежуточная мощность зажигания), нажав кнопку «ОК» "Calibration Phase max ok".

Настройка промежуточной мощности розжига

Подтвердив настройку номинальной мощности, настраивается промежуточная (розжиговая) мощность котла.

В начале промежуточной фазы отображается сообщение "Calibration Phase med..." (Сред. фазы процедуры) означает, что котёл регулирует промежуточную мощность.

Чтобы контролировать и корректировать значения Co_2 , необходимо дождаться закрепления горения, установленного для промежуточной мощности. Как только соединение будет завершено, появится сообщение "Calibration Phase ok", и одновременно будет выделена строка под "Combustion Set".



В настоящих условиях можно измерить значение горения, связанное с выработанной промежуточной мощностью (параг. 3.12)

Какие-либо коррекции промежуточного горения связаны с теми же действиями, которые показаны для номинальной мощности.

Complete calibration	
Calibration Phase	med ok
Combustion Set	↕ 30
Power perc.	23%
CH temperature	43°C
Flame	On
Central Heating active	

58

Если значение Co_2 не соответствует указанному в таблице (параг. 4.2), изменить значение, как описано в параграфе (параг. 3.12).

Когда величина горения, измеренная при промежуточной мощности, является правильной, необходимо запросить переход процедуры к следующей фазе (минимальная мощность), нажав кнопку «ОК» "Calibration Phase ok".

Настройка минимальной тепловой мощности

После подтверждения тарирования промежуточной мощности, котёл таривируется при минимальной мощности.

В начале минимальной фазы отображается сообщение "Calibration Phase min..." означает, что котёл регулирует минимальную мощность.

Чтобы контролировать и корректировать значения Co_2 , необходимо дождаться закрепления горения, установленного для минимальной мощности. Как только соединение будет завершено, появится сообщение "Calibration Phase min ok", и одновременно будет выделена строка под "Combustion Set".



В настоящих условиях можно измерить значение горения, связанное с выработанной минимальной мощностью (параг. 3.12)

Какие-либо коррекции минимального горения связаны с теми же действиями, которые показаны для номинальной мощности.

Complete calibration	
Calibration Phase	min ok
Combustion Set	↕ 64
Power perc.	0%
CH temperature	24°C
Flame	On
Central Heating active	

59

Если значение Co_2 не соответствует указанному в таблице (параг. 4.2), изменить значение, как описано в параграфе (параг. 3.12).

Когда величина горения, измеренная при минимальной мощности, является правильной, необходимо запросить завершение процедуры, нажимая кнопку «ОК» "Calibration Phase min ok".

По завершении функции появляется окно "Complete calibration"

3.12 РЕГУЛИРОВКА CO_2



Во время полной настройки (Пар. 3.11) можно изменить значения CO_2 .

Для получения точного значения CO_2 в дымовых газах необходимо, чтобы специалист до конца вставил в отверстие датчик для отбора проб CO_2 .


 В случае работы на воздушно-пропановой смеси выберите на газоанализаторе режим G.P.L.

Убедитесь, что значение CO₂ соответствует указанному в таблице (Пар. 4.2) (с максимальным допуском ± 0,2 %). В противном случае измените значение, как описано ниже:

Complete calibration	
Calibration Phase	max ok
Combustion Set	↕ 22
Power perc.	99%
CH temperature	53°C
Flame	On
Central Heating active	


60

Модификация происходит только в том случае, если выделена строка "Combustion Set"; с помощью рукоятки «Уставка отопления» измените значение, относящееся к "Combustion Set", затем нажмите кнопку «ОК», чтобы подтвердить новое значение.

 Подождите, пока не появится текст "max ok" "med ok" или "min ok", прежде чем проверять горение, связанное с новым значением, на основе фазы, в которой выполнено изменение.

3.13 БЫСТРАЯ НАСТРОЙКА

Данная функция позволяет тарирования котёл в автоматическом режиме без необходимости изменения параметров. Обычно «быстрая калибровка» используется после изменения параметров типа дымохода в меню, что создает аномалию «72» или требуется в случае замены компонентов (Параг. 3.10).


 Перед выполнением быстрой настройки проверьте, чтобы соблюдались все требования, указанные в (Пар. 1.28 - 1.29).

Энергия, произведенная во время выполнения функции, утилизируется в отопительном контуре, если водонагреватель в температурном режиме; убедитесь, что все клапаны в системе, не управляемой котлом, открыты.

Если вы хотите использовать всю энергию для ГВС, откройте кран горячей воды и установите максимальное значение ГВС, прежде чем активировать функцию.

Выбрать режим Лето или Зима, для этого перейти в меню с уровнем "Сервис":

Menu/Service/Special Function/Fast calibration

 Если выбран режим против замерзания, функция не может быть подключена.
При попытке подключения функции в невозможных условиях, появится сообщение "Way not compatible".

Как только функция активируется, котел последовательно осуществляет необходимые процедуры для настройки котла на номинальной, промежуточной и минимальной тепловой мощности.

Fast calibration

Calibration Phase	max ...
Combustion Set	--
Power perc.	0%
CH temperature	26°C
Flame	Off

Central Heating active

61

- Calibration Phase: указывает выполняемую фазу тарирования и закрепление стабильности при горении;
- Combustion Set: значение не введено при быстром тарировании";
- Power perc.: указывает (от 0 до 100%) мощность, вырабатываемую горелкой;
- CH temperature: указывает температуру на выходе теплового модуля;
- Flame: указывает наличие пламени (следовательно, включается горелка)

В нижней части дисплея появляется текст, указывающий контур, на который разряжается произведённая энергия ("Central Heating active" или "Domestic hot water active")

Функция Тарирования подключается автоматически при входе в окно меню.

На начальной стадии появляется "Fase procedura max..." (Макс. фаза процедуры) означает, что котёл выполняет фазу тарирования номинальной мощности.

После первых мгновений включения горелки появляется "Fase procedura max <" (Макс. Фаза процедуры <), означающая, что котел обнаружил и сохранил минимальные параметры, необходимые для включения агрегата (можно принудительно прервать калибровку, нажав кнопку «СБРОС»).

Движение происходит автоматически; но окошко быстрого тарирования указывает на различные фазы:

- Calibration Phase max
- Calibration Phase med
- Calibration Phase min

Строка "Combustion Set" не управляется, так как нельзя изменить значение.

3.14 ТЕСТИРОВАНИЕ КОМПОНЕНТОВ СИСТЕМЫ ДЫМОУДАЛЕНИЯ

По завершении функции появляется окно "Taratura conclusa" (Тарирование завершено)



Перед тем как выполнять тестирование, проверьте, чтобы сливной сифон был правильно заполнен, воздухозаборный и дымоотводный контур не был закупорен, герметичная камера была полностью закрыта и уже была установлена вся система дымоудаления.

Команда подключения для Теста компонентов системы дымоудаления находится в меню (с доступом для Сервиса) по следующему адресу:

Menu/Service/Special function/Test flue

Чтобы подключить Тест компонентов системы дымоудаления, перейти на страницу "Test flue" и на первой строке подключить Тест, выбирая "Запуск".

Чтобы завершить тест компонентов дымоудаления, выбрать первую строку опции 'Остановка'.

Чтобы определить значение, устанавливаемое в параметре "Flue Length min" выполнить определение параметров во время "Test flue".

Агрегат остается в этом режиме не более 15 минут, при этом сохраняется неизменной скоростью вентилятора.

Функция завершается через 15 минут, или если выбрана опция "Остановка".

Проверить ΔP между двумя пробами давления (П. 14, илл. 43) и установить параметр "Длина системы дымоудаления" в соответствии со значениями, приведенными в следующих таблицах:

Victrix Zeus Superior 25	
МЕНЮ/Помощь/Котёл/Системадымоудаления	Давление
Мин	< 75 Па
Сред.	75 ÷ 120 Па
Макс	120 ÷ 210 Па
Значение, полученное при первой проверке	

Victrix Zeus Superior 30 - 35	
МЕНЮ/Помощь/Котёл/Системадымоудаления	Давление
Мин	< 122 Па
Сред.	122 ÷ 183 Па
Макс	184 ÷ 300 Па
Значение, полученное при первой проверке	



При измерении необходимо закрыть отверстия для газоанализаторов, чтобы обеспечивалась герметичность.



В случае неполадки котла можно протестировать компоненты системы дымоудаления для проверки отсутствия засорения в дымоходе. Если значения отличаются от приведенных в предыдущих таблицах, это говорит о неисправности в системе дымоудаления, прежде всего, о слишком высоких потерях давления или засорении.

3.15 МЕНЮ ПАРАМЕТРОВ И ИНФОРМАЦИИ

Схема навигации по дисплею котла

Существует 3 Меню настроек (Илл. 44):

ГВС: доступно посредством кнопки ГВС (2);

Зон: доступно посредством кнопки зон (3);

Меню Общие настройки: доступно посредством кнопки меню (18).



Некоторые установки в меню появляются только когда опции действительно подключены и функционируют.

Меню ГВС.

Нажатием на кнопку "ГВС" можно перейти к списку изменяемых значений, что позволяет индивидуализировать использование ГВС.

Ниже приводится список доступных меню:

DHW settings				
Опция меню	Описание	Диапазон	По умолчанию	Индивидуальное значение
DHW control	Котёл = Управление ГВС управляется с панели управления котла			
	Удалённый = управление ГВС выполняется через CARv2			
Temperature	Температура, считанная датчиком ГВС			
Boostfunction (*)	Устанавливает управление функцией boost ГВС:	Off-On-Auto	Off	
	Boost: Off (Выкл) = всегда выключена			
	ON (Вкл) = всегда включена			
	Авт = управляется в соответствии с запросом программы ГВС			
Set management (*)	Устанавливает способ контроля уставки ГВС:	Auto-Man	Man	
	Авт = уставка ГВС будет контролироваться на двух уровнях в зависимости от программы ГВС.			
	Ручной = уставка ГВС будет всегда фиксированной на значении ручного режима (независимо от программы ГВС)			
Set comfort	Устанавливает уставку Комфорт (уставка комфорт будет активной в течение активных временных интервалов программы ГВС, если выбрано "Управление уставкой = Авто")	10 ÷ 60°C	50°C	
Seteconomy	Устанавливает пониженную уставку (уставка Эконом будет активной в течение НЕ активных временных интервалов программы ГВС, если выбрано "Управление уставкой = Авто")	10 ÷ 60°C	30°C	
Set manual	Устанавливает ручную уставку (уставка Ручной будет активной 24 часа, если выбрано "Управление уставкой = Руч")	10 ÷ 60°C	10°C	

(*) См. параграф ГВС

Меню Зон.

Выполнив вход, как "ОБСЛУЖИВАЮЩИЙ ПЕРСОНАЛ" в меню зоны появляются дополнительные параметры в сравнении с входом как просто пользователь.

Нажатием на КНОПКУ "Зоны" можно перейти к списку изменяемых значений, что позволяет индивидуализировать использование системы.

Ниже приводится список доступных меню:

ZONE	
Опция меню	Описание
Zone 1	Определяет рабочие параметры для управления зоной 1 (или всей установки, если это одна зона).
Zone 2 (*)	Определяет рабочие параметры для управления зоной 2 (при наличии).
Zone 3 (*)	Определяет рабочие параметры для управления зоной 3 (при наличии).

(*) при наличии.



Следующие таблицы не меняются для Зоны 2 и Зоны 3.

ZONES/Zone 1	
Опция меню	Описание
Information	Отображает данные, касающиеся работы системы
Settings	Определяет рабочие параметры для управления зоной 1
Definition	Определяет дополнительные рабочие параметры, при их наличии, для управления зоной 1

ZONES/Zone 1/Information		
Опция меню	Описание	Диапазон
Room temperature (***)	Считанная температура помещения в зоне 1	0°C ÷ 50°C
Room Set (**)(***)	Установленная температура помещения в зоне 1	5°C ÷ 35°C
Working mode status	Режим установки в зоне 1	OFF / A-ECO / A-COMF / MAN
Room thermostat status	Состояние термостата помещения в зоне 1	Open / Close
Set CH	Отображает уставку подачи в зону 1	25°C ÷ 85°C
Plant	Информация, связанная с типом и наличием или отсутствием датчиком помещения	



Меню Информации Зоны 1 присутствует всегда, независимо от того, подключен или отключен CARV².

(**) не отображается, когда параметр 'Зап. с дат. пом.' установлен на Нет

(***) отображается, когда задействованная зона присвоена к датчику помещения (датчик RF,...)

ZONES/Zone 1/Information/Plant		
Опция меню	Описание	Диапазон
Room probe	Отображается или нет наличие датчика помещения	OFF = Датчик отсутствует
		WIRED = Не используется
		RF = датчик присутствует
		OT = Наличие CARV ²
Water circuit	При наличии электронного блока зоны, указывает на тип установки в одной зоне.	DIR = Насос прямого контура
		MIX = Смешанный контур
CH temperature	Отсутствует электронный блок зоны: приводится температура на выходе котла	0°C ÷ 99°C
	Наличие платы зоны + запрос информации, касающейся смешанной зоны	

ZONES/Zone 1/Settings				
Опция меню	Описание	Диапазон	По умолчанию	Индивидуальное значение
Function Mode (1)	Устанавливает рабочий режим зоны 1	OFF / MAN / AUTO	MAN	
Set AUTO Comfort (2)	Температура помещения в зоне 1 в соответствии с активными временными интервалами календаря зоны 1	10°C ÷ 35°C	20°C	
Set AUTO reduced (2)	Температура помещения в зоне 1 в соответствии с НЕ активными временными интервалами программы зоны 1	5°C ÷ 30°C	16°C	
Set MAN (3)	Температура помещения в зоне 1 можно активировать, выбрав рабочий режим = ручной	5°C ÷ 35°C	20°C	
Weather comp. offset (4)	Коррекция температуры подачи зоны 1 в зависимости от изменения уличного датчика	-9°C ÷ 9°C	0°C	
Maximum heating set (5)	Максимальная температура подачи зоны 1	20°C ÷ 85°C	85°C	

(1) **Не отображается** не отображается при наличии дистанционного устройства

(2) **Не отображается**, когда:

- параметр "Рабочий режим" задан на "Руч" или "Выкл";
- отсутствие или недоступность датчиков помещения и беспроводных датчиков;

(3) **Не отображается**, когда:

- параметр "Рабочий режим" задан на "Авт" или "Выкл";
- отсутствие или недоступность датчиков помещения и беспроводных датчиков;

(4) **Не отображается**, когда:

- отсутствует/недоступен уличный датчик
- выполнены настройки датчика помещения
- параметр "Рабочий режим" задан на "Выкл"
- при наличии дистанционного устройства

(5) **Не отображается**, когда:

- при наличии уличного датчика
- выполнены настройки датчика помещения
- параметр "Рабочий режим" задан на "Выкл"

ZONES/Zone 1/Definition/Regulation				
Опция меню	Описание	Диапазон	По умолчанию	Индивидуальное значение
Enable room sensor	С присвоенным датчиком помещения можно отключать (Нет) или подключать (Да) управление	No - Yes	Yes	
Room sensor modul.	С присвоенным датчиком помещения можно отключить модулирование температуры подачи (Нет) или же подключить (Да)	No - Yes	Yes	
Outdoor sensor modul	С установленным уличным датчиком можно отключить модулирование по уличной температуре (Нет) или же подключить её (Да) для выбранной зоны	No - Yes	Yes	
Weather comp. offset	С установленным уличным датчиком можно импортировать значение смещения относительно климатической кривой.	-9°C ÷ 9°C	0°C	
Reduced	Если нет присвоения к датчикам помещения, можно установить сокращение температуры подачи во время «сокращённого» диапазона в календарях отопления	Off ÷ 40°C	Off	
Backlash off temp.	С присвоенным датчиком помещения и с функцией "Модул. с датчиком помещения" = НЕТ, можно установить гистерезис Вкл-Выкл в помещении	0,1°C ÷ 1°C	0,2°C	
System inertia	Определяет скорость реакции системы в зависимости от типа имеющейся установки, например: -5: установка с кондиционером доводчиком. -10: Установка с радиаторами. -20: напольная установка	1 ÷ 20	10	
External temperat. max	Определяет максимальную уличную температуру при которой работает температура отопления при минимальной подаче	-5°C ÷ 45°C	25°C	
External temperat. min	Определяет минимальную уличную температуру при которой работает температура отопления при максимальной подаче	-25°C ÷ 15°C	-5°C	
Maximum flow set	Определяет максимальную температуру подачи для работы установки отопления	20°C ÷ 85°C	85°C	
Minimum flow set	Определяет минимальную температуру подачи для системы отопления (при наличии уличного датчика она будет соотносена с максимальной внешней температурой)	20°C ÷ 85°C	20°C	

ZONES/Zone 1/Definition/NoFrost function				
Опция меню	Описание	Диапазон	По умолчанию	Индивидуальное значение
NoFrost enable	Если устанавливается беспроводной уличный датчик, можно подключить или отключить функцию защиты от замерзания, когда Рабочий режим зоны находится в состоянии Выкл	No - Yes	Yes	
NoFrost temperature	Если установлен беспроводной уличный датчик и если подключена функция защиты от замерзания, можно определить температуру срабатывания Против замерзания	-5°C ÷ 10°C	5°C	

МОНТАЖНИК

ПОЛЬЗОВАТЕЛЬ

РЕМОНТНИК

ТЕХНИЧЕСКИЕ ДАННЫЕ

ZONES/Zone 1/Definition/Room probe				
Опция меню	Описание	Диапазон	По умолчанию	Индивидуальное значение
Type	Позволяет выбрать тип датчика, который будет присвоен выбранной зоне	OFF = Датчик отсутствует	Off	
		WIRED = Не используется		
		RF = Конфигурация для подключения присвоения беспроводного датчика помещения		
Address M3	Во время процедуры присвоения необходимо ввести адрес распознавания для концентратора (см. dip-переключатель на концентраторе)	0 ÷ 2		
Status	Отображает состояние присвоения к беспроводному датчику	ERR = Процедура присвоения не выполнено		
		No-link = Датчик не достижим через RF		
		... (in config) = Идёт присвоение датчика		
		OK = Датчик присвоен правильно		

Главное Меню.

Нажатием на кнопку "Меню" можно перейти к списку изменяемых значений, что позволяет индивидуализировать использование системы.

Далее приводится перечень меню, доступных после входа как обслуживающий персонал:

MENU	
Опция меню	Описание
Time and program	Определяет дату / время и часовые интервалы работы
Information	Отображает данные, касающиеся работы системы
Historical alarm code	Отображает список последних 10 неисправностей
Counters	Показывает количество включений и часы работы горелки
General settings	Это позволяет выбрать рабочий язык панели, режим работы дисплея и получить доступ к меню, защищенному паролем, предназначенному для квалифицированного специалиста.
Service	Обеспечивает доступ к эксклюзивным Сервисным функциям

MENU/Time and program				
Опция меню	Описание	Диапазон	По умолчанию	Индивидуальное значение
Date and time	Настройка даты и текущего времени			
Auto switch to DST	Автоматически устанавливает летнее время	Yes - No	Yes	
Calendars	Определяет временные интервалы для работы в режиме "Комфорт" и "Эконом"			
Zone 1 program	Программирование времени зоны 1		CAL3	
Zone 2 program	Программирование времени зоны 2 (при наличии)		CAL3	
Zone 3 program	Программирование времени зоны 3 (при наличии)		CAL3	
DHW Program	Почасовое программирование работы ГВС		CAL3	
Holiday program	Определяет период, в течение которого система отключает как функцию нагрева ГВС, так и отопления помещения. По истечении заданных дней приводятся в изначальное состояние функции, которые были активны ранее.	Off - 1 ÷ 30gg	Off	

MENU/Information	
Опция меню	Описание
Gastype	Показывает тип газа: NG (Метан), LG (СНГ), AP (пропановая смесь)
Flame signal	Показывает сигнал пламени
CH temperature	Показывает температуру подачи
DHW temperature	Показывает температуру на выходе ГВС/водонагревателя
Set CH	Показывает установленную температуру отопления
Set DHW	Показывает установленную температуру ГВС
External temperature	(опция)
Input DHW temperature	Не используется на этой модели
CH Return temperature	Показывает температуру возврата
CH2 temperature	Показывает зонд подачи безопасности
Common flow probe	(опция)
Duty pump command	Сигнал команды PWM рабочего режима насоса
Flow pump	Показывает подачу системы
Flow rate	Не используется на этой модели
Fan speed	Отображает Скорость вентилятора (об/мин)
Boiler exhaust temp.	Показывает температуру дымов
Solar storage temp.	Не используется на этой модели
Solar collector temp.	Не используется на этой модели
Maintenance withing	Показывает количество дней, в течении которых должно быть выполнено техобслуживание. По прохождении этого количества дней или с отключенной функцией, строка не отображается
Main board rev. SW	Показывает версию ПО платы котла
Firmware version	Показывает версию ПО платы дисплея

MENU/Historical alarm code	
Опция меню	Описание
Show alarm	Отображает архив неисправностей котла. Архив неисправностей вмещает 10 неисправностей.
Alarm reset	Позволяет сбросить перечень неполадок

MENU/Counters	
Опция меню	Описание
Burner ignitions number	Счетчик количества включений горелки
Burner working hours	Счётчик часов работы горелки

MENU/General settings				
Опция меню	Описание	Диапазон	По умолчанию	Индивидуальное значение
Language	Определяет язык работы панели дистанционного управления		ИТА (*)	
Display	Можно отрегулировать контрастность и подсветку дисплея. Подсветка (доступна двух уровней) может быть выбрана постоянной или переменной в автоматическом режиме во время работы котла или при доступе пользователя к дисплею			
Menu access level	Позволяет ввести код доступа для перехода в меню индивидуализации параметров согласно собственным требованиям (предназначено для квалифицированного технического специалиста)			
User factory settings	Позволяет восстанавливать параметры пользователя в состоянии по умолчанию			
Service factory settings	Позволяет восстановить служебные параметры на состояние по умолчанию: за исключением параметров котла (гидравлические настройки и сгорания)			

(*) Заводской настройкой дисплея является итальянский язык. Чтобы изменить языке отображения см. Параг. 2.5 в главе "ПОЛЬЗОВАТЕЛЬ" в пункте "Изменение языка дисплея".

В том случае, если пользователь восстанавливает условия по умолчанию с помощью "Menu/General settings/User factory settings", меню будет отображаться на английском языке. Чтобы восстановить требуемый язык отображения, действовать следующим образом:

- Перейти в **Menu/General setting/Language**.
- Выбрать требуемый язык среди доступных, затем нажать ОК.

Доступ в меню Помощь

MENU/General settings/Menu access level

Чтобы подключить доступ только для обслуживающего персонала, следуйте вышеуказанному пути; при появлении "Запрос кода доступа", ввести код 1122 (посредством рукояток "Уставка ГВС" и "Уставка отопления") и нажать "ОК", после чего появится меню "Уровень доступа", где можно выбрать тип доступа "Обслуживающий персонал". Авторизация в качестве обслуживающего персонала позволяет получить доступ к параметрам, доступным только для квалифицированного техника.

MENU/Service
Boiler
Domestic Hot Water
Central Heating
Inputs
Dominus
Special function
Maintenance

MENU/Service/Boiler/Hydraulic				
Опция меню	Описание	Диапазон	По умолчанию	Индивидуальное значение
Hydraulic	Определяет тип гидравлики котла	Istan. = не используется на этой модели	Bol.: с производством горячей воды в накоплении	
		Bol. = с производством горячей воды в накоплении		
		Herc. = не используется на этой модели		
		Herc. Sol. = не используется на этой модели		

МОНТАЖНИК

MENU/Service/Boiler/Combustion				
Опция меню	Описание	Диапазон	По умолчанию	Индивидуальное значение
Model	Устанавливает тип теплового генератора	1 ÷ 30	Victrix Zeus Superior 25 = 5 Victrix Zeus Superior 30 = 4 Victrix Zeus Superior 35 = 3	
Gastype	Определяет тип газа:	NG = работает на Метане	NG = Метан	
		LG = работает на СНГ		
		AP = работает на Пропановой Смеси		
Fan rpm min	Устанавливает минимальную скорость вентилятора (абсолютная)	450 ÷ 3500 (об/мин)	Victrix Zeus Superior 25 = 2150 rpm Victrix Zeus Superior 30 = 2350 rpm Victrix Zeus Superior 35 = 2350 rpm	
Fan rpm max	Устанавливает максимальную скорость вентилятора (абсолютная)	3500 ÷ 8300 (rpm)	Victrix Zeus Superior 25 = 6400 rpm Victrix Zeus Superior 30 = 6950 rpm Victrix Zeus Superior 35 = 6950 rpm	
Fan rpm ign.	Устанавливает скорость вентилятора при включении горелки	2000 ÷ 4500 (rpm)	Victrix Zeus Superior 25 = 3800 rpm Victrix Zeus Superior 30 = 3500 rpm Victrix Zeus Superior 35 = 3500 rpm	
Maximum calibr. range	Подключает повышенный диапазон настройки горения во время полного тарирования	No = нормальный диапазон настройки уставки горения	No	
		Yes = расширенный диапазон настройки уставки горения		

ПОЛЬЗОВАТЕЛЬ

РЕМОНТНИК



Изменение значений этой таблицы приводит к блокировке котла с появлением ошибки E62 с последующим требованием выполнения полного тарирования.



Электронная плата определяет режим работы и мощность котла в зависимости от комбинации нескольких параметров. На основе комбинации параметров "Model", "Gas type", "Flue Lenght" определяются правильные обороты вентилятора для получения правильной рабочей мощности агрегата; по этой причине рекомендуется не изменять параметры "Fan rpm" (Вентилятор об/мин).

ТЕХНИЧЕСКИЕ ДАННЫЕ

MENU/Service/Boiler/Powers				
Опция меню	Описание	Диапазон	По умолчанию	Индивидуальное значение
Power max DHW	Определяет в процентном соотношении максимальную мощность относительно доступной максимальной мощности	0 ÷ 100 (%)	Victrix Zeus Superior 25 = 100 Victrix Zeus Superior 30 = 83 Victrix Zeus Superior 35 = 100	
Power min DHW	Определяет в процентном соотношении минимальную мощность котла на этапе ГВС относительно доступной минимальной мощности	0 ÷ 100 (%)	Victrix Zeus Superior 25 = 22 Victrix Zeus Superior 30 = 17 Victrix Zeus Superior 35 = 17	
Power max CH	Определяет в процентном соотношении максимальную мощность котла на этапе отопления относительно доступной максимальной мощности	0 ÷ 100 (%)	Victrix Zeus Superior 25 = 73 Victrix Zeus Superior 30 = 75 Victrix Zeus Superior 35 = 75	
Power min CH	Определяет в процентном соотношении минимальную мощность котла на этапе отопления относительно доступной минимальной мощности	0 ÷ 100 (%)	Victrix Zeus Superior 25 = 0 Victrix Zeus Superior 30 = 0 Victrix Zeus Superior 35 = 0	
Correction flow DHW	Не используется на этой модели	-9 ÷ 9 (kw)	0	



Электронная плата определяет режим работы и мощность котла в зависимости от комбинации нескольких параметров.

На основе комбинации параметров "Model", "Gas type", "Flue Length" определяются правильные диапазоны для получения правильной рабочей мощности агрегата.

MENU/Service/Boiler/External relays				
Опция меню	Описание	Диапазон	По умолчанию	Индивидуальное значение
Relay 1	Котел может работать с конфигурируемой платой реле (опция) на реле 1	Off = реле всегда Выкл	Zone 1	
		Zone 1 = Управление зоной 1		
		Allarm = = Общий сигнал тревоги		
		CH active = Активизирован режим отопления		
		Gas valve = Питание внешнего газового клапана		
		Three-wa = Подключается вместе с позицией трёхходового клапана на отоплении		
		DHW active = Активизирован режим отопления		
Relay 2	Котел может работать с конфигурируемой платой реле (опция) на реле 2	Off = реле всегда Выкл	Off	
		Allarm = = Общий сигнал тревоги		
		CH active = Активизирован режим отопления		
		Gas valve = Питание внешнего газового клапана		
		Zone 2 = Управление зоной 2		
		PdC = Не используется на этой модели		
		DHW active = Активная фаза ГВС		
Relay 3	Котел может работать с конфигурируемой платой реле (опция) на реле 3	Off = реле всегда Выкл	Off	
		CHL active = Не используется на этой модели		
		Allarm = = Общий сигнал тревоги		
		CH active = Активизирован режим отопления		
		Gas valve = Питание внешнего газового клапана		
		PdC = Не используется на этой модели		
		*Ricirc. bol = Активирован насос рециркуляции горелки, когда активирован Boost		
		Zone 1 = Управление зоной 1		
		DHW active = Активная фаза ГВС		

(*) Для подключения рециркуляции с помощью дополнительного комплекта "Насос Рециркуляции", кроме конфигурации реле, необходимо подключить функцию Boost. При Вкл Boost, рециркуляция всегда находится в работе. При Boost Авто, рециркуляция работает по часовым интервалам, установленными в программе ГВС (подключается в «комфорт» и отключается в «эконом»).

MENU/Service/Boiler/Flue				
Опция меню	Описание	Диапазон	По умолчанию	Индивидуальное значение
Length	Устанавливает длину системы Дымоудаления	min / med / max	Min	
Enableklapetvalve	Не используется на этой модели	Complete / Partial	Complete	

МОНТАЖНИК

ПОЛЬЗОВАТЕЛЬ

РЕМОНТНИК

ТЕХНИЧЕСКИЕ ДАННЫЕ



Изменение этих параметров приводит к блокировке котла с появлением ошибки E72; для обнуления E72 необходимо подключить быстрое тарирование.

MENU/Service/Boiler/Timers				
Опция меню	Описание	Диапазон	По умолчанию	Индивидуальное значение
Anti heating cycles	Устанавливает таймер анти цикла отопления	0 ÷ 840	180 секунд	
Heating ramp	Устанавливает таймер лампы отопления	0 ÷ 840	180 секунд	
RT request delay	Устанавливает таймер задержки, запрашиваемый с ТА	0 ÷ 600	0 секунд	
Solar delay	Не используется на этой модели	0 ÷ 300	0 секунд	
Waiting time priority	Не используется на этой модели	0 ÷ 100	0 секунд	
Antilegionella stop	Устанавливает температуру завершения антилегионеллы	0 ÷ 255	180 минут	
Boiler end of precedence	Не используется на этой модели			

MENU/Service/Boiler/Circulator				
Опция меню	Описание	Диапазон	По умолчанию	Индивидуальное значение
Mode	Устанавливает режим работы насоса отопления	Interm. = в зимнем "режиме" циркуляционный насос управляется в зависимости от запроса устройств управления помещением. Cont. = в "зимнем" режиме к циркуляционному насосу постоянно подается питание, а значит, он всегда находится в работе	Interm.	
Max speed	Определяет максимальную скорость работы циркуляционного насоса на отоплении	1 ÷ 9	9	
Min speed	Определяет минимальную скорость работы циркуляционного насоса	1 ÷ 9	6	
Deltat	Определяет тип контроля скорости циркуляционного насоса на отоплении	Delta t = 0 : напор пропорционален мощности, вырабатываемой горелкой Delta t = 5...25 : работа с постоянной Дельтой t (на установленное значение)	15°C	

MENU/Service/Domestic Hot Water

Опция меню	Описание	Диапазон	По умолчанию	Индивидуальное значение
Boiler control input	Устанавливает тип входа платы, на которой подключается управление водонагревателем	ntc: управление водонагревателем выполняется с помощью датчика ntc	ntc:	
		dig: управление водонагревателем выполняется с помощью контакта (не используется на этой модели)		
		ntc+dig: управление водонагревателем выполняется суммируя показание датчика с контактом подключения (не используется на этой модели)		
DHW hysteresis	Устанавливает гистерезис и температуру управления водонагревателем	hyster. 0: гистерезис управления 3к и подача = уставка +25к	hyster. 1	
		hyster. 1: гистерезис управления 3к и подача в зависимости от мощности котла		
		hyster. 2: гистерезис управления 10к и подача в зависимости от уставки		
		hyster. 3: гистерезис управления 5к и постоянная подача на 85°C		
		hyster. 4: гистерезис и устанавливаемая подача в параметрах под опцией		
Boil.water temp. hyster. 4	Устанавливает температуру подачи на водонагреватель для гистерезиса типа 4	35 ÷ 85	70°C	
Diff. prec. with hyster. 4	Устанавливает гистерезис управления водонагревателем для гистерезиса типа 4	2 ÷ 10	6°C	
DHW flow regulator	Не используется на этой модели	Open / 8l/min / 10l/min / 12l/min / 14 l/min / 16l/min / Auto / Auto H / Auto T / Auto HT	Open [0]	
DHW min set	Устанавливает минимальный доступный предел ГВС для пользователя	10 ÷ 65	10°C	
DHW max set	Устанавливает максимальный доступный предел ГВС для пользователя	10 ÷ 65	60°C	
Antilegionella	График цикла антилег.: Устанавливает график срабатывания функции антилегионеллы	00:00 ÷ 24:00	02:00	
	Дни цикла антилегион.: Устанавливает день или дни подключения функции антилегионеллы	None... All	None	

МОНТАЖНИК

ПОЛЬЗОВАТЕЛЬ

РЕМОНТНИК

ТЕХНИЧЕСКИЕ ДАННЫЕ

MENU/Service/Central Heating				
Опция меню	Описание	Диапазон	По умолчанию	Индивидуальное значение
CH min set	Устанавливает минимально возможный предел отопления	20 ÷ 85	20°C	
CH max set	Устанавливает максимально возможный предел отопления	20 ÷ 85	85°C	
Edit external probe	Устанавливает коэффициент коррекции считанного значения уличного датчика	-9 ÷ 9	0°C	
Edit max common flow probe	Устанавливает максимальный предел коррекции уставки подачи котла, считанной датчиком подачи установки (Опция)	0 ÷ 15	5°C	

MENU/Service/Inputs				
Опция меню	Описание	Диапазон	По умолчанию	Индивидуальное значение
Configurable input	Устанавливает управление входом, доступным для клемм подключения 38 и 20	Disable / Flow temp. / Photovol.	Disable	
Remote control	Устанавливает протокол диалога с удалённым устройством	IMG - 1 - 2 - 3	IMG	

MENU/Service/Dominus				
Опция меню	Описание	Диапазон	По умолчанию	Индивидуальное значение
Enable	Подключает диалог с приложением dominus	No - Yes	No	

MENU/Service/Special function/Deaeration				
Опция меню	Описание	Диапазон	По умолчанию	Индивидуальное значение
Enable vent	Подключено стравливание: для подключения автоматического стравливания при каждом отключении энергии	No - Yes	No	
Deaeration comand	Подключает/отключает команду с функцией стравливания	Stop - Start		
Function duration in hours	Отображает оставшееся время до завершения функции	0 - 255 (h)		
Fault	Отображает возможную текущую неполадку	--		

MENU/Service/Special function/Chimney sweeper

Опция меню	Описание	Диапазон	По умолчанию
En. chimney sweeper	Активирована функция "трубочист"	Stop - Start	Stop
Status	Обозначение состояния функции	Off - On	
Set power level	Устанавливает уровень мощности	0 ÷ 100%	
Fan speed	Отображает Скорость вентилятора (об/мин)	-- (об/мин)	
CH temperature	Показывает температуру подачи	0 ÷ 99°C	
Flame	Отображает состояние пламени	Off - On	
Circuit CH	Уведомляет о подключении отопления	Off - On	
Circuit DHW	Уведомляет о подключении ГВС	Off - On	
Fault	Отображает возможную текущую неполадку	--	

MENU/Service/Special function/Test flue

Опция меню	Описание	Диапазон	По умолчанию
En. test flue	Активирована функция "тест дымоудаления"	Stop - Start	Stop
Status	Обозначение состояния функции	Off - On	
Fan speed	Отображает Скорость вентилятора (об/мин)	-- (об/мин)	
Fault	Отображает возможную текущую неполадку	--	

MENU/Service/Special function/Complete calibration

Опция меню	Описание	Диапазон
Complete calibration	Активирует функцию полной калибровки (доступ к окну калибровки с активацией команды полной калибровки: позволяет изменять уставки горения)	

MENU/Service/Special function/Fast calibration

Опция меню	Описание	Диапазон
Fast calibration	Активирует функцию быстрой калибровки (доступ к окну калибровки с активацией команды быстрой калибровки)	

МОНТАЖНИК

ПОЛЬЗОВАТЕЛЬ

РЕМОНТНИК

ТЕХНИЧЕСКИЕ ДАННЫЕ

MENU/Service/Special function/Screed heater				
Опция меню	Описание	Диапазон	По умолчанию	Индивидуальное значение
En. screed heater	Позволяет подключить функцию с выбранным Да и выполнить преждевременное выключение с выбранным Нет	No - Yes	No	
Minimum flow set	Можно установить минимальную температуру подачи начала функции по нагреву пола	20 ÷ 45 (°C)	25°C	
Maximum flow set	Можно установить максимальную температуру подачи вырабатываемую во время функции по нагреву пола	25 ÷ 55 (°C)	45°C	
Time spent set min	Можно установить, сколько дней длится мин. уставка подачи во время функции нагрева пола	1 ÷ 7 (дней)	3 gg	
Climb gradient	Можно установить скорость изменения подъёма от мин. уставки подачи до макс. уставки подачи во время функции нагрева пола	3 ÷ 30 (°C/день)	30°C/g	
Time spent set max	Можно установить, сколько дней длится макс. уставка подачи во время функции нагрева пола	1 ÷ 10 (дней)	4 gg	
Descent gradient	Можно установить скорость изменения спуска от макс. уставки подачи до мин. уставки подачи во время функции нагрева пола	3 ÷ 30 (°C/день)	30°C/g	
Status	Отображает изменение функции нагрева пола	Off = функция отключена		
		Мин. = функция активирована с постоянной мин. подачей		
		Up = активная функция с подъёмом от мин. уставки подачи до макс. уставки подачи		
		Max = функция активирована с постоянной макс. подачей		
		Down = активная функция со спуском от макс. уставки подачи до мин. уставки подачи		
Holding time T max	Отображает, сколько длится максимальная температура нагрева полов (ч)	(h)		
Function duration in days	Отображает оставшееся время до завершения функции в днях	(дни)		
Function duration in hours	Отображает оставшееся время до завершения функции в часах (добавляется к дням предыдущей опции)	(h)		

MENU/Service/Maintenance

Опция меню	Описание	Диапазон	По умолчанию	Индивидуальное значение
Select number of months	Установка количества месяцев для выполнения планового техобслуживания	Выкл - 36	Выкл	

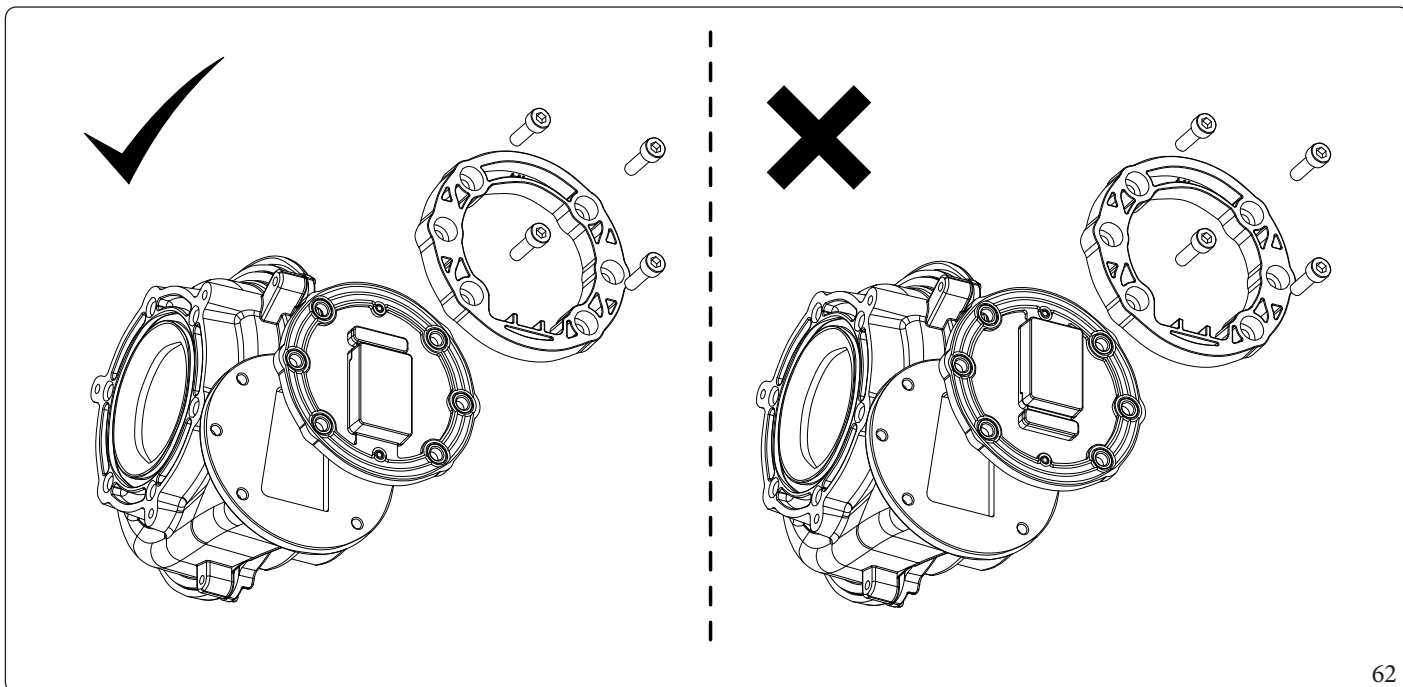
3.16 СПЕЦИАЛЬНАЯ ИНФОРМАЦИЯ ПО ПРАВИЛЬНОМУ ЗАПУСКУ КОТЛА В ОБЩИХ ДЫМОХОДАХ ПОД ДАВЛЕНИЕМ (C10 - C12)



На заводе котел оборудован обратным клапаном дымовых газов, расположенным на выходе вентилятора. Это устройство, учитывая важность его правильной работы, необходимо ежегодно проверять в установках C (10) и C (12), а также Активный резиновый элемент необходимо заменить при наличии порезов в подвижных частях.



По причинам безопасности обратный клапан дымоудаления следует заменить через каждые 10 лет работы.



Перед снятием уплотнительных элементов герметичной камеры с помощью дымоанализатора при выключенном котле проверить отсутствие следов продуктов сгорания в дымовом отборном отверстии.

Наличие продуктов горения указывает на то, что обратный клапан на дымовых газах (на отводе котла) не закрыт должным образом, в этом случае рекомендуется проверить отсутствие паров даже в герметичной камере (анализ отборное отверстие).



Если неисправности найдены в обратных клапанах на дымовых газах, прежде всего, клапан на выходе, при отсутствии заслонки в точке соединения дымохода в коллективных трубах под давлением, необходимо будет выключить все котлы, подключенные к общему дымоходу под давлением, или убедитесь, что он перекрывает точку подключения, чтобы избежать распространения продуктов сгорания в окружающую среду.

Только после этого приступайте к проверке компонентов, убедившись, что сифон обратного клапана отработанных газов полон, и замените их, если они неисправны или повреждены.

3.17 ПОДКЛЮЧЕНИЕ КОТЛА С БЕСПРОВОДНЫМ ДАТЧИКОМ ПОМЕЩЕНИЯ

Комплект концентратора состоит из двух устройств, которые устанавливаются между собой радиосвязь. Радиосвязь между двумя устройствами **не настроена на заводе.**

После установки необходимо выполнить перечисленные ниже операции, чтобы активировать радиообнаружение и назначить управление помещения в правильной зоне.

Датчик помещения будет установлен в той комнате, где необходим контроль над температурой.

Датчик помещения работает с двумя батарейками 1,5Вольт типа АА и не нуждается в электрическом подключении с помощью проводов.

Концентратор должен быть подключен к котлу с помощью проводки (поставляется вместе с комплектом) и размещается рядом с котлом.

При необходимости можно разместить в удаленных от котла помещениях; в этом случае необходимо обеспечить соответствующее электрическое соединение (не входит в комплект).



И датчик, и концентратор подходят для работы в домашних условиях; они не могут использоваться во внешней среде и/или при воздействии атмосферных агентов.

Процедура присвоения:

Установить батарейки в датчик и нажать на 5 сек. кнопку на датчике.



Если датчик уже был ранее присвоен, левый и правый светодиоды будут мигать поочередно, поэтому **необходимо продолжить отключение радиосвязи** (см. Операции отключения радиосвязи); если **не присвоено** левый светодиод начинает мигать (правый светодиод выключен) затем перейти к следующему этапу этой процедуры.

Присвоить зону беспроводному датчику помещения:

1. проверить, что правильно выполнено электрическое подключение между концентратором и котлом и установлены батарейки на беспроводном датчике;
2. подключить питание на котёл и перейти в Меню. Более подробная информация о навигации по меню и командам доступа приводится в (параг. 2.6);
3. выполнить доступ с учётной записью "Сервис";
4. перейти в Меню Зон;
5. перейти в зону, к которой относится датчик помещения;
6. перейти в меню Definition/Room probe Помещения;
7. выбрать Type = RF;
8. установите адрес M3 концентратора, с которым вы хотите связать беспроводной датчик (адрес M3 определяется положением переключателей на плате в концентраторе, по умолчанию 0);
9. нажать ОК (отобразится окно подтверждения с текстом "Confirm operation?");
10. принять запрос на подтверждение, нажав ОК; после этого действия на дисплее отображается "Status ..." (Состояние) (идёт присвоение), а левый светодиод на концентраторе мигает (ожидание присвоения);
11. в течение 30 секунд перейти в зону присвоения и нажать на 5 сек. центральную кнопку. При мигании левого светодиода вновь быстро нажать кнопку (1 секунда);
12. на датчике, как только операция будет завершена правильно, 2 светодиода (правый и левый) будут попеременно мигать в течение 10 секунд, а затем левый светодиод указывает номер соответствующей зоны миганием, при этом правый светодиод будет гореть. Если операция не завершена правильно, два светодиода будут мигать синхронно в течение 5 секунд, а на дисплее появится текст "Status No-Link" (Состояние отсутствия связи) (поэтому необходимо повторить операцию);
13. на Дисплее, при правильном завершении операции, состояние датчика помещения отображается как "OK".

Указания в меню "Room probe - Status".

Следующие опции появляются в окне Присвоение датчика помещения:

- **Status = Err:** ошибка конфигурации; на концентраторе не завершена успешно последовательность присвоения. Повторить последовательность присвоения.
- **Status = Nolink:** ошибка при присвоении радиосвязи между датчиком и концентратором; также появляется если разряжена батарейка датчика. Проверить работу беспроводного датчика и повторить процедуру присвоения.
- **Status = - - :** указывает на ожидание конфигурации; если сохраняется в течение длительного времени во время последовательности объединения, проверьте соединение между концентратором и котлом.
- **Status = ... :** указывает на текущий режим присвоения.
- **Status = ok:** указывает на правильное присвоение между бесконтактным датчиком и контролируемой зоной.

Отмена радиосвязи на беспроводном датчике помещения

Если необходимо отменить предыдущее присвоение датчика помещения, выполните следующую операцию с датчиком помещения:

1. Нажмите и удерживайте кнопку на радиочастотном датчике не менее 5 секунд, если он присвоен, левый и правый светодиоды начнут попеременно мигать;
2. Теперь повторно нажать ещё на 5 с. кнопку и отпустить, когда мигает только левый светодиод, а правый остаётся выключенным;
3. Дождаться, когда прекратит мигать левый светодиод перед тем, как приступить к новому присвоению.

При использовании дополнительных комплектов, таких как комплект концентратора для беспроводных датчиков помещения (при необходимости для управления только одной зоной) и любого комплекта беспроводных датчиков помещения (для управления любыми другими зонами, макс. 3), можно активировать комнатное управление в режиме отопления, непосредственно от котла.

Программа отопления будет управлять двумя температурами помещения («комфорт» и пониженная) в сочетании с диапазонами, запрошенными в программе отопления (возможно, диверсифицированной для 3 зон).

В этих условиях можно будет активировать плавное регулирование температуры подачи в системе для ограничения потребления (введите класс регулирования температуры, см. Таблицу ниже).

Чтобы завершить управление помещением с помощью беспроводных датчиков, можно подключить уличный датчик (опция) и активировать управление через приложение Dominus (опция).

Напоминаем, что запрос на отопление, помимо того, что он подчиняется программе отопления и температуре, определяемой датчиком помещения, также будет контролироваться контактом, предназначенным для концевого выключателя (клеммы 40-41 для одной зоны).

Для электрического подключения, настройки и правильного использования датчиков помещения (+ концентратор) см. Инструкцию комплекта.

Класс	Доля энергоэффективности отопления помещения системой	Описание
I	1%	Использовать до 2 беспроводных датчиков помещения с отключенной функцией модуляции
V	3%	Использовать до 2 беспроводных датчиков помещения с подключенной функцией модуляции
VI	4%	Использование до 2 беспроводных датчиков помещения с функцией регулирования, активированной по комнатной и уличной температуре (+ уличный датчик, подключенный к котлу)
VIII	5%	Использовать 3 беспроводных датчика помещения с подключенной функцией модуляции

3.18 ФУНКЦИЯ АВТОМАТИЧЕСКОГО УДАЛЕНИЯ ВОЗДУХА

Команда подключения и установки Стравливания доступна в Меню (с регистрацией Сервисной службы) по следующему пути:

Menu/Service/Special function/Deaeration

После перехода на страницу "Deaeration", окно позволяет в первой строке активировать автоматическое стравливание при каждом новом источнике питания устройства, выбирая настройку по умолчанию "Enable vent = Yes").

Эта функция будет длиться 8 минут и может быть прекращена сообщением "Enable vent = No" или нажатием кнопки "RESET" на панели управления.

На второй строке на странице "Deaeration", можно подключить ручное стравливание, для того нажать "Deaeration comand = Start".

Эта функция будет длиться 18 часов и может быть прекращена сообщением "Deaeration comand = Stop" или нажатием кнопки "RESET" на панели управления.

3.19 ФУНКЦИЯ «ТРУБОЧИСТ»

При включении данной функции котел включается на изменяемой мощности на 15 минут.

При данном режиме работы невозможно осуществить настройки; остаются активными функции предохранительного термостата и ограничивающего термостата. Для подключения функции трубочиста следует подключить функцию, перейдя по следующему пути:

Menu/Service/Special function/Chimney sweeper

На первой странице подключить функцию, нажимая "Запуск".

Эта функция позволяет технику проверить параметры горения в рабочем диапазоне от Q. мин. отопления до Q. ном. отопления

Можно выбрать, в каком режиме выполнять проверку: отопления или ГВС, открывая любой кран горячей воды.

Мощность, вырабатываемая горелкой регулируется в меню трубочиста в параметре "Set power level".

Работа в режиме отопления или ГВС отображается в окне трубочиста.

По завершении проверок отключить функцию, для этого выбрать "Остановка".

3.20 ФУНКЦИЯ ПОДОГРЕВА ПОЛА

Котел оснащен функцией теплового шока для новых систем напольного панельного отопления согласно требованиям действующих стандартов.

Функция подключается, только когда котёл находится в режиме защиты от замерзания.



Обращайтесь к производителю систем напольного панельного отопления для получения характеристик по тепловому шоку и его правильного выполнения.



Для активации функции не должен быть подключен никакой пульт ДУ. Если же система разделена на зоны, должно быть выполнено электрическое и гидравлическое подключение.

Menu/Service/Special function/Screed heater

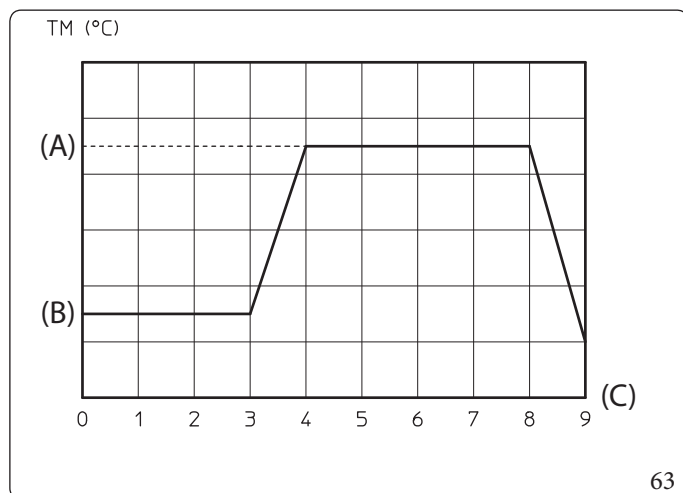
Подключаются не насосы зоны, которые имеют запрос. Запрос выполняется с помощью входа термостата помещения.

Функция имеет общую продолжительность 8 дней, 3 дня при температуре ниже установленной и 5 дня при температуре выше выбранной плюс время, необходимое для изменений при повышении и понижении (Илл. 63).

Можно изменить продолжительность, изменяя значение параметров см. (параг. 2.6).

Теперь на экране появляется сообщение "Scaldamassetto in corso" (Идёт нагрев пола).

При неполадке функция прерывается и возобновляется при восстановлении нормальных рабочих условий с той точки, когда была прервана.



Обозначения (Рис. 63):

(A) - Верхняя уставка

(B) - Нижняя уставка

(C) - Дни

3.21 ФУНКЦИЯ ЗАЩИТЫ НАСОСА ОТ БЛОКИРОВКИ

Котел оснащен функцией, которая запускает насос не менее 1 раза в сутки в течении 30 секунд с целью снижения риска его блокировки из-за длительной неработы.

3.22 ФУНКЦИЯ ЗАЩИТЫ ТРЕХХОДОВОГО КЛАПАНА ОТ БЛОКИРОВКИ

Как в режиме производства ГВС, так и в режиме производства ГВС-отопления, котел активирует функцию, которая запускает приводной трехходовой клапан для выполнения полного рабочего цикла через каждые 24 часа его последней работы. Данная функция служит для снижения риска блокировки трехходового клапана из-за длительного простоя.

3.23 ЗАЩИТА БАТАРЕЙ ОТ ЗАМЕРЗАНИЯ

Если температура возврата воды из отопительной системы ниже 4 °С, котел запускается и работает до тех пор, пока температура не достигнет 42 °С.

3.24 ПЕРИОДИЧЕСКАЯ АВТОМАТИЧЕСКАЯ ПРОВЕРКА ЭЛЕКТРОННОЙ ПЛАТЫ

Во время работы в режиме отопления или, когда котел находится в режиме ожидания, каждые 18 часов после последней проверки включения/питания котла запускается настоящая функция. Если котел работает в режиме производства горячей воды, автоматическая проверка запускается по истечении 10 минут с момента закрытия крана горячей воды и длится 10 секунд.



Во время автоматической проверки котел находится в нерабочем состоянии. Включая сигнальные сообщения.

3.25 ДЕМОНТАЖ ОБЛИЦОВКИ

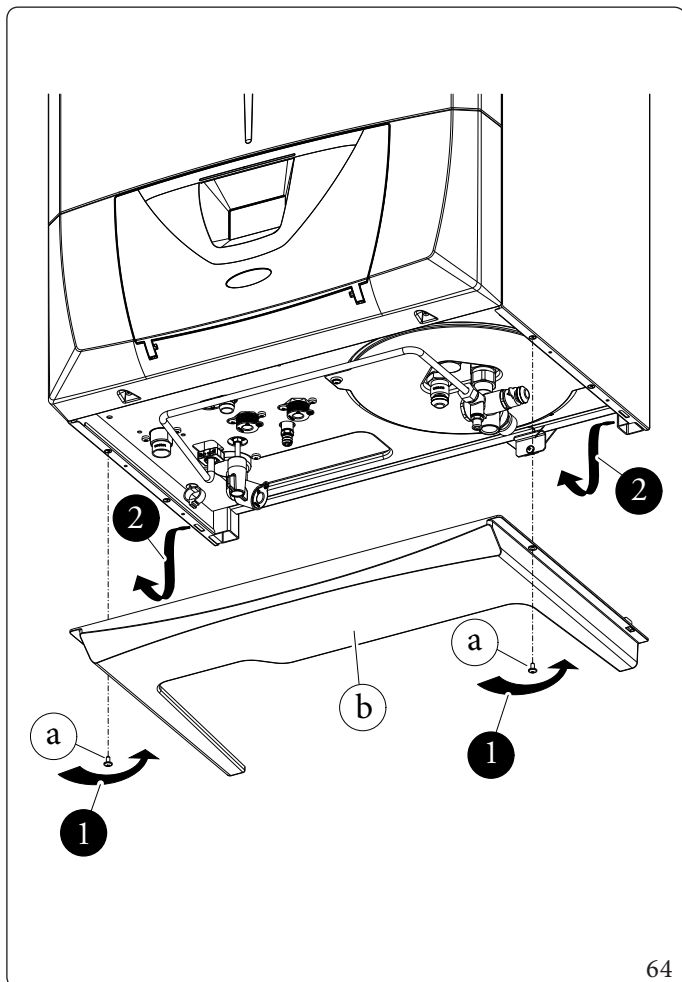
Для упрощения технического обслуживания котла можно полностью демонтировать облицовку, следуя этим указаниям:

Нижняя решётка (Илл. 64)

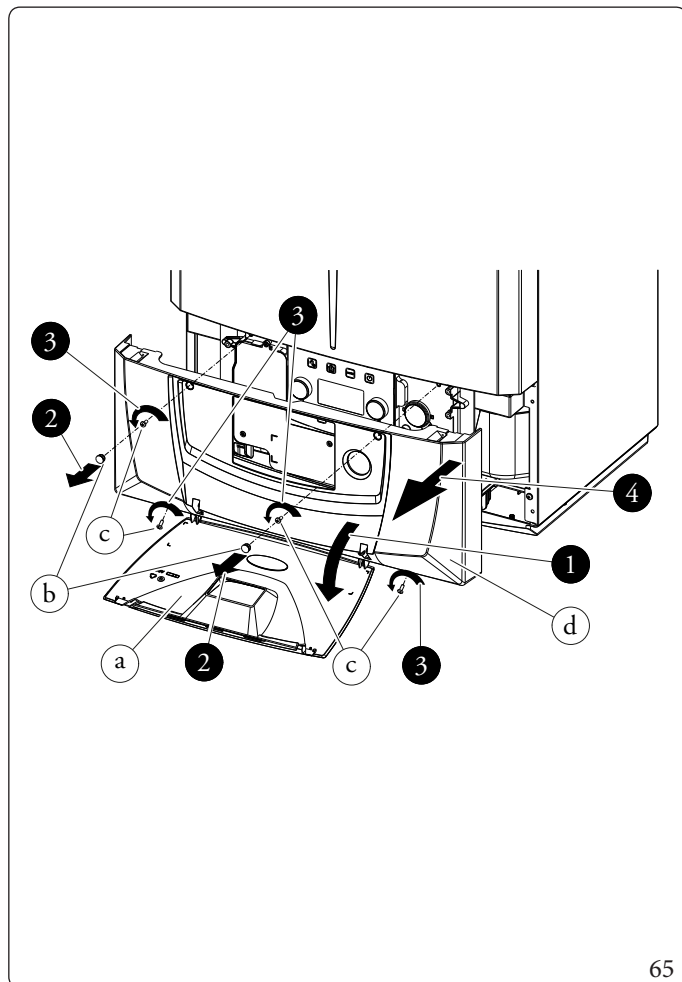
1. Отвинтить два винта (a).
2. Снять решётку (b).

Передняя панель (Илл. 65)

3. Снять колпачки (c) и отвинтить винты (d).
4. Отвинтить два винта (e) закреплённых под шарнирами.
5. Потянуть на себя переднюю панель (f) и снять с нижнего гнезда.



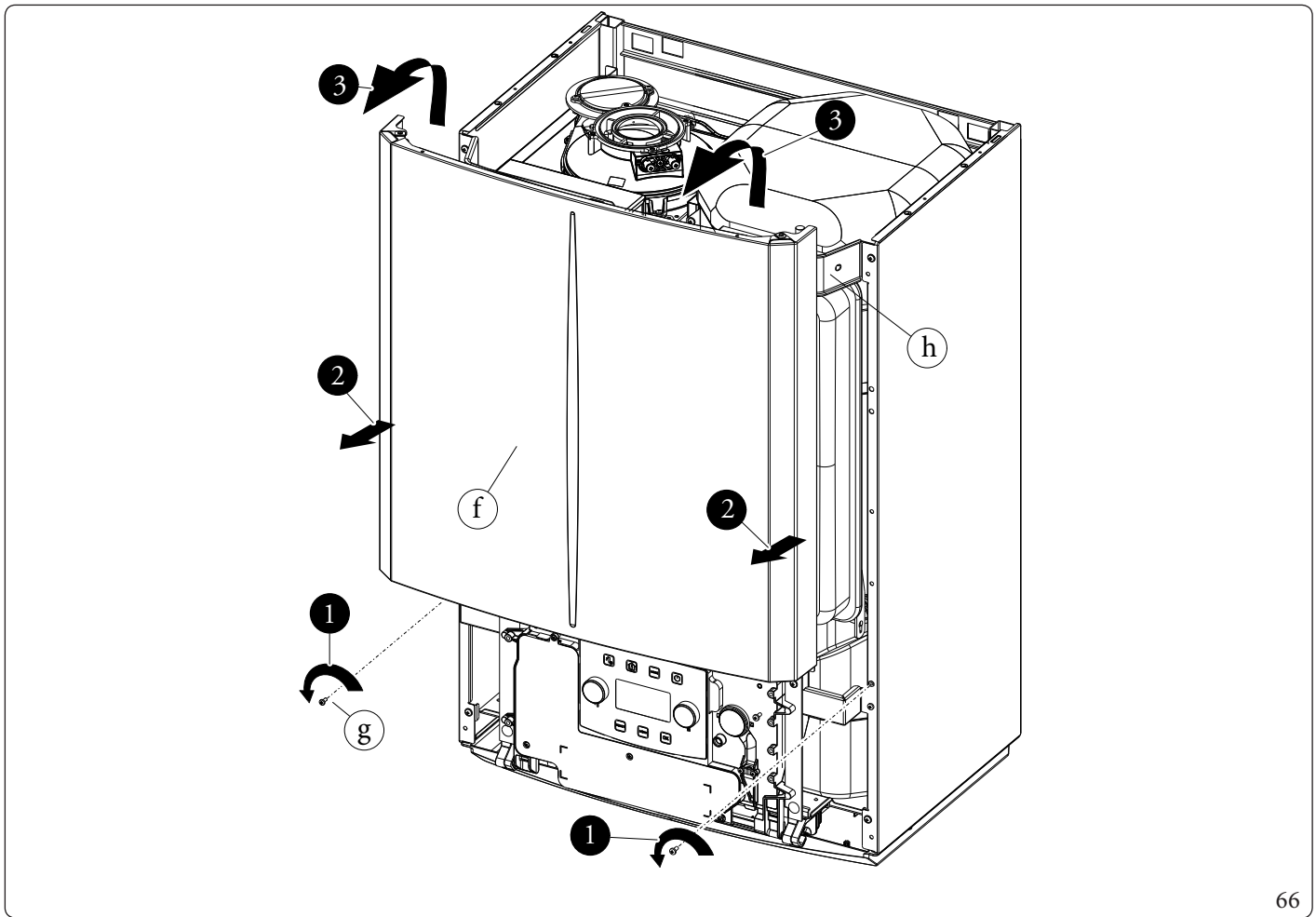
64



65

Главная панель (Илл. 66)

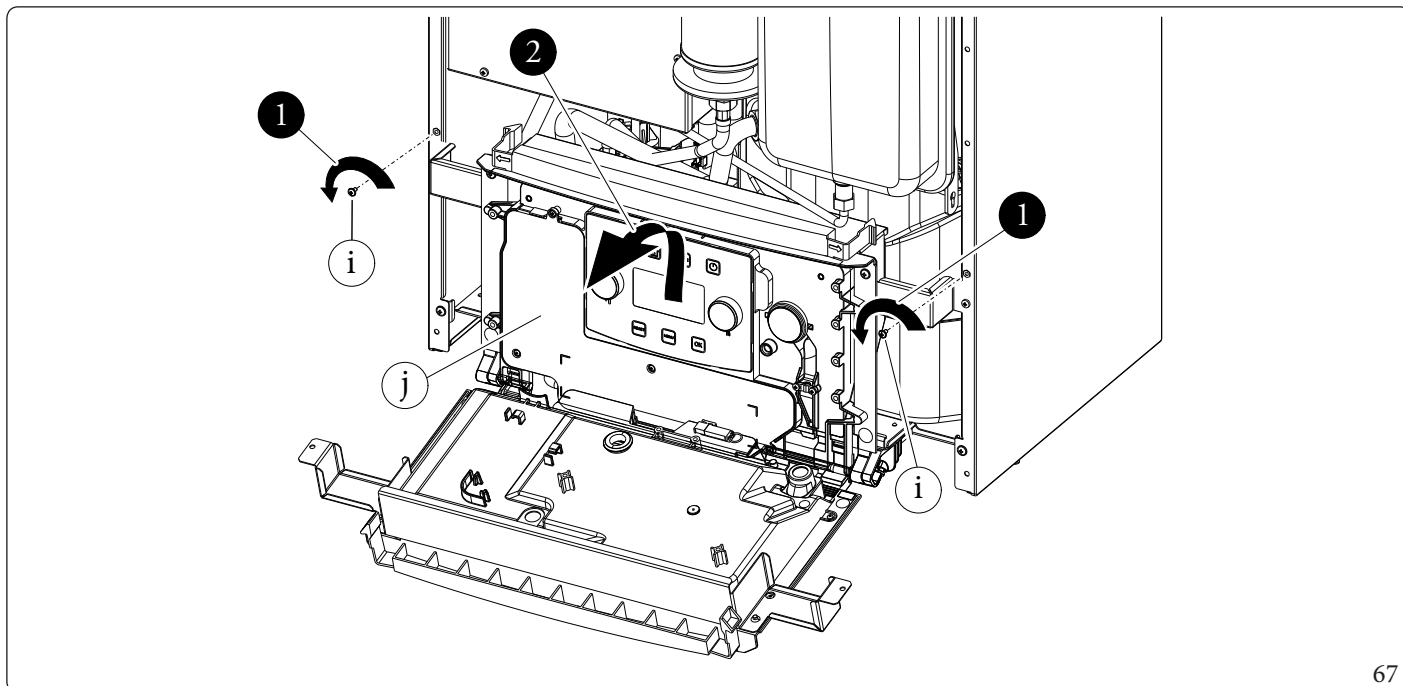
6. Отвинтить два винта (g).
7. Слегка потянуть на себя главную панель (f).
8. Отсоединить переднюю панель (f) от скобы (h), для этого протолкнуть вверх и потянуть на себя.



66

Приборный щиток (Илл. 67)

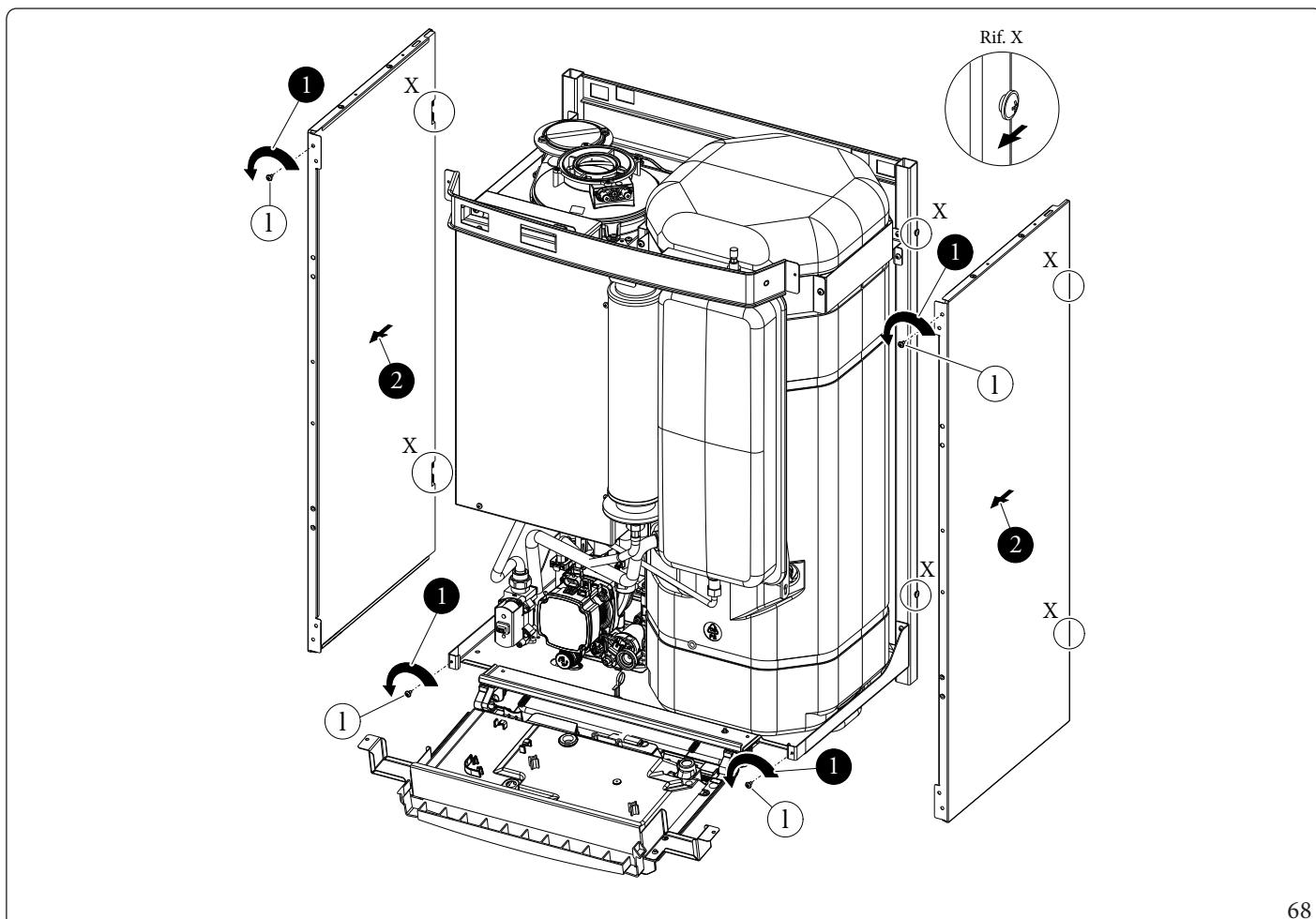
9. Отвинтить крепёжные болты (i) передней панели.
10. Откинуть приборный щиток (j) на себя.



67

Боковые панели (Илл. 68)

11. Отвинтить крепёжные винты (l) боковых панелей (k).
12. Демонтировать боковые панели, снимая из сзади (п. X).



68

4 ТЕХНИЧЕСКИЕ ДАННЫЕ

4.1 ИЗМЕНЯЕМАЯ ТЕПЛОВАЯ МОЩНОСТЬ



Данные по мощности, приведенные в таблице, были получены при воздухозаборной/дымоотводной трубе длиной 0,5 м. Расход газа относится к нижней теплотворной способности при температуре 15 °С и давлении 1013 мбар.

Victrix Zeus Superior 25

ТЕПЛОВАЯ МОЩНОСТЬ	ТЕПЛОВАЯ МОЩНОСТЬ		МЕТАН (G20)		ПРОПАН (G31)	
			МОДУЛЯЦИЯ	РАСХОД ГАЗА ГОРЕЛКОЙ	МОДУЛЯЦИЯ	РАСХОД ГАЗА ГОРЕЛКОЙ
(kW)	(kcal/h)		(%)	(m ³ /h)	(%)	(kg/h)
25,0	21500	ГВС	99	2,74	99	2,01
24,0	20640		93	2,63	92	1,93
23,0	19780		86	2,52	85	1,85
22,0	18920		81	2,41	79	1,77
21,0	18060		76	2,29	74	1,68
20,2	17372		73	2,20	70	1,62
19,0	16340	ОТОПЛ. + ГВС	69	2,07	62	1,52
18,0	15480		64	1,96	59	1,44
17,0	14620		60	1,85	57	1,36
16,0	13760		57	1,74	55	1,28
15,0	12900		53	1,63	53	1,20
14,0	12040		50	1,52	51	1,12
13,0	11180		46	1,41	48	1,04
12,0	10320		44	1,30	44	0,96
11,0	9460		40	1,20	40	0,88
10,0	8600		38	1,09	37	0,80
9,0	7740		34	0,98	34	0,72
8,0	6880		32	0,87	31	0,64
7,0	6020		30	0,77	26	0,56
6,0	5160		27	0,66	23	0,49
5,0	4300	23	0,55	20	0,41	
4,7	4042	22	0,52	18	0,38	
3,0	2580	11	0,34	11	0,25	
2,3	2012	1	0,26	1	0,19	

МОНТАЖНИК

ПОЛЬЗОВАТЕЛЬ

РЕМОНТНИК

ТЕХНИЧЕСКИЕ ДАННЫЕ

Victrix Zeus Superior 30
МОНТАЖНИК
ПОЛЬЗОВАТЕЛЬ
РЕМОНТНИК
ТЕХНИЧЕСКИЕ ДАННЫЕ

			МЕТАН (G20)		ПРОПАН (G31)	
ТЕПЛОВАЯ МОЩНОСТЬ	ТЕПЛОВАЯ МОЩНОСТЬ		МОДУЛЯЦИЯ	РАСХОД ГАЗА ГОРЕЛКОЙ	МОДУЛЯЦИЯ	РАСХОД ГАЗА ГОРЕЛКОЙ
(kW)	(kcal/h)		(%)	(m ³ /h)	(%)	(kg/h)
30,0	25800	ГВС	83	3,27	80	2,40
29,0	24940		79	3,16	76	2,32
28,2	24252		75	3,07	73	2,26
27,0	23220		70	2,94	70	2,16
26,0	22360		65	2,83	65	2,07
25,0	21500		60	2,71	60	1,99
24,0	20640		55	2,60	55	1,91
23,0	19780		50	2,49	50	1,83
22,0	18920		55	2,38	47	1,74
21,0	18060		40	2,26	43	1,66
20,0	17200		38	2,15	40	1,58
19,0	16340	36	2,04	38	1,50	
18,0	15480	34	1,93	36	1,42	
17,0	14620	32	1,82	34	1,34	
16,0	13760	30	1,71	32	1,26	
15,0	12900	ОТОПЛ. + ГВС	29	1,61	30	1,18
14,0	12040		27	1,50	29	1,10
13,0	11180		26	1,39	28	1,02
12,0	10320		25	1,29	26	0,94
11,0	9460		24	1,18	25	0,87
10,0	8600		22	1,08	23	0,79
9,0	7740		20	0,97	21	0,71
8,0	6880		19	0,87	20	0,64
7,0	6020		17	0,76	13	0,56
6,0	5160		14	0,66	11	0,48
5,0	4300		10	0,55	10	0,41
4,0	3440		5	0,44	7	0,33
3,0	2580		2	0,34	3	0,25
2,8	2408		1	0,31	1	0,23

Victrix Zeus Superior 35

		МЕТАН (G20)		ПРОПАН (G31)	
ТЕПЛОВАЯ МОЩНОСТЬ	ТЕПЛОВАЯ МОЩНОСТЬ	МОДУЛЯЦИЯ	РАСХОД ГАЗА ГОРЕЛКОЙ	МОДУЛЯЦИЯ	РАСХОД ГАЗА ГОРЕЛКОЙ
(kW)	(kcal/h)	(%)	(m ³ /h)	(%)	(kg/h)
33,8	29068	99	3,69	99	2,71
33,0	28380	95	3,60	95	2,64
32,0	27520	90	3,49	90	2,56
31,0	26660	86	3,38	85	2,48
30,0	25800	82	3,27	80	2,40
29,0	24940	78	3,16	76	2,32
28,2	24252	75	3,07	73	2,26
27,0	23220	70	2,94	70	2,16
26,0	22360	65	2,83	65	2,07
25,0	21500	60	2,71	60	1,99
24,0	20640	55	2,60	55	1,91
23,0	19780	50	2,49	50	1,83
22,0	18920	55	2,37	47	1,74
21,0	18060	40	2,26	43	1,66
20,0	17200	38	2,15	40	1,58
19,0	16340	37	2,04	38	1,50
18,0	15480	34	1,93	36	1,42
17,0	14620	32	1,82	34	1,34
16,0	13760	30	1,71	32	1,26
15,0	12900	29	1,60	30	1,18
14,0	12040	27	1,50	29	1,10
13,0	11180	26	1,39	28	1,02
12,0	10320	25	1,29	26	0,94
11,0	9460	24	1,18	25	0,87
10,0	8600	22	1,08	23	0,79
9,0	7740	20	0,97	21	0,71
8,0	6880	19	0,87	20	0,64
7,0	6020	17	0,76	13	0,56
6,0	5160	14	0,66	11	0,48
5,0	4300	10	0,55	10	0,41
4,0	3440	5	0,44	7	0,33
3,0	2580	2	0,34	3	0,25
2,8	2408	1	0,31	1	0,23

ГВС

 ОТОПЛ. +
ГВС

МОНТАЖНИК

ПОЛЬЗОВАТЕЛЬ

РЕМОНТНИК

ТЕХНИЧЕСКИЕ ДАННЫЕ

4.2 ПАРАМЕТРЫ ГОРЕНИЯ

Параметры горения: условия измерения КПД (температура подачи/температура возврата = 80/60 °C) при контрольной температуре окружающей среды = 15 °C.

Victrix Zeus Superior 25

Тип газа		G20	G31
Давление питания	mbar (mm H ₂ O)	20 (204)	31 (377)
Диаметр газовой форсунки	mm	5	5
Массовый расход газов при номинальной мощности ГВС	kg/h (g/s)	43 (12.08)	43 (11.81)
Массовый расход газов при номинальной мощности системы отопления	kg/h (g/s)	35 (9.71)	33 (9.18)
Массовый расход газов при минимальной мощности	kg/h (g/s)	4 (1.16)	4 (1.18)
CO, при Q. Номинальная мощность	%	8.8 (±0,2)	10.3 (±0,2)
CO, при Q. Розжиговая мощность	%	8.8 (±0,2)	9.9 (±0,2)
CO, при Q. Мин. мощность	%	8.8 (±0,2)	9.9 (±0,2)
CO при 0% O ₂ , при Q. Ном./Мин.	ppm	155 / 5	215 / 6
NO _x при 0% O ₂ , при Q. Ном./Мин.	mg/kWh	31 / 21	53 / 23
Температура дымовых газов при номинальной мощности	°C	70	71
Температура дымовых газов при минимальной мощности	°C	60	53
Макс. температура воздуха горения	°C	50	50

Доступный напор на всасывании / дымоудалении при Мин	Доступный напор на всасывании / дымоудалении при Сред.	Доступный напор на всасывании / дымоудалении при Макс.
Pa	Pa	Pa
48	112	151

Victrix Zeus Superior 30

Тип газа		G20	G31
Давление питания	mbar (mm H ₂ O)	20 (204)	31 (377)
Диаметр газовой форсунки	mm	5.7	5.7
Массовый расход газов при номинальной мощности ГВС	kg/h (g/s)	52 (14.43)	50 (13.86)
Массовый расход газов при номинальной мощности системы отопления	kg/h (g/s)	49 (13.55)	47 (13.02)
Массовый расход газов при минимальной мощности	kg/h (g/s)	5 (1.38)	5 (1.35)
CO, при Q. Номинальная мощность	%	8.8 (±0,2)	10.5 (±0,2)
CO, при Q. Розжиговая мощность	%	8.8 (±0,2)	10.3 (±0,2)
CO, при Q. Мин. мощность	%	8.8 (±0,2)	10.3 (±0,2)
CO при 0% O ₂ , при Q. Ном./Мин.	ppm	134 / 3	233 / 3
NO _x при 0% O ₂ , при Q. Ном./Мин.	mg/kWh	22 / 15	41 / 25
Температура дымовых газов при номинальной мощности	°C	44	41
Температура дымовых газов при минимальной мощности	°C	47	42
Макс. температура воздуха горения	°C	50	50

Доступный напор на всасывании / дымоудалении при Мин	Доступный напор на всасывании / дымоудалении при Сред.	Доступный напор на всасывании / дымоудалении при Макс.
Pa	Pa	Pa
76	155	233

Victrix Zeus Superior 35

Тип газа		G20	G31
Давление питания	mbar (mm H ₂ O)	20 (204)	31 (377)
Диаметр газовой форсунки	mm	5.7	5.7
Массовый расход дымовых газов при номинальной мощности ГВС	kg/h (g/s)	59 (16.25)	57 (15.89)
Массовый расход дымовых газов при номинальной мощности системы отопления	kg/h (g/s)	49 (13.55)	47 (13.02)
Массовый расход дымовых газов при минимальной мощности	kg/h (g/s)	5 (1.38)	5 (1.35)
CO, при Q. Номинальная мощность	%	8.8 (±0,2)	10.3 (±0,2)
CO, при Q. Розжиговая мощность	%	8.8 (±0,2)	10.3 (±0,2)
CO, при Q. Мин. мощность	%	8.8 (±0,2)	10.3 (±0,2)
CO при 0% O ₂ , при Q. Ном./Мин.	ppm	141 / 3	227 / 3
NO _x при 0% O ₂ , при Q. Ном./Мин.	mg/kWh	22 / 15	34 / 25
Температура дымовых газов при номинальной мощности	°C	44	41
Температура дымовых газов при минимальной мощности	°C	47	42
Макс. температура воздуха горения	°C	50	50

Доступный напор на всасывании / дымоудалении при Мин	Доступный напор на всасывании / дымоудалении при Сред.	Доступный напор на всасывании / дымоудалении при Макс.
Pa	Pa	Pa
97	197	295

МОНТАЖНИК

ПОЛЬЗОВАТЕЛЬ

РЕМОНТНИК

ТЕХНИЧЕСКИЕ ДАННЫЕ

4.3 ТАБЛИЦА ТЕХНИЧЕСКИХ ДАННЫХ

		Victrix Zeus Superior 25	Victrix Zeus Superior 30	Victrix Zeus Superior 35
Номинальная тепловая мощность ГВС	kW (kcal/h)	25.9 (22280)	30.9 (26598)	34.8 (29967)
Номинальная тепловая мощность отопления	kW (kcal/h)	20.8 (17909)	29 (24976)	
Минимальная тепловая мощность	kW (kcal/h)	2.5 (2143)	3 (2554)	
Номинальная тепловая мощность ГВС (полезная)	kW (kcal/h)	25 (21500)	30 (25800)	33.8 (29068)
Номинальная тепловая мощность отопления (полезная)	kW (kcal/h)	20.2 (17372)	28.2 (24252)	
Минимальная тепловая мощность (полезная)	kW (kcal/h)	2.3 (2012)	2.8 (2408)	
*Тепловой КПД при 80/60 Ном./Мин.	%	97/95.4	97.1 / 94.3	
*Тепловой КПД при 50/30 Ном./Мин.	%	105.1 / 105.7	105.4 / 103.7	
*Тепловой КПД при 40/30 Ном./Мин.	%	107.1 / 108,8	106.8 / 108,0	
Потери тепла на корпусе при вкл/выкл. горелке (80-60°C)	%	0,38 / 1,40	0,57 / 1,40	0,51 / 1,40
Потери тепла на воздуховоде при вкл/выкл. горелке (80-60°C)	%	0,01 / 2,10	0,01 / 1,60	
Макс. рабочее давление в отопительной системе	bar (MPa)	3,0 (0,30)		
Макс. рабочая температура в отопительной системе	°C	90		
Регулируемая температура отопления (макс. рабочий диапазон)	°C	20		
Регулируемая температура отопления (макс. рабочий диапазон)	°C	85		
Полный объем расширительного бака установки	l	5.8	7.1	
Давление расширительного бака	bar (MPa)	1,0 (0,10)		
Содержание воды генератора	l	4.7	7.3	
Напор при расходе 1000 л/час	kPa (m H ₂ O)	1,03 (mca/kPa)	1,2 (mca/kPa)	
Полезная тепловая мощность подогрева сантехнической воды	kW (kcal/h)	25 (21500)	30 (25800)	33.8 (29068)
Диапазон регулировки температуры подогретой сантехнической воды	°C	10-60		
Мин. давление (динамическое) системы ГВС	bar (MPa)	0,6 (0,06)		
Макс. рабочее давление в системе ГВС	bar (MPa)	8,0 (0,80)		
Удельный расход при непрерывной работе (ΔT 30°C)	l/min	12.4	15	16.9
Вес полного котла	kg	119	121.9	
Вес пустого котла	kg	63.9	64.2	
Подключение к электрической сети	V/Hz	230 / 50		
Номинальный потребляемый ток	A	0.7	0.8	1
Установленная электрическая мощность	W	95	110	130
Потребляемая мощность цирк. насоса	W	45	57	59
Значение ЕЕI	-	≤ 0,20 - Дет. 3		
Потребляемая мощность вентилятора	W	40	42	68
Класс защиты электрооборудования агрегата	-	IPX5D		
Максимальная температура продуктов сгорания	°C	75		
Макс. температура нагрева дыма	°C	120		
Диапазон рабочей температуры помещения	°C	0 ÷ 40		
Диапазон рабочей температуры помещения с дополнительным комплектом против замерзания	°C	-15 ÷ 40		
Класс NO _x	-	6		
Взвешенный NO _x	mg/kWh	23	21	
Взвешенный CO	mg/kWh	15	16	
**Тип агрегата	-	C13-C13x-C33-C33x-C43-C43x-C53-C53x-C63-C63x-C83-C83x-C93-C93x-C(10)3-C(12)3-C(15)3-C(10)3x-C(12)3x-C(15)3x-B23p-B33-B53p		

Категория	-	II 2H3P
-----------	---	---------

* КПД приведены для низшей теплотворной способности.

Данные по ГВС приведены для динамического давления на входе 2 бар и температуры на входе 15 °C; значения измерены непосредственно на выходе котла, при этом считается, что для получения заявленных характеристик необходимо подмешивание холодной воды.

Значение взвешенного NO_x приведено для низшей теплотворной способности.

** Для типа С63 запрещена установка агрегата в том состоянии, в каком он выходит с завода, то есть в конфигурации с общими дымовыми трубами с положительным давлением.

4.4 УСЛОВНЫЕ ОБОЗНАЧЕНИЯ НА ТАБЛИЧКЕ С ДАННЫМИ

Md		Cod. Md	
Sr N°	CHK	Cod. PIN	
Type			
Q _{nw} /Q _n min.	Q _{nw} /Q _n max.	P _n min.	P _n max.
PMS	PMW	D	TM
NO _x Class			
		CONDENSING	

69



Технические данные приведены на табличке данных котла.

	RUS
Md	Модель
Cod. Md	Код модели
Sr N°	Серийный номер
CHK	Проверка (контроль)
Cod. PIN	Код PIN
Type	Тип установки (п. CENTR 1749)
Q _{nw} min.	Минимальная тепловая мощность ГВС
Q _n min.	Минимальная тепловая мощность отопления
Q _{nw} max.	Максимальная потребляемая тепловая мощность ГВС
Q _n max.	Максимальная потребляемая тепловая мощность отопления
P _n min.	Минимальная полезная тепловая мощность
P _n max.	Максимальная полезная тепловая мощность
PMS	Максимальное давление системы
PMW	Максимальное давление ГВС
D	Удельный расход
TM	Максимальная рабочая температура
NO _x Class	Класс NO _x
CONDENSING	Конденсационный котел

МОНТАЖНИК

ПОЛЬЗОВАТЕЛЬ

РЕМОНТНИК

ТЕХНИЧЕСКИЕ ДАННЫЕ

4.5 ТЕХНИЧЕСКИЕ ПАРАМЕТРЫ ДЛЯ КОМБИНИРОВАННЫХ КОТЛОВ (В СООТВЕТСТВИИ С РЕГЛАМЕНТОМ 813/2013).

Величины и значения NO_x в следующих таблицах приведены для низшей теплотворной способности.

Модель/и:				Victrix Zeus Superior 25				
Конденсационный котел:				SI				
Низкотемпературный котел:				НЕТ				
Котел типа В1:				НЕТ				
Когенерационная установка для отопления помещения:				НЕТ		Наличие дополнительной системы отопления:		НЕТ
Агрегат комбинированного отопления:				SI				
Элемент	Условное обозначение	Значение	Единица измерения	Элемент	Условное обозначение	Значение	Единица измерения	
Номинальная тепловая мощность	P_n	20	kW	Сезонный энергетический коэффициент отопления помещения	η_s	94	%	
Для котлов, служащих только для отопления, и комбинированных котлов: полезная тепловая мощность				Для котлов, служащих только для отопления, и комбинированных котлов: коэффициент полезного действия				
При номинальной тепловой мощности в режиме высокой температуры (*)	P_4	20,2	kW	При номинальной тепловой мощности в режиме высокой температуры (*)	η_4	87,7	%	
При 30% номинальной тепловой мощности в режиме низкой температуры (**)	P_1	6,9	kW	При 30% номинальной тепловой мощности в режиме низкой температуры (**)	η_1	99,0	%	
Дополнительное потребление электрической энергии				Другие элементы				
При полной нагрузке	el_{max}	0,021	kW	Потери тепла в режиме ожидания	P_{stby}	0,058	kW	
При частичной нагрузке	el_{min}	0,015	kW	Энергопотребление горелки при включении	P_{ign}	0,000	kW	
В режиме ожидания	P_{sb}	0,005	kW	Выбросы оксидов азота	NO_x	21	mg/kWh	
Для комбинированных отопительных агрегатов								
Профиль заявленной нагрузки	XL			Сезонный КПД производства ГВС	η_{wh}	80	%	
Ежедневное потребление электроэнергии	Q_{elec}	0,234	kWh	Ежедневное потребление газа	Q_{fuel}	24,651	kWh	
Контакты	IMMERGASS.p.A. VIA CISA LIGURE, 95 - 42041 BRESCELLO (RE) ITALY (ИТАЛИЯ)							
(*) Режим высокой температуры означает 60°C на возврате и 80°C на подаче.								
(**) Режим низкой температуры для конденсационных котлов означает 30°C, для низкотемпературных котлов - 37°C, а для других агрегатов - температуру возврата 50°C.								

Модель/и:				Victrix Zeus Superior 30				
Конденсационный котел:				SI				
Низкотемпературный котел:				НЕТ				
Котел типа В1:				НЕТ				
Когенерационная установка для отопления помещения:				НЕТ		Наличие дополнительной системы отопления:		НЕТ
Агрегат комбинированного отопления:				SI				
Элемент	Условное обозначение	Значение	Единица измерения	Элемент	Условное обозначение	Значение	Единица измерения	
Номинальная тепловая мощность	P_n	28	kW	Сезонный энергетический коэффициент отопления помещения	η_s	94	%	
Для котлов, служащих только для отопления, и комбинированных котлов: полезная тепловая мощность				Для котлов, служащих только для отопления, и комбинированных котлов: коэффициент полезного действия				
При номинальной тепловой мощности в режиме высокой температуры (*)	P_4	28,2	kW	При номинальной тепловой мощности в режиме высокой температуры (*)	η_4	87,6	%	
При 30% номинальной тепловой мощности в режиме низкой температуры (**)	P_1	9,5	kW	При 30% номинальной тепловой мощности в режиме низкой температуры (**)	η_1	98,8	%	
Дополнительное потребление электрической энергии				Другие элементы				
При полной нагрузке	e_{max}	0,020	kW	Потери тепла в режиме ожидания	P_{stby}	0,088	kW	
При частичной нагрузке	e_{min}	0,015	kW	Энергопотребление горелки при включении	P_{ign}	0,000	kW	
В режиме ожидания	P_{sb}	0,005	kW	Выбросы оксидов азота	NO_x	18	mg/kWh	
Для комбинированных отопительных агрегатов								
Профиль заявленной нагрузки	XL			Сезонный КПД производства ГВС	η_{WH}	80	%	
Ежедневное потребление электроэнергии	Q_{elec}	0,243	kWh	Ежедневное потребление газа	Q_{fuel}	24,484	kWh	
Контакты	IMMERGASS.p.A. VIA CISA LIGURE, 95 - 42041 BRESCELLO (RE) ITALY (ИТАЛИЯ)							
(*) Режим высокой температуры означает 60°C на возврате и 80°C на подаче.								
(**) Режим низкой температуры для конденсационных котлов означает 30°C, для низкотемпературных котлов - 37°C, а для других агрегатов - температуру возврата 50°C.								

МОНТАЖНИК

ПОЛЬЗОВАТЕЛЬ

РЕМОНТНИК

ТЕХНИЧЕСКИЕ ДАННЫЕ

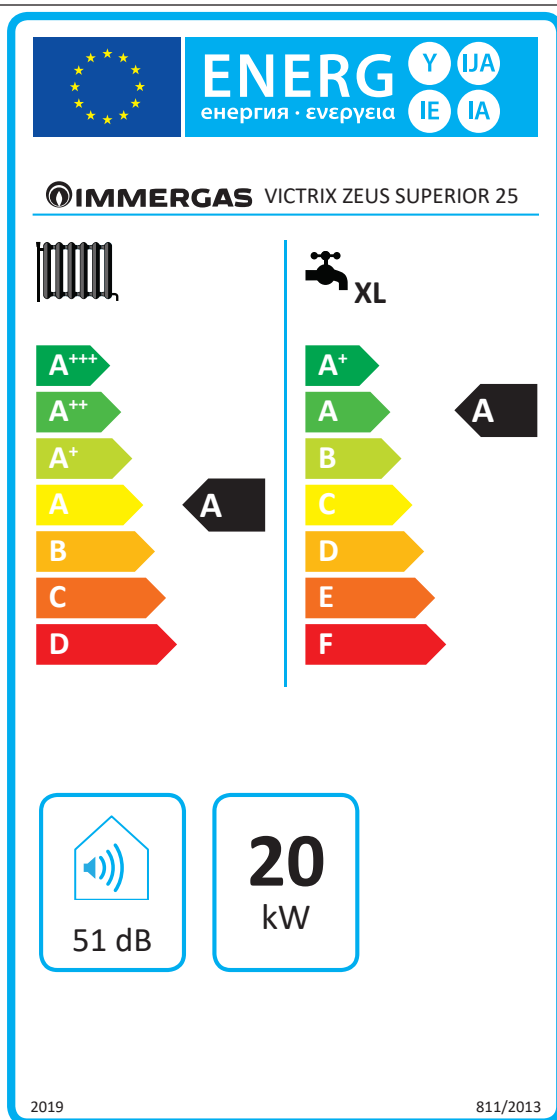
Модель/и:	Victrix Zeus Superior 35						
Конденсационный котел:	SI						
Низкотемпературный котел:	НЕТ						
Котел типа В1:	НЕТ						
Когенерационная установка для отопления помещения:	НЕТ			Наличие дополнительной системы отопления:			НЕТ
Агрегат комбинированного отопления:	SI						

Элемент	Условное обозначение	Значение	Единица измерения	Элемент	Условное обозначение	Значение	Единица измерения
Номинальная тепловая мощность	P_n	28	kW	Сезонный энергетический коэффициент отопления помещения	η_s	94	%
Для котлов, служащих только для отопления, и комбинированных котлов: полезная тепловая мощность				Для котлов, служащих только для отопления, и комбинированных котлов: коэффициент полезного действия			
При номинальной тепловой мощности в режиме высокой температуры (*)	P_4	28,2	kW	При номинальной тепловой мощности в режиме высокой температуры (*)	η_4	87,6	%
При 30% номинальной тепловой мощности в режиме низкой температуры (**)	P_1	9,5	kW	При 30% номинальной тепловой мощности в режиме низкой температуры (**)	η_1	98,8	%
Дополнительное потребление электрической энергии				Другие элементы			
При полной нагрузке	$e_{l_{max}}$	0,020	kW	Потери тепла в режиме ожидания	P_{stby}	0,088	kW
При частичной нагрузке	$e_{l_{min}}$	0,015	kW	Энергопотребление горелки при включении	P_{ign}	0,000	kW
В режиме ожидания	P_{sb}	0,005	kW	Выбросы оксидов азота	NO_x	18	mg/kWh
Для комбинированных отопительных агрегатов							
Профиль заявленной нагрузки	XL			Сезонный КПД производства ГВС	η_{WH}	80	%
Ежедневное потребление электроэнергии	Q_{elec}	0,244	kWh	Ежедневное потребление газа	Q_{fuel}	24,507	kWh
Контакты	IMMERGASS.p.A. VIA CISA LIGURE, 95 - 42041 BRESCELLO (RE) ITALY (ИТАЛИЯ)						

(*) Режим высокой температуры означает 60°C на возврате и 80°C на подаче.
 (**) Режим низкой температуры для конденсационных котлов означает 30°C, для низкотемпературных котлов - 37°C, а для других агрегатов - температуру возврата 50°C.

4.6 ТЕХНИЧЕСКИЙ ПАСПОРТ ИЗДЕЛИЯ (В СООТВЕТСТВИИ С РЕГЛАМЕНТОМ 811/2013)

Victrix Zeus Superior 25



70

Параметр	значение
Годовое потребление энергии для функции отопления (QHE)	34,7 GJ
Годовое потребление электрической энергии для функции ГВС (AEC)	51 kWh
Годовое потребление топлива для функции ГВС (AFC)	20 GJ
Сезонный КПД отопления помещения (η_s)	94 %
Сезонный КПД производства ГВС (η_{wh})	80 %

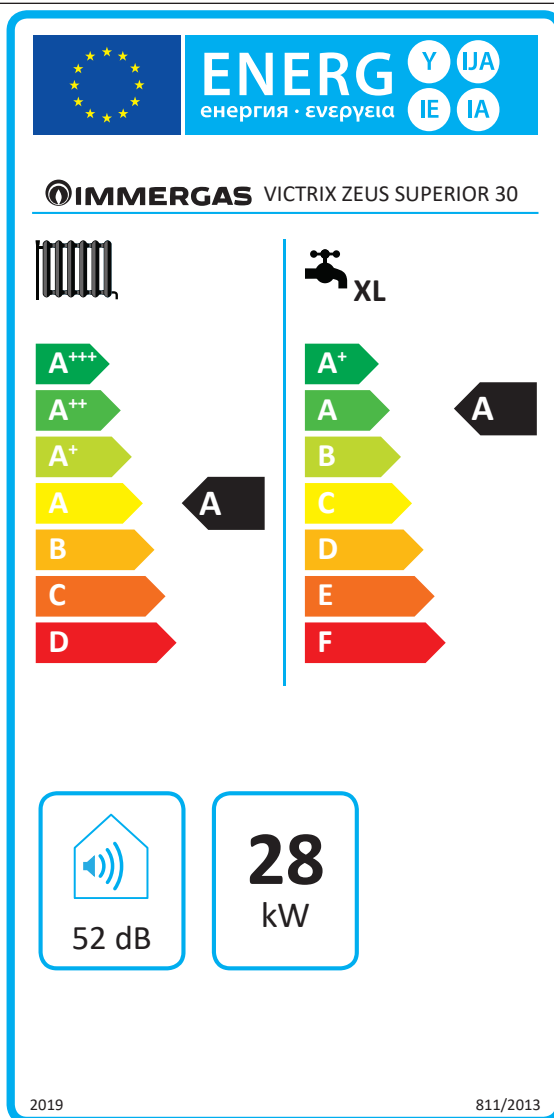
МОНТАЖНИК

ПОЛЬЗОВАТЕЛЬ

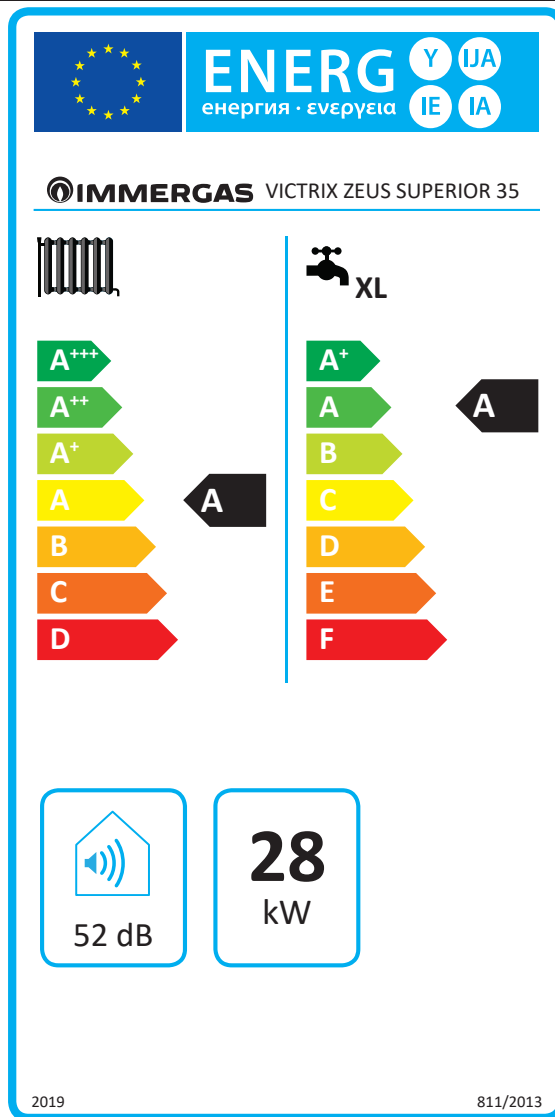
РЕМОНТНИК

ТЕХНИЧЕСКИЕ ДАННЫЕ

Victrix Zeus Superior 30



Параметр	значение
Годовое потребление энергии для функции отопления (QHE)	47,7 GJ
Годовое потребление электрической энергии для функции ГВС (AEC)	53 kWh
Годовое потребление топлива для функции ГВС (AFC)	19 GJ
Сезонный КПД отопления помещения (η_s)	94 %
Сезонный КПД производства ГВС (η_{wh})	80 %



Параметр	значение
Годовое потребление энергии для функции отопления (QHE)	47,7 GJ
Годовое потребление электрической энергии для функции ГВС (AEC)	54 kWh
Годовое потребление топлива для функции ГВС (AFC)	19 GJ
Сезонный КПД отопления помещения (η_s)	94 %
Сезонный КПД производства ГВС (η_{wh})	80 %

Для правильной установки аппарата ознакомьтесь с главой 1 настоящей инструкции (предназначенной для технического специалиста, проводящего установку) и действующими нормативными требованиями, касающимися установки.

Для правильного технического обслуживания ознакомьтесь с главой 3 настоящей инструкции (предназначенной для технического специалиста, проводящего техническое обслуживание), и придерживайтесь указанных в ней периодичности и порядка обслуживания.

4.7 ПАРАМЕТРЫ ДЛЯ ЗАПОЛНЕНИЯ СВОДНОГО ТЕХНИЧЕСКОГО ПАСПОРТА

Если необходимо собрать комплексную установку, начиная с настоящего котла, используйте сборочные карточки, приведенные на (Рис. 74 и 76).

Правильное заполнение предусматривает ввод в соответствующих полях (как указано на факсимильной сборочной карточке (Рис. 73 и 75) значений из таблиц «**Параметры для заполнения сборочной карточки**» и «**Параметры для заполнения сборочной карточки блоков ГВС**».

Оставшиеся значения должны быть получены из технических паспортов оборудования, используемого для создания комплексной системы (например, солнечные устройства, дополнительные тепловые насосы, контроллеры температуры).

Используйте карту (рис. 74) для комплексных систем, относящихся к функции отопления (например, котел + контроль температуры).

Используйте карту (рис. 76) для комплексных систем, относящихся к функции ГВС (например, котел + солнечное тепловое оборудование).

Пример для заполнения карты сборки систем отопления помещений.

Сезонная энергоэффективность отопления помещения котлом 1 %

Контроль температуры 2 %
 По карте контроля температуры

Класс I = 1 %, Класс II = 2 %,
 Класс III = 1,5 %, Класс IV = 2 %,
 Класс V = 3 %, Класс VI = 4 %,
 Класс VII = 3,5 %, Класс VIII = 5 %

Дополнительный котёл 3 %
 По карте котла

Суммарная сезонная энергоэффективность
 отопления помещения (в %)

(- 'I') x 0,1 = ± %

Доля солнечной генерации 4 %
 По карте солнечного устройства

Размеры коллектора (в м²)

Объём бака (в м³)

Эффективность коллектора (в %)

Классификация бака
 A* = 0,95, A = 0,91,
 B = 0,86, C = 0,83,
 D-G = 0,81

('III' x + 'IV' x) x (0,9 x (/ 100) x = + %

Дополнительный тепловой насос 5 %
 По карте теплового насоса

Суммарная сезонная энергоэффективность от-
 опления помещения (в %)

(- 'I') x 'II' = + %

Доля солнечной генерации и дополнительного теплового насоса 6 %
 Выбор значения более низкого

0,5 x 0 0,5 x = - %

Суммарная энергоэффективность отопления помещения системой в сборе 7 %

Класс сезонной энергоэффективности отопления помещения системой в сборе

G F E D C B A A+ A++ A+++

< 30 % ≥ 30 % ≥ 34 % ≥ 36 % ≥ 75 % ≥ 82 % ≥ 90 % ≥ 98 % ≥ 125 % ≥ 150 %

Котёл и дополнительный тепловой насос, установленный с низкотемпературными излучателями тепла при 35 °C? 7 %
 По карте теплового насоса

+ (50 x 'II') = %

Энергоэффективность всех продуктов, указанная в этой карте, может не соответствовать фактической энергоэффективности после установки, так как такая эффективность зависит от дополнительных факторов, таких как потеря тепла в системе распределения и характеристиками оборудования в соотношении с характеристиками здания.

Параметры для заполнения сводного технического паспорта

Параметр	Victrix Zeus Superior 25	Victrix Zeus Superior 30	Victrix Zeus Superior 35
"I"		94	
"II"		*	
"III"		0.95	
"IV"		0.37	

* определяется по таблице 5 регламента 811/2013 в случае «комплексной системы», включающей тепловой насос, дополняющий котел. В этом случае котел считается основным аппаратом комплексной системы.

Карта сборки систем отопления помещений.

Сезонная энергоэффективность отопления помещения котлом %

Контроль температуры
По карте контроля температуры

Класс I = 1 %, Класс II = 2 %,
Класс III = 1,5 %, Класс IV = 2 %,
Класс V = 3 %, Класс VI = 4 %,
Класс VII = 3,5 %, Класс VIII = 5 %

+ %

Дополнительный котёл
По карте котла

Сезонная энергоэффективность отопления помещения (в %)

(- _____) x 0,1 = ± %

Доля солнечной генерации
По карте солнечного устройства

Размеры коллектора (в м²) Объём бака (в м³) Эффективность коллектора (в %)

Классификация бака
A* = 0,95, A = 0,91,
B = 0,86, C = 0,83,
D-G = 0,81

(_____ x + _____ x) x (0,9 x (/ 100) x = + %

Дополнительный тепловой насос
По карте теплового насоса

Суммарная сезонная энергоэффективность отопления помещения (в %)

(- _____) x _____ = + %

Доля солнечной генерации и дополнительного теплового насоса

Выбор значения более низкого 0,5 x 0 0,5 x = - %

Сезонная энергоэффективность отопления помещения системой в сборе %

Класс сезонной энергоэффективности отопления помещения системой в сборе

G **F** **E** **D** **C** **B** **A** **A⁺** **A⁺⁺** **A⁺⁺⁺**

< 30 % ≥ 30 % ≥ 34 % ≥ 36 % ≥ 75 % ≥ 82 % ≥ 90 % ≥ 98 % ≥ 125 % ≥ 150 %

Котёл и дополнительный тепловой насос, установленный с низкотемпературными излучателями тепла при 35 °C?
По карте теплового насоса

+ (50 x _____) = %

Энергоэффективность всех продуктов, указанная в этой карте, может не соответствовать фактической энергоэффективности после установки, так как такая эффективность зависит от дополнительных факторов, таких как потеря тепла в системе распределения и характеристиками оборудования в соотношении с характеристиками здания.

Пример для заполнения карты сборки систем ГВС

Энергоэффективность нагрева воды комбинированным котлом

 «|» %

Профиль заявленной нагрузки:

Доля солнечной генерации

По карте солнечного устройства

 Вспомогательная
электрическая
энергия

 $(1,1 \times \text{'I'} - 10\%) \times \text{'II'} - \text{'III'} - \text{'I'} = + \text{} \%$

Энергоэффективность нагрева воды системы в сборе в нормальных климатических условиях

 %

Класс энергоэффективности нагрева воды системы в сборе в нормальных климатических условиях

	<input type="checkbox"/>	<input type="checkbox"/>	<input type="checkbox"/>	<input type="checkbox"/>	<input type="checkbox"/>	<input type="checkbox"/>	<input type="checkbox"/>	<input type="checkbox"/>	<input type="checkbox"/>	<input type="checkbox"/>
	G	F	E	D	C	B	A	A ⁺	A ⁺⁺	A ⁺⁺⁺
<input type="checkbox"/> M	< 27 %	≥ 27 %	≥ 30 %	≥ 33 %	≥ 36 %	≥ 39 %	≥ 65 %	≥ 100 %	≥ 130 %	≥ 163 %
<input type="checkbox"/> L	< 27 %	≥ 27 %	≥ 30 %	≥ 34 %	≥ 37 %	≥ 50 %	≥ 75 %	≥ 115 %	≥ 150 %	≥ 188 %
<input type="checkbox"/> XL	< 27 %	≥ 27 %	≥ 30 %	≥ 35 %	≥ 38 %	≥ 55 %	≥ 80 %	≥ 123 %	≥ 160 %	≥ 200 %
<input type="checkbox"/> XXL	< 28 %	≥ 28 %	≥ 32 %	≥ 36 %	≥ 40 %	≥ 60 %	≥ 85 %	≥ 131 %	≥ 170 %	≥ 213 %

Энергоэффективность нагрева воды в более холодных и более теплых климатических условиях

Холоднее: - 0,2 x = %Теплее: - 0,4 x = %

Энергоэффективность всех продуктов, указанная в этой карте, может не соответствовать фактической энергоэффективности после установки, так как такая эффективность зависит от дополнительных факторов, таких как потеря тепла в системе распределения и характеристиками оборудования в соотношении с характеристиками здания.

Параметры для заполнения карты сборки комплектов ГВС

Параметр	Victrix Zeus Superior 25	Victrix Zeus Superior 30	Victrix Zeus Superior 35
"I"		80	
"II"		*	
"III"		*	

* определяется в соответствии с регламентом 811/2013 и временными методами расчета, о которых идет речь в сообщении Европейской комиссии № 207/2014.

Карта сборки систем производства ГВС.

Энергоэффективность нагрева воды комбинированным котлом

1 %

Профиль заявленной нагрузки:

Доля солнечной генерации
По карте солнечного устройства

Вспомогательная электрическая энергия

$(1,1 \times \text{---} - 10\%) \times \text{---} - \text{---} = + \text{---} \text{ %}$ **2**

Энергоэффективность нагрева воды системы в сборе в нормальных климатических условиях

3 %

Класс энергоэффективности нагрева воды системы в сборе в нормальных климатических условиях

	<input type="checkbox"/>	<input type="checkbox"/>	<input type="checkbox"/>	<input type="checkbox"/>	<input type="checkbox"/>	<input type="checkbox"/>	<input type="checkbox"/>	<input type="checkbox"/>	<input type="checkbox"/>	<input type="checkbox"/>
	G	F	E	D	C	B	A	A+	A++	A+++
<input type="checkbox"/> M	< 27 %	≥ 27 %	≥ 30 %	≥ 33 %	≥ 36 %	≥ 39 %	≥ 65 %	≥ 100 %	≥ 130 %	≥ 163 %
<input type="checkbox"/> L	< 27 %	≥ 27 %	≥ 30 %	≥ 34 %	≥ 37 %	≥ 50 %	≥ 75 %	≥ 115 %	≥ 150 %	≥ 188 %
<input type="checkbox"/> XL	< 27 %	≥ 27 %	≥ 30 %	≥ 35 %	≥ 38 %	≥ 55 %	≥ 80 %	≥ 123 %	≥ 160 %	≥ 200 %
<input type="checkbox"/> XXL	< 28 %	≥ 28 %	≥ 32 %	≥ 36 %	≥ 40 %	≥ 60 %	≥ 85 %	≥ 131 %	≥ 170 %	≥ 213 %

Энергоэффективность нагрева воды в более холодных и более теплых климатических условиях

Холоднее: **3** - 0,2 x **2** = %

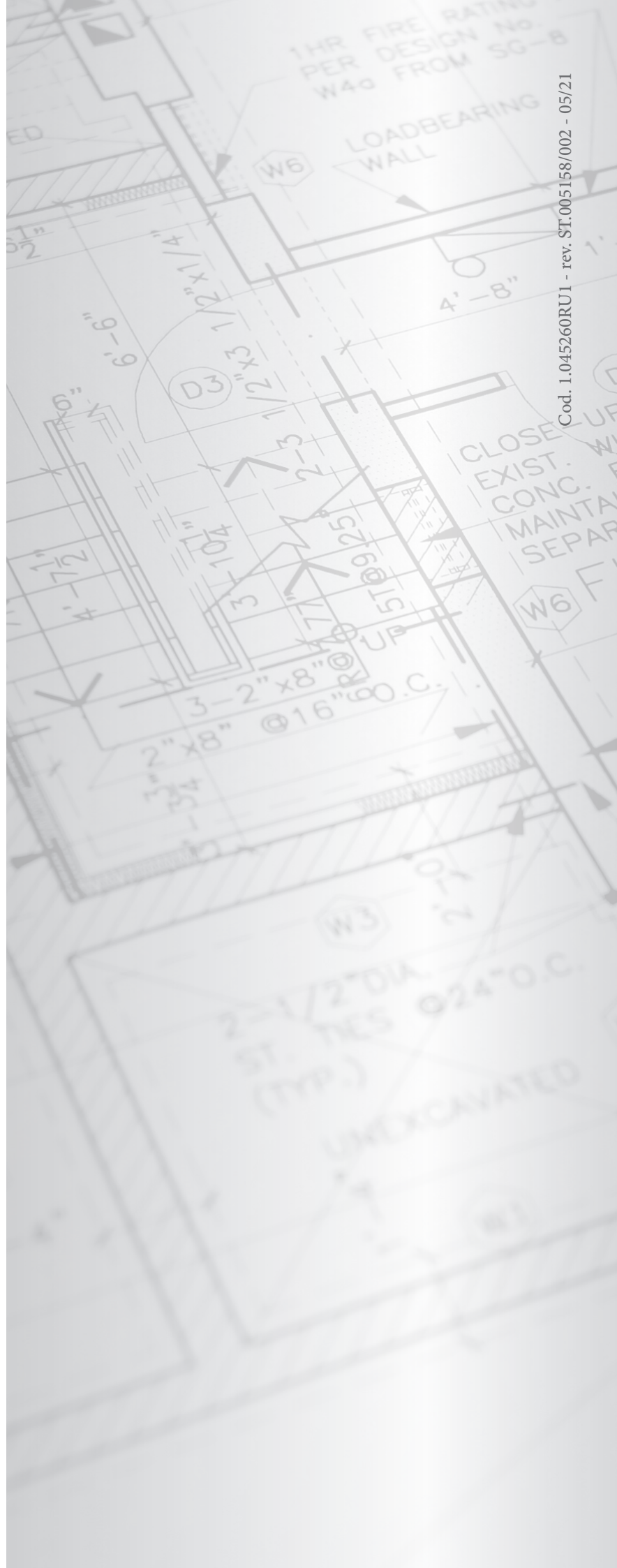
Теплее: **3** - 0,4 x **2** = %

Энергоэффективность всех продуктов, указанная в этой карте, может не соответствовать фактической энергоэффективности после установки, так как такая эффективность зависит от дополнительных факторов, таких как потеря тепла в системе распределения и характеристиками оборудования в соотношении с характеристиками здания.

Представитель изготовителя на территории РФ:
ООО «ИММЕРГАЗ» Москва, Наб. Академика Туполева, дом 15 стр.2
Тел. (495)150-57-75



This instruction booklet is made of ecological paper.



Cod. 1.045260RU1 - rev. ST.005158/002 - 05/21

immergas.com

Immergas S.p.A.
42041 Brescello (RE) - Italy
Tel. 0522.689011
Fax 0522.680617



IMMERGAS
IMMERGAS SPA - ITALY
CERTIFIED COMPANY
UNI EN ISO 9001:2015

Design, manufacture and post-sale assistance of gas boilers, gas water heaters and related accessories